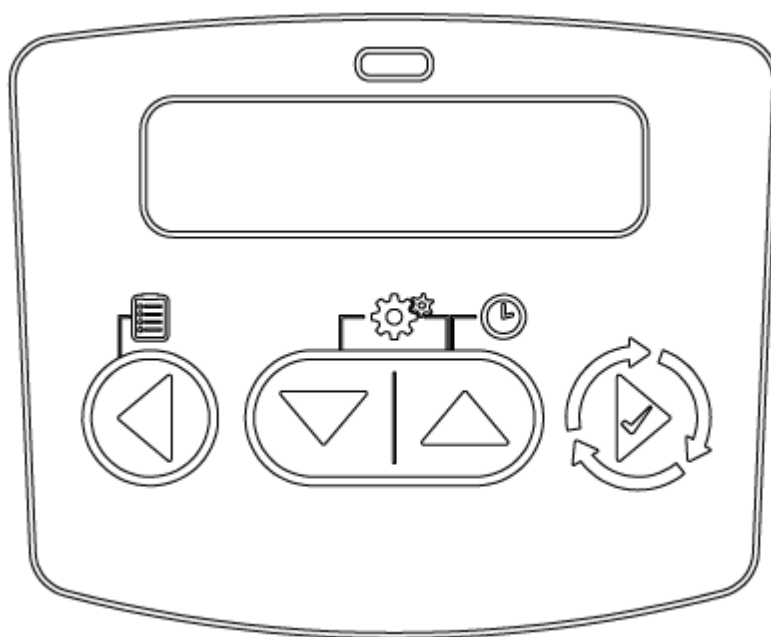




# FLECK NXT2 控制器 操作手册



# 目 录

---

运行参数.....	3
特点.....	3
面板显示.....	4
控制器操作.....	5
控制器特征.....	6
系统定义.....	8
主程序编程模式流程图.....	9
用户编程模式流程图.....	10
诊断编程模式流程图.....	11
当前时间设置流程图.....	12
NXT2 控制器集成组件 (2510,2750,2850,2900,3150,3900 阀) .....	14
NXT2 控制器集成组件 (2815 阀).....	15
NXT 到 NXT2 转换套件 .....	16
NXT2 接线图.....	17
电源连接部件.....	18
网络/通信电缆和连接部件.....	18
错误代码和故障排除.....	19

## 重要事项

- 本手册中的信息、规格和图示均基于发布时提供的最新信息。制造商保留随时更改的权利，恕不另行通知。
- 本手册仅为控制阀使用指南。本产品应由管道专业人员安装。
- 该装置仅设计安装在饮用水系统上。
- 本产品的安装必须符合所有国家和市政管道和电气规范。安装时可能需要许可证
- 当白天水压超过 80 psi (5.5 巴) 时，管道系统可能会超过 125 psi (8.6 巴) 的最大压力额定值，必须在此系统上安装压力调节器，否则保修无效。
- 不要在温度可能低于 32°F (0°C) 或高于 120°F (52°C) 的地方安装本装置
- 请勿将本机置于阳光直射下。黑色单元将吸收辐射热，导致内部温度升高。
- 不要敲击阀门或任何部件。
- 本产品的保修范围包括制造缺陷。不当使用本产品可能会导致不能正常出水、产品损坏或人身伤害。
- 水中如果含有固体颗粒杂质应该安装预过滤装置。
- 在某些应用中，地方市政当局用氯胺处理水，高氯胺含量可能会损坏阀门部件。
- 必须给控制器提供正确和恒定的电压，以保持其正常功能。
- 本系统不适用于身体、感官或精神能力下降，或缺乏经验和知识的人群（包括儿童），除非由负责其安全的人监督或指导他们使用本设备。
- 禁止儿童接触该系统。
- 未经监督，儿童不得进行清洁。
- 可能需要定期清洁和维护才能正常工作。
- 所有管道和电气应按照当地规范进行
- 需要不间断电源。控制装置使用变压器提供 24 伏直流电。安装前请确保您的电源与您的设备兼容。

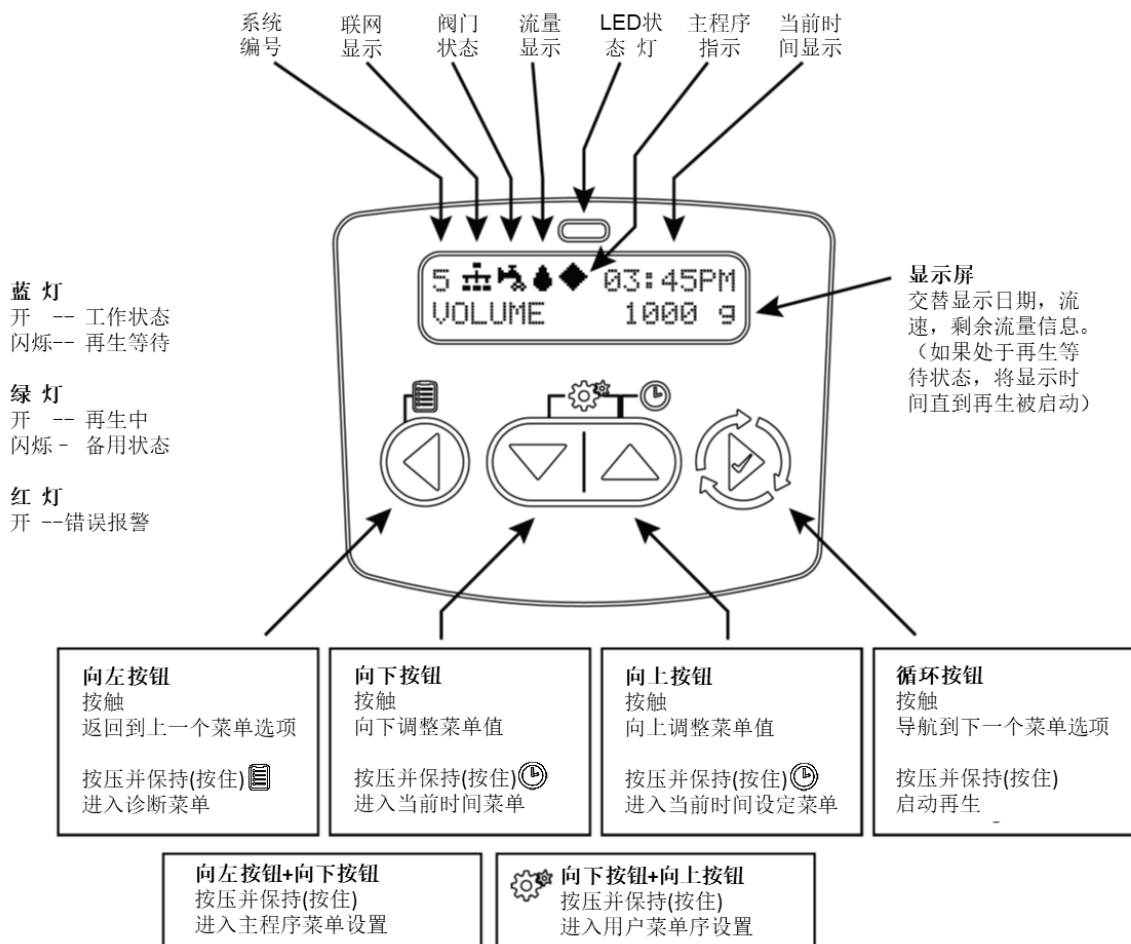
## 运行参数

最小压力	20Psi/1.4Bar/138kPa.
最大压力	125Psi/8.61Bar/861kPa
最低水温	34°F/1°C
最高水温	110°F/43°C
最低环境温度	34°F/1°C
最高环境温度	120°F/52°C
最大湿度	75%
输入电压	100~240VAC
输入频率	50/60HZ
输出电压	24 VDC
输出电流	2.7amps
最大高度	2000 米
系统类型	4-单阀 5- 并联互锁，分别再生 6- 并联互锁，依次再生 7-双阀一用一备，即时再生 8-双阀一用一备，延时再生 9-并联互锁，多用一备 14-并联互锁，智能运行
阀门类型	2510    2900 2750    3150 2815    3900 2850
再生类型	软化/过滤 流量延时型 软化/过滤 流量即时型 时间延时型 周定时 远程再生
再生流向	逆流再生 顺流再生
电气额定值	24 VDC

## 特点

- 屏幕显示多语言可选: 英语, 法语, 德语, 意大利, 西班牙文, 荷兰语, 葡萄牙语。
- 超长停电记忆功能, 当前时间可保持 12 小时不丢失。
- 2 ~ 4 行滚动 OLED 显示屏, 黑底黄字, 对比明显, 即使在弱光条件或远距离时也可以读取数据。
- 全功能用户界面, 退后和向前的菜单导航, 方便程序设置。
- 通过 CAT5 或者更好的网络/通信线缆, 连接 2~8 个控制阀
- LED 状态指示功能
  - 蓝色: 工作状态
  - 蓝色闪烁: 等待再生状态
  - 绿色: 再生状态
  - 绿色闪烁: 备用状态
  - 红色: 错误报警
- 继电器信号输出功能
  - 根据时间输出
  - 根据流量输出 (化工泵)
  - 根据循环步骤输出
  - 基于备用状态输出
- 远程信号接入功能
  - 远程锁定
  - 远程启动再生
- 采用插入式线束易于安装
- 售后服务联系人和号码显示
- 出错日志历史记录
- 日用水量 (最多 13 周)
- 系统阀程序同步功能
- 电容式触摸按键
- 两个再生锁定窗口, 避免设备在指定的时间内再生
- 重置为出厂设置或者已保存的自定义设置功能
- 全日历显示
- 主程序锁定功能, 避免用户访问主程序设置功能
  - 时间点解锁
  - 延时解锁
  - 代码解锁
- 图标显示系统状态, 易于识别
- 动态网络寻址
- 诊断功能
  - 实时流量
  - 峰值流量 (可重置)
  - 累计流量 (可重置)
  - 储备容量
  - 上次再生后用水量
  - 上次再生后用时
  - 软件版本
  - 总累计再生次数
  - 再生间隔时间
  - 上次设置更改后用时
  - 出错日志历史记录
  - 平均日用水量 (每个工作日, 3 个月的历史记录)

## 面板显示



## 显示图标



## 控制器操作

### 当前时间设定

注：在任何单元上设置的当前时间，系统中的其他单元将自动更新。

1. 按住向上按钮 2 秒钟，显示“时间”值，按向上或者向下按钮调整为当前的实际时间
2. 按循环按钮推进到“Year”（年份）字段。按向上或向下按钮根据实际年份进行调整。
3. 按循环按钮推进到“month”（月份）字段。按向上或向下按钮根据月份进行调整。
4. 按循环按钮推进到“Calendar Day”（日期）字段。按向上或向下按钮根据实际日期进行调整。
5. 按循环按钮返回正常显示状态。

注：按住左键退出设置，参数将不会被保存！“按住”意为按下并保持。

### 手动再生操作

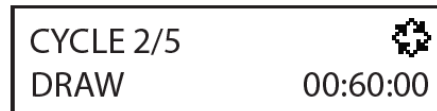
- 1、当控制器处于工作或待机状态时，按住主屏幕上的循环按钮。
- 2、控制器进入再生循环步骤 1，并开始倒计时。
- 3、接触循环按钮，将阀门推进至再生循环步骤 2（如果被激活）。
- 4、接触循环按钮，将阀门推进至再生循环步骤 3（如果被激活）。
- 5、接触循环按钮，将阀门推进至再生循环步骤 4（如果被激活）。
- 6、接触循环按钮，将阀门推进至再生循环步骤 5（如果被激活）。
- 7、再次接触循环按钮，阀门将返回工作状态

注：按住向右键可以清除手动触发的再生或者再生队列。系统阀的再生队列，只能通过手动强制再生该单元来清除。延迟再生时间之前任何原因触发的再生，将导致该延迟再生的再生队列被清除

“再生队列”意为已经触发了一个再生需求，但需要延迟到系统设置的再生时间才开始再生。

### 再生过程中的控制器操作

在再生循环步骤显示中，控制器显示当前步骤名称，以及该步骤剩余的时间。完成所有再生步骤后，控制器将恢复到工作状态并恢复正常工作界面。



在再生过程中，通过接触循环按钮快速推进再生过程直到全部再生步骤结束恢复到工作状态。

### 编程期间的控制器操作

控制器在待机或工作等非再生状态下可以进入编程模式。在编程模式下，控制器继续正常工作并监控用水状况。控制器设定的程序将永久存储在存储器中。

### 停电时控制器的操作

所有程序设置都存储在永久存储器中。阀门当前位置、循环步进时间和当前时间在断电时存储，并在重新通电时恢复。断电时计时仍会保持，通电时只需调整当前时间（只要在 12 小时内恢复供电）

注：停电时，当前时间将闪烁 5 分钟。按显示屏上的任何按钮都可以取消当前时间的闪烁

### 控制器与流量计的操作

当设备制水时，控制器递减显示剩余流量，当剩余流量为零时且系统中没有其它单元再生，控制器将启动再生

## 控制器特征

### 远程锁定

远程锁定时，控制器不允许装置/系统进行再生，直到设备的再生锁定信号被清除。它通过干触点闭合来激活锁定。推荐导线规格为 16AWG，且最大长度为 50 英尺。

### 再生间隔天数功能

如果启用了再生间隔天数功能，并且阀门达到设定的再生间隔天数数值，在没有其他单元再生的状态下，则再生将被触发。如果有其他单元正在再生，则将其添加到再生队列中。该功能触发的再生无论剩余流量是多少，这个再生都将启动。

### 锁定设置（访问主程序）

锁定设置用于防止用户访问主程序。在主程序中，选择所需的锁定设置选项（关闭、基于时间点、延时或输入代码）。

**Time Based**（基于时间点）--用户必须将时钟设置为下午 12:01 才能解锁

**Delayed**（延时）--用户必须连续按住向左和向下键 60 秒才能解锁

**Enter Code**（输入代码）--用户必须输入代码“1201”才能解锁。

### 电容式按键

采用电容触摸式按键，完全不同于按键式按钮体验，操作时不要戴手套，确保手和电容按钮上没有碎屑、油脂或水。如果环境条件发生变化，如突然的湿度或温度变化，按钮可能会暂时失灵，如果按钮失灵，请等待 5 到 10 分钟，以便按钮重新校准。

### LED 状态指示

- 蓝色：工作状态
- 蓝色闪烁：等待再生状态
- 绿色：再生状态
- 绿色闪烁：备用状态
- 红色：错误报警

### 停电保持功能

当前时间超长记忆，停电后至少保持 12 小时记忆。

### 连续流量检测

工作期间设备检测到持续的水流，流量指示图标将会闪烁。连续流量可从 0.1 到 999.9 GPM/LPM 范围内调整（检测到的流量精度将根据流量计的性能而变化）。持续时间可从 1 到 255 小时内调整。

### 远程再生

通过远程信号输入触发再生的功能

### 再生类型

**流量延时型 软化/过滤** -- 当剩余流量为零，且达到了预设的再生时间时（软水器默认为凌晨 2:00；过滤器默认为 12:00）装置将启动再生。

**流量即时型 软化/过滤** -- 当剩余流量为零时，装置立即启动再生。

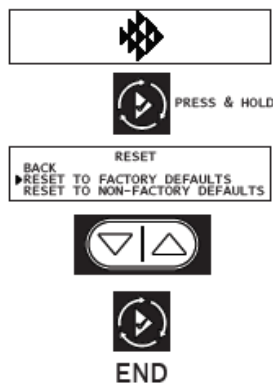
**时间延时型** -- 装置将根据设定的再生时间延时启动再生。

**周定时型** -- 运行时间达到一周中选定的日期和再生时刻时，该单位将启动再生。

**远程再生型** -- 在远传接入触点闭合时间满足或超过设定的时间（工作时范围 1-30 秒服务；备用时范围 60-300 秒）将启动再生。再生模式将根据远程再生设定定的模式（立即或延迟）进行再生。立即再生模式将及时启动再生。延时再生将根据所设定的再生时间启动再生。

### 恢复出厂默认值

开机时，当 Pentair 徽标出现时，按住循环按钮进入 Reset（重置）菜单，然后选择 Reset to Factory Defaults（恢复为出厂默认值）。按循环按钮确认您的选择并返回到 service（工作）界面。此外，您可以选择 Reset to Non Factory Defaults 保存一组自定义的默认参数。



打开设备电源，当 Pentair 徽标出现时，按住循环按钮。进入 Reset（重置）菜单

通过向上键和向下键来选择

按循环键确认选择，并返回到服务界面。

### 锁定窗口

锁定窗口用于防止设备在指定的时间内再生。控制器提供两个锁定窗口（锁定窗口 1 和锁定窗口 2）。在主程序设置过程中选择锁定窗口，然后设定所需要锁定的开始时间和结束时间来完成壳锁定窗口设置。

### 设置查看

若要避免意外改变主程序的设定值，启动设置查看功能，可以实现在主程序设定中只能查看而不会改变参数。

## 控制器特征（续）

### 推送设置

将设置参数从一个单元传送到所有其他连接单元的能力。在一个单元上选择所需的主编程设置，然后将相同的设置推送到所有其他连接的单元。推送设置完成后，仍可以对单个单元参数进行更改。

### 辅助继电器

NXT2 具有基于循环步骤、时间或流量的两个辅助继电器。

AUX.1: CYCLE BASED					
SP	BW	BD	RR	RF	SB
x	x	✓	x	x	x

根据选定的循环步骤激活功能。

AUX.1:TIME BASED-START TIME #1	
1 M	

在选定的开始时间激活（范围：0-91 分钟）

AUX.1:TIME BASED-END TIME #1	
5 M	

选定结束时间后关闭（范围：开始时间加 1 分钟）

AUX.1:VOLUME BASED - VOLUME-G	
00100	

当达到所选流量（加仑）时激活（范围：0-99999）

AUX.1:VOLUME BASED - DURATION-S	
0010	

选定持续时间（秒）（范围：0-9999 秒）

## 系统定义

### 系统 4--单个单元

单罐时间型：无流量计；流量即时型：单流量计；流量延时型：单流量计；远程信号输入型：无流量计；

### 系统 5（2~8 个单元）并联互锁，分别再生

所有的过滤/软化罐同时供水，每一个单元含有一台流量计。当系统中有一个单元正在再生时，其它单元的再生将会被延迟。直到再生单元再生结束并投入运行，接着等待最长的单元开始再生。再生过程中始终只有一个单元处于再生状态。

### 系统 6（2~8 个单元）并联互锁，依次再生

所有的过滤/软化罐同时供水，只有第一台罐含有一个流量计。再生时，首先启动#1 单元再生，再生结束并投入运行后紧接着启动#2 单元再生，然后#3 单元，#4 单元....依次类推。再生过程中始终只有一个单元处于再生状态。

### 系统 7（2 个单元）一用一备，即时再生

一个单元运行，另一个单元备用，流量计连接在#1 控制器上检测系统的流量。当备用单元启动运行时，原运行单元将启动再生，再生结束后自动备用。每一个单元的备用通过各自 NXT2 控制器上的继电器输出来实现。

### 系统 8（2 个单元）一用一备，延时再生

一用一备，系统只包含一个流量计。当运行罐剩余流量为零时将立即触发一个再生队列，并自动进入备用状态并等待再生。原备用罐立即投入运行，当当前时间达到系统设置再生时间时，失效罐开始启动再生，再生结束后自动备用。

### 系统 9（2~8 个单元）并联互锁，多用一备

最多 7 台罐同时运行，一台备用。每一个罐包含一个流量计。一个罐开始再生，备用罐将立即投入运行，再生罐再生结束后将自动备用。每一个罐的备用通过各自 NXT2 控制器上的继电器输出来实现。

### 系统 14（2~8 个单元）并联互锁，智能运行

系统中的每一个单元都需要安装一个流量计。#1 单元（主服务单元）将在#2，#3，#4....待机的状态下运行。系统将至少有一个单元处于运行状态。当主服务单元的工作流速

逐步增加到系统设置的流速时，下一个单元将从备用状态启动运行。当流速逐渐降到设定的流速时，随后的单元将自动退出运行进入备用状态。当主服务单元再生时，顺序中的下一个单元将成为新的主服务单元。当某个单元达到其周期产水量时，控制器将启动该单元的再生，再生结束后将根据系统机组的数量和当时工作流速的要求，再生单元将自动备用或运行。

## 主程序编程模式流程图

注：在进入主程序之前，请联系您当地的专业水处理经销商。

注意：根据当前选项设置的不同，某些参数值可能不会出现。

### 主程序模式

1. 同时按住向左和向下键 3 秒钟，控制器进入主程序编程模式
2. 若要导航，请按循环键前进到下一个值。按向左键返回到上一个值。
3. 在适当的位置，通过向下和向上键按照需要来调整数值。将数据输入到文本字段（如售后服务人名称）或数字字段（如硬度）时，按循环键前进到下一个字符/数字，按向左按钮后退到上一个字符/数字。完成所有可用字符/数字设置后进入到下一个参数的设置。
4. 若要重置/清除某个值（如售后服务人名称），请在该值上同时按住向下和向上按钮 5 秒钟。
5. 要退出主编程模式，完成所有参数值的设置或经过 5 分钟处于非活动状态，定时器将自动退出。如果不需保存更改的参数，在编程状态下的任何位置按下向左键直到屏幕返回到工作模式即可。
6. 根据控制器编程选项，某些参数可能不被显示。
7. 控制器将显示本地信息，而不是系统信息。
8. 如果在显示主程序编程时启动了再生，显示屏则将显示再生步骤和剩余时间。当再生完成后，显示将返回到主屏幕。

	<p>SETTINGS REVIEW</p> <p>ON</p> <p>OFF</p>	<p>设置浏览:</p> <p>ON - 开, 可以浏览设置, 但是不能更改参数</p> <p>OFF-关, 用户可以更改设置</p>
	<p>LANGUAGE</p> <p>PORTUGUES</p> <p>ENGLISH</p> <p>FRANCAIS</p>	<p>语言:</p> <p>英语, 法语, 意大利语</p> <p>葡萄牙语, 荷兰语, 西班牙语</p>
	<p>ASSISTANCE NAME 1</p>	<p>服务人员名称1</p> <p>最大12个字节</p>
	<p>ASSISTANCE NAME 2</p>	<p>服务人员名称2</p> <p>最大12个字节</p>
	<p>ASSISTANCE PHONE</p>	<p>服务人员电话</p> <p>最大14个字节</p>
	<p>SYSTEM</p> <p>SYSTEM 4</p> <p>SYSTEM 5</p> <p>SYSTEM 6</p>	<p>系统类型:</p> <p>系统4,5,6,7,8,9,14</p>

	<p>NUMBER OF TANKS</p>	<p>树脂罐编号:</p> <p>2,3,4,5,6,7,8</p>
	<p>TRIP POINT #1 - GPM</p> <p>0001</p>	<p>跳脱点功能:</p> <p>跳脱点功能只在以下情况中才会出现</p> <p>系统设置为系统14</p>
	<p>TRIP POINT #1 - SERVICE DURATION</p> <p>1 S</p>	<p>举例:</p> <p>跳脱点持续时间</p> <p>范围: 1-90秒 (工作状态)</p>
	<p>TRIP POINT #1 - STANDBY DURATION</p> <p>60 S</p>	<p>举例:</p> <p>跳脱点持续时间</p> <p>范围: 60-300秒 (备用状态)</p>
	<p>VALVE</p> <p>2815</p> <p>2850</p> <p>2900</p>	<p>阀门类型:</p> <p>2510,2750,2815,2900,3150,3900</p>
	<p>REGEN. FLOW</p> <p>UPFLOW</p> <p>DOWNFLOW</p> <p>FILTER</p>	<p>再生流向:</p> <p>Upflow-逆流</p> <p>Downflow-顺流</p> <p>Filter-过滤</p> <p>再生类型:</p>
	<p>REGEN. TYPE</p> <p>SOFTENER METER DEL</p> <p>SOFTENER METER IMM</p> <p>TIME CLOCK</p>	<p>SOFTENER METER DELAYED 软水流量延时型</p> <p>SOFTENER METER IMMEDIATE 软水流量及时型</p> <p>TIME CLOCK 时间延时型</p> <p>DAY OF THE WEEK 周定时型</p>
	<p>UNITS</p> <p>METRIC</p> <p>US</p>	<p>制式:</p> <p>METRIC 公制</p> <p>US 英制</p>
	<p>CAPACITY - GRAINS</p> <p>0023828</p>	<p>容量:</p> <p>范围: 英制 0~9,999,999 格令</p> <p>公制 0~560,287 Lx'DH,</p> <p>0~1,000,000Lx'FTH,</p> <p>0~701,557Lx'EH</p>
	<p>HARDNESS - GPG</p> <p>025</p>	<p>硬度:</p> <p>范围: 英制 0~199 GPG</p> <p>公制 0~19,999 mg/L</p> <p>0~1,402'EH</p> <p>0~199.9'FTH</p> <p>0~112'DH</p>
	<p>RESERVE</p> <p>FIXED VOLUME</p> <p>WEEKLY RESERVE</p> <p>VARIABLE RESERVE</p>	<p>储备容量:</p> <p>FIXED VOLUME 固定储备量</p> <p>WEEKLY RESERVE 周储备</p> <p>VARIABLE RESERVE 可变储备量</p> <p>FIXED % 储备百分比</p>
	<p>REMOTE REGENERATION</p> <p>DELAYED</p> <p>OFF</p> <p>IMMEDIATE</p>	<p>远程再生:</p> <p>OFF 关闭</p> <p>DELAYED 延时</p> <p>IMMEDIATE 及时</p>
	<p>REMOTE SIGNAL DURATION</p> <p>1 S</p>	<p>远程信号持续时间:</p> <p>范围: 1-90秒 (工作状态)</p> <p>60-300秒 (备用状态)</p>
	<p>DAY OVERRIDE/TIME-DRIVEN</p> <p>10 D</p>	<p>间隔天数:</p> <p>OFF: 关闭</p> <p>范围: 1-99天</p>
	<p>REGEN. TIME</p> <p>02:00HR</p>	<p>再生时间:</p> <p>范围: 0: 00-23: 59</p>
	<p>LOCK WINDOW #1</p> <p>ON</p> <p>OFF</p>	<p>锁定窗口:</p> <p>ON: 启动锁定窗口</p> <p>OFF: 关闭锁定窗口</p>
	<p>BACKWASH</p> <p>10 M</p>	<p>反洗:</p> <p>范围: 0~240min</p>
	<p>DRAW</p> <p>60 M</p>	<p>吸盐:</p> <p>范围: 0~240min</p>

## 用户编程模式流程图

### 用户编程模式

1. 同时按住向下和向上键 3 秒钟，进入用户编程模式
2. 若要导航，请按循环键前进到下一个值。按向左键返回到上一个值。
3. 在需要调整数值时，使用向上和向下键来调整所需的值
4. 设置完所有可编程的参数后，控制器返回到工作状态
5. 如要退出用户编程模式，完成所有参数的设置或者在编程的任何状态按住向左按钮即可。
6. 根据控制器编程选项，某些参数可能不被显示
7. 控制器将显示本地信息，而不是系统信息。
8. 如果在主程序编程模式下启动了再生，显示屏则将显示再生步骤和剩余时间。当再生完成后，显示将返回到主屏幕。

	RAPID RINSE 10 M	快洗: 范围: 0~240min
	TANK REFILL 12 M	盐箱注水: 范围: 0~240min
	PAUSE 0 M	暂停: 范围: 0~240min
	METER TYPE 0.75" TURBINE 1.00" PADDLE 1.00" TURBINE	流量计型号: PADDLE 桨式流量计 (0.75", 1", 1.5", 2", 3") TURBINE 涡轮流量计 (0.75", 1", 1.25", 1.5") GENERIC 通用流量计 (非Fleck流量计)
	CONTINUOUS FLOW DETECT ON OFF	流量在线探测: ON 打开 OFF 关闭
	AUXILIARY 1 STANDBY OFF ALARM BASED	辅助继电器1: OFF-关闭, ALARM BASED-基于报警输出, CYCLE BASED-基于循环步骤输出, TIME BASED-基于时间输出, VOLUME BASED 基于 流量输出, STANDBY-基于备用输出
	AUXILIARY 2 STANDBY OFF ALARM BASED	辅助继电器2: OFF-关闭, ALARM BASED-基于报警输出, CYCLE BASED-基于循环步骤输出, TIME BASED-基于时间输出, VOLUME BASED 基于流量输出, STANDBY-基于备用输出
	PUSH SETTINGS OFF ON	程序同步: OFF-关闭 ON- 启动功能
	SAVE AS NON-FACTORY ON OFF	非出厂默认设置存储: OFF-关闭 ON- 启动功能
	LOCK SETTINGS TIME BASED OFF DELAYED	锁定设置: OFF-关闭 DELAYED-延时解锁 ENTER CODE-代码解锁 TIME BASED-时间点解锁

END

	DAY OVERRIDE/TIME-DRIVEN 10 D	间隔天数 范围: OFF(关闭) ~99
	REGEN. TIME 02:00HR	再生时间 范围: 0:00~23:59
	HARDNESS - GPG 025	硬度: 范围: 英制 0~999 GPG
	VOLUME REMAINING - G 09999	剩余流量: 范围: 英制 0~99,999 Gal.

END

# 诊断模式操作流程图

## 诊断操作模式

1. 按住向左键进入诊断操作模式
2. 若要导航，请按循环键前进到下一个值。按向左键返回到上一个值。
3. 在需要调整数值时，使用向上和向下键来调整所需的值
4. 要重置/清除某个值（如累加器或错误日志），请在该值上同时按住向上和向下按钮。
5. 完成所有参数操作后，控制器返回到工作界面。
6. 要退出诊断操作模式，在操作过程中的任何位置按住向左按钮即可，或操作界面 5 分钟处于非活动状态。
7. 根据控制器编程选项，某些参数可能不被显示。
8. 控制器将显示本地信息，而不是系统信息。
9. 如果在诊断模式下启动了再生，显示屏则将显示再生步骤和剩余时间。当再生完成后，显示将返回到主屏幕。

		流速 实时流量读数		错误日志 按时间顺序记录错误事件
		峰值流量 自上次再生后的峰值流量值		举例 上周日的平均使用量
		累计用水量 自安装以来总的处理水量		举例 过去3个星期日的平均使用量。
		储备流量 备用容量设定值		举例 上周一的平均使用量
		周期内用水量 自上次再生后处理水量		举例 过去3个星期一的平均使用量。
		上次再生 自上次再生后经历的时间		举例 上周二的平均使用量
		软件版本 系统的软件版本信息		举例 过去3个星期二的平均使用量。
		再生次数 自安装以来总的再生次数		举例 上周三的平均使用量
		再生间隔 两次再生之间的间隔时间		举例 过去3个星期三的平均使用量。
		上次设置更改 上次更改编程设置的时间		举例 上周四的平均使用量
				举例 过去3个星期四的平均使用量。
				举例 上周五的平均使用量
				举例 过去3个星期五的平均使用量。
				举例 上周六的平均使用量
				举例 过去3个星期六的平均使用量。

END

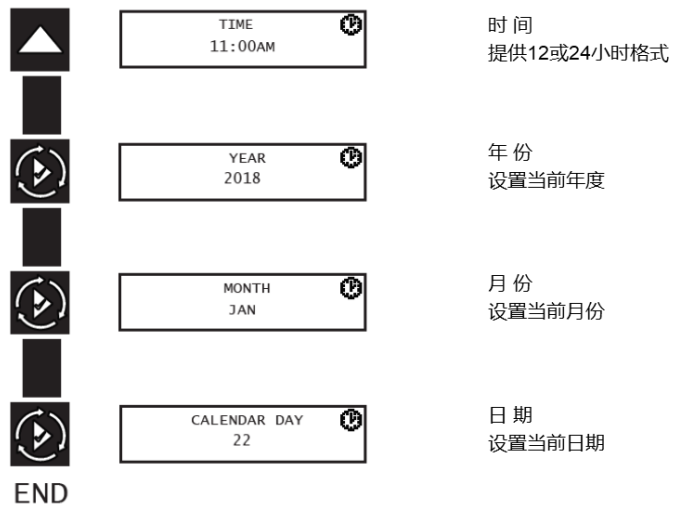
## 当前时间设置流程图

### 设置当前时间

注意：在任何单元上设置当前时间，系统中的其他单元将自动更新当前时间。

1. 按住向上键 2 秒钟，显示"时间"值。根据当前实际时间按向上或向下键进行调整
2. 按循环键推进到“Year”（年份）字段。按向上或向下键根据需要进行调整。
3. 按循环键推进到“month”（月份）字段。按向上或向下键根据需要进行调整。
4. 按循环键推进到“Calendar Day”（日期）字段。按向上或向下键根据需要进行调整。
5. 按循环键返回正常显示状态。

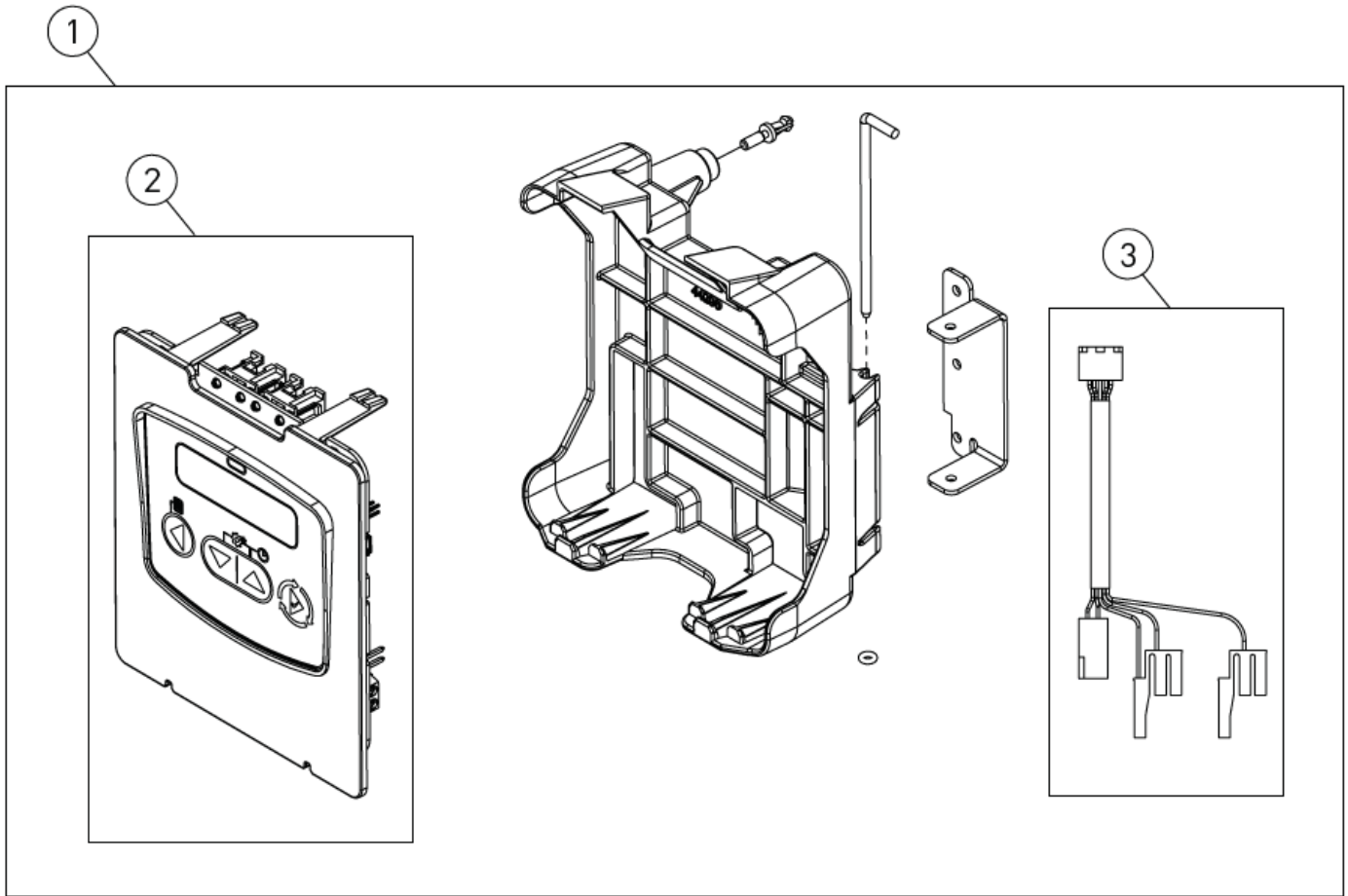
注：按住左键退出，设置将不会被保存！



## NXT2 编程参数及范围

系统类型	4				5	6	7	8	9	14	编程参数范围		
	再生类型	时间型	间隔天数	流量及时型	流量延时型	连锁	系列	交替	交替	交替	智能	英制	公制
设定预览	x	x	x	x	x	x	x	x	x	x	x	On,Off	
语言	x	x	x	x	x	x	x	x	x	x	x	英语 法语 德国 意大利语 西班牙语 荷兰语 葡萄牙语	
服务人员名称1,2	x	x	x	x	x	x	x	x	x	x	x	客户	
服务人员电话	x	x	x	x	x	x	x	x	x	x	x	客户	
再生类型	x	x	x	x	x	x	x	x	x	x	x	时间型 周定时 流量及时 流量延时	
阀门	x	x	x	x	x	x	x	x	x	x	x	2510 2750 2815 2850 2900 3150 2900	
再生流向	x	x	x	x	x	x	x	x	x	x	x	逆流, 顺流, 过滤	
制式	x	x	x	x	x	x	x	x	x	x	x	英制、公制	
远程再生	x	x	x	x	x	x	x	x	x	x	x	关闭、及时、延时	
辅助继电器1,2	x	x	x	x	x	x	x	x	x	x	x	关闭 基于报警 基于循环 基于时间	
锁定窗口1,2	x	x	x	x	x	x	x	x	x	x	x	开、关	
流量计型号			x	x	x	x	x	x	x	x	x	浆式 (0.75", 1", 1.5", 2", 3") 涡轮式 (0.75", 1.25", 1.5") 非Fleck流量计 (通用)	
连续流量监测			x	x	x	x	x	x	x	x	x	开、关	
非工厂默认值存储	x	x	x	x	x	x	x	x	x	x	x	开、关	
锁定设置	x	x	x	x	x	x	x	x	x	x	x	关闭, 延时, 代码, 时间	
再生间隔天数	x		x	x	x	x	x	x	x	x	x	关闭~99天	
再生时间	x	x		x		x		x				任意时间	
当前星期		x				x						星期 (一~日)	
系统容量			x	x	x	x	x	x	x	x	x	0~9,999,999Grains	0~9,999,999Grains 0~560,278 Lx°DH 0~1,000,000Lx°FTH 0~701557Lx°EH
进水硬度			x	x	x	x	x	x	x	x	x	0~199GPG	0-19,999Mg/L 0~1,402°EH 0~199,9FTH 0~112°DH
国际硬度单位			x	x	x	x	x	x	x	x	x	Mg/L,°EH,°FTH,°DH	
储备				x		x						周储备量, 可变储备, 固定比例, 固定量	
树脂罐编号	1	1	1	1	8	8	2	2	8	8	8	2,3,4,5,6,7,8	
推入设置				x	x	x	x	x	x	x	x	开、关	
跳脱点#1~7 GPM											x	0~1,999GPM	0~7569LPM
跳脱点#1~7 SD											x	1~90S	
跳脱点#1~7 STBD											x	60~300S	

**NXT2 控制器组件 (2510, 2750, 2850, 2900, 3150, 3900 VALVES)**



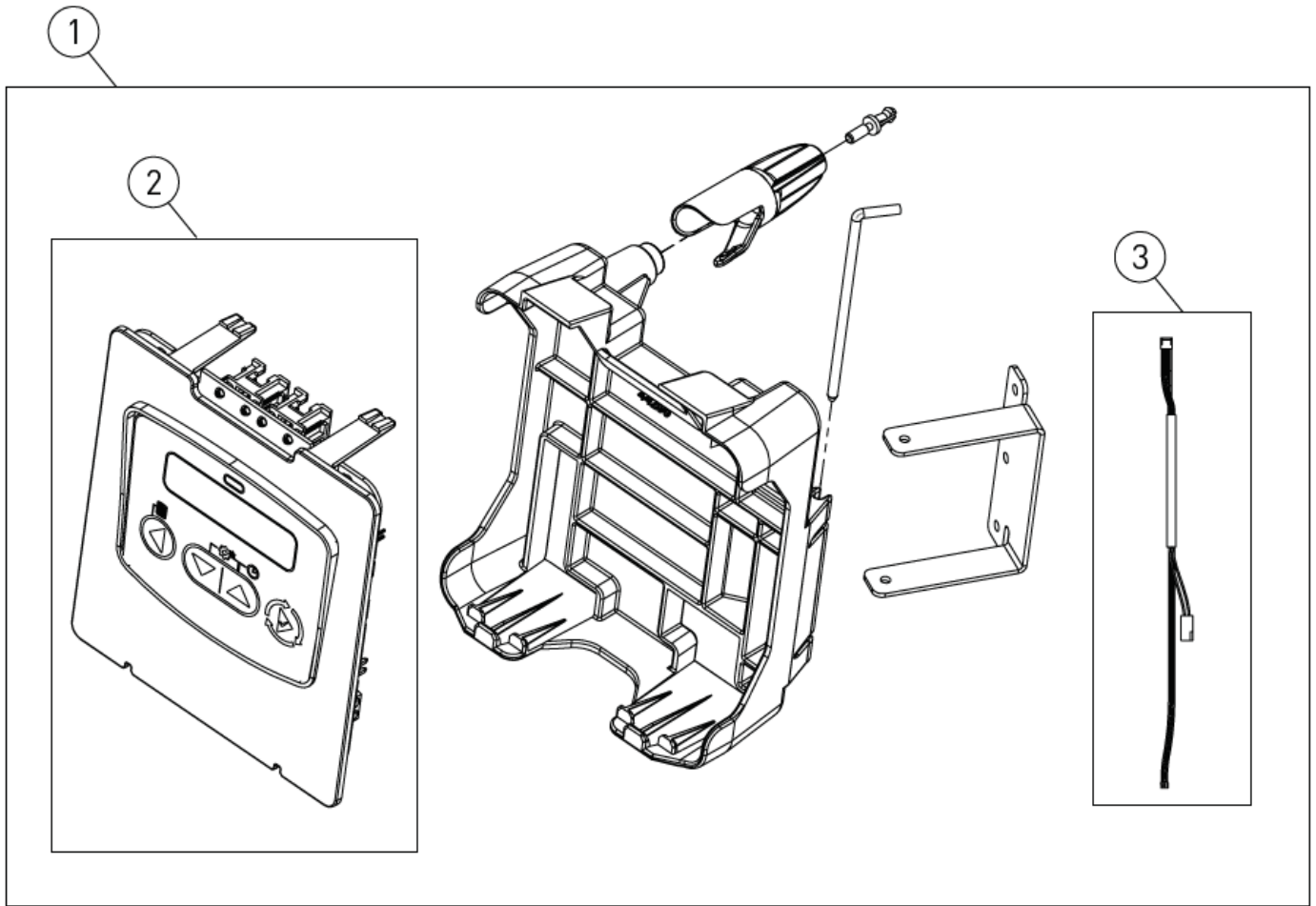
62115 Rev A

Item No.	QTY	Part No.	Description
1.....	1.....	62115 .....	Timer Assy, NXT2

**Service Assemblies**

2.....	1.....	62120 .....	Control Panel Assy, NXT2, Programmed
3.....	1.....	40941 .....	Wire Harness, Upper Drive

**NXT2 控制器组件 (2815 VALVE)**



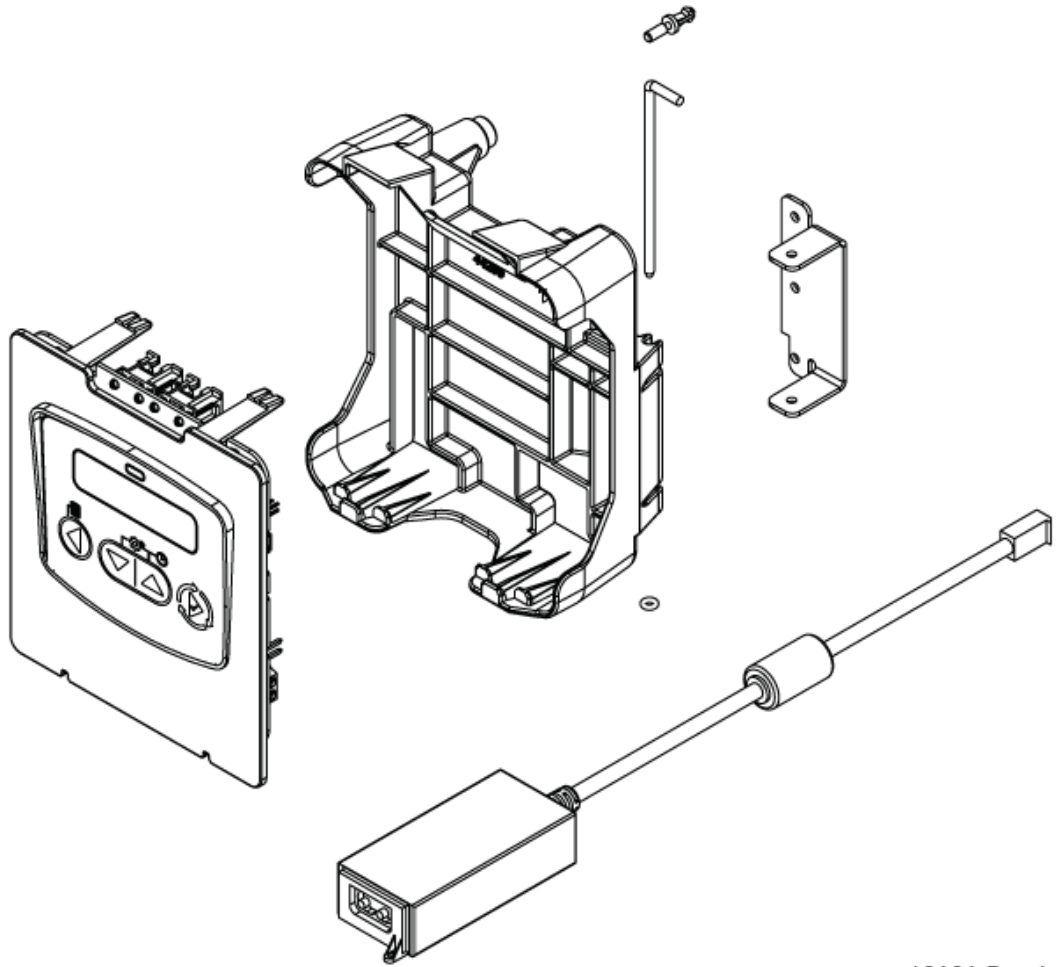
62115-01 Rev A

Item No.	QTY	Part No.	Description
1.....	1.....	62115-01.....	Timer Assy, NXT2, 2815

**Service Assemblies**

2.....	1.....	62120.....	Control Panel Assy, NXT2, Programmed
3.....	1.....	44076.....	Wire Harness, Upper Drive

## NXT 到 NXT2 转换组件



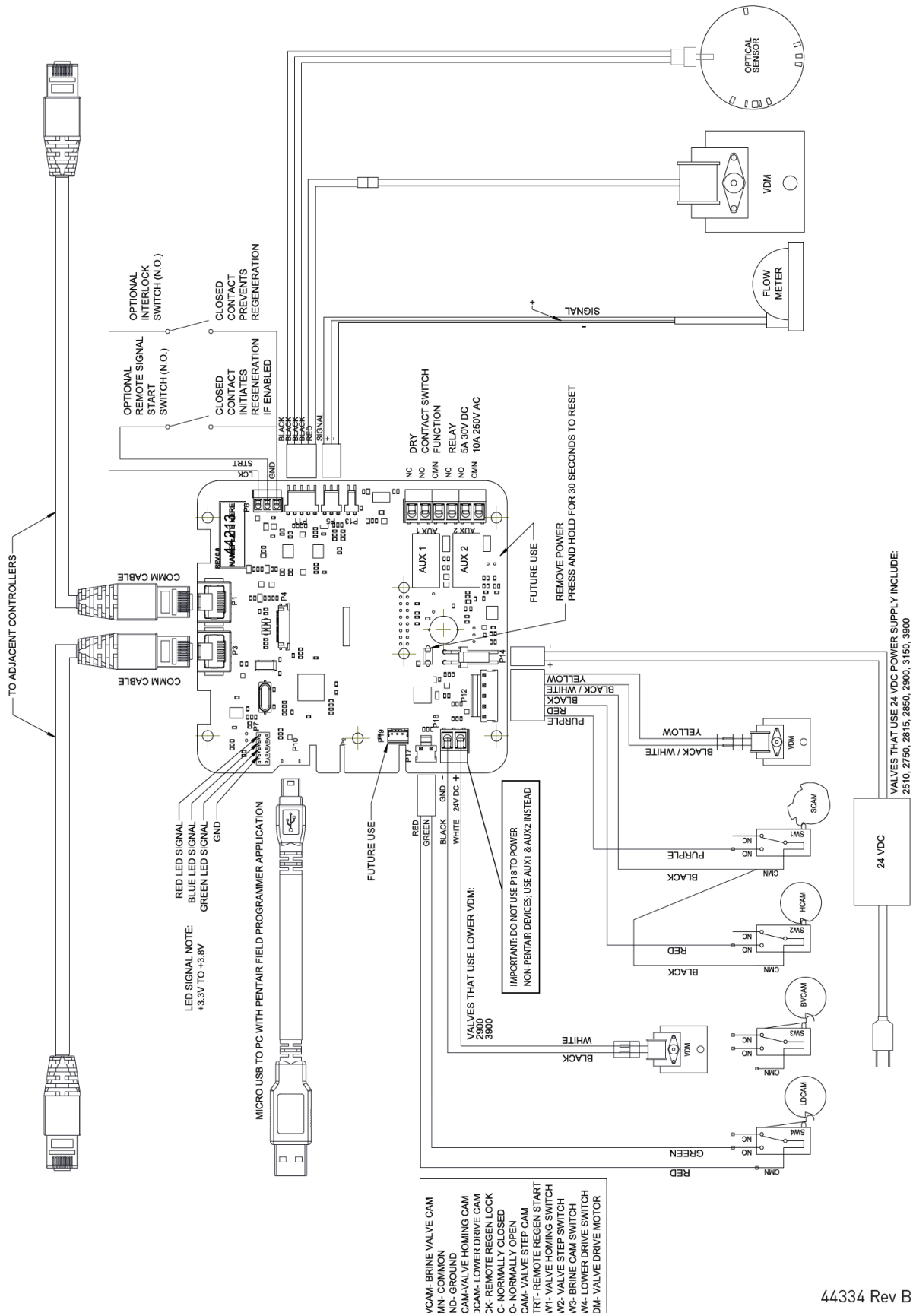
62121 Rev A

Item No.	QTY	Part No.	Description
	1.....	62121-01.....	Conversion Kit, NXT2, US
	1.....	62121-02.....	Conversion Kit, NXT2, Euro
	1.....	62121-03.....	Conversion Kit, NXT2, Aust
	1.....	62121-04.....	Conversion Kit, NXT2, Japan

**NOTE: Conversion Kits do not include wiring harness; save and reuse existing NXT wiring harness. Region-specific power supply is included.**

# NXT2 接线图

WIRING DIAGRAMS ARE REFERENCE ONLY. ALL WIRING SHOULD BE DONE BY A CERTIFIED ELECTRICIAN AND MEET ALL ELECTRICAL CODES.



- VCAM- BRINE VALVE CAM
- MN- COMMON
- ND- GROUND
- CAM- VALVE HOMING CAM
- XCAM- LOWER DRIVE CAM
- 2K- REMOTE REGEN LOCK
- C- NORMALLY CLOSED
- O- NORMALLY OPEN
- CAM- VALVE STEP CAM
- TRT- REMOTE REGEN START
- W1- VALVE HOMING SWITCH
- W2- VALVE STEP SWITCH
- W3- BRINE CAM SWITCH
- W4- LOWER DRIVE SWITCH
- DM- VALVE DRIVE MOTOR

44334 Rev B

## 电源连接

### 安装电源

注：电源包括一个带 2 根黑色导线的线束，连接到电路板，见第 15 页。

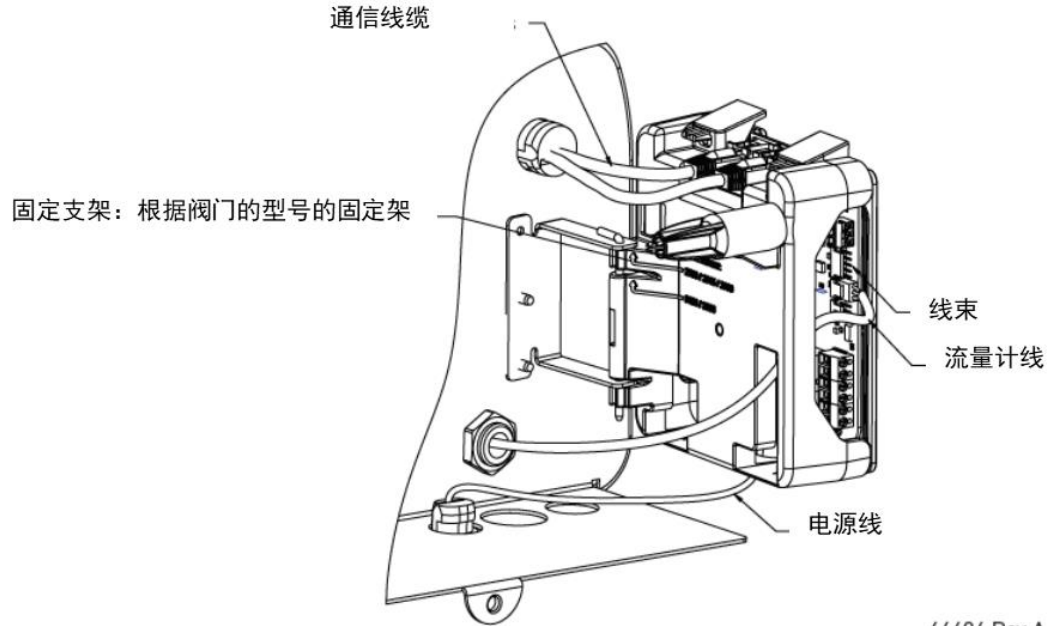
- 1、将黑色变压器线插入控制 24VDC 输入

## 网络/通信电缆和连接

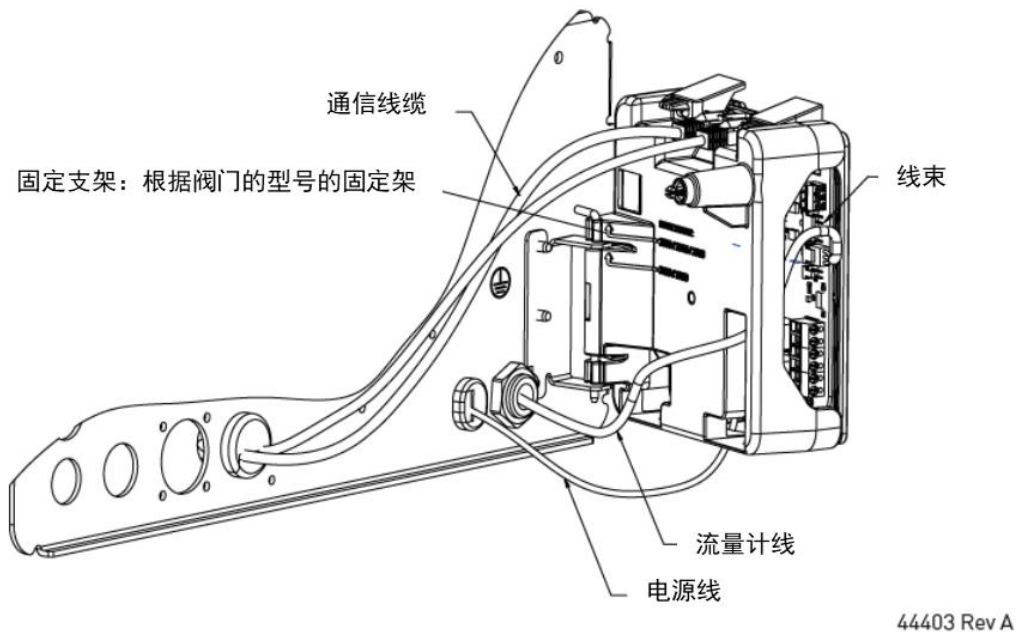
使用 CAT5 或更好的网络/通信电缆。编程前先连接网络/通信电缆。

控制器之间的最大电缆长度为 100 英尺。从一个通信端口连接到下一个通信端口，串联各单元（不用构成回路），两个端口任意连接。

### 2510/2750/2815/2850/2900 Valves:



### 3150/3900 Valves:



## 错误代码和故障排除

### 检测到的错误

如果检测到通信错误，屏幕将显示错误。

- 所有正在使用的装置都保持在使用状态。
- 所有备用的单位都投入使用
- 当错误发生时，任何再生单元都能完成再生并投入使用

- 当错误条件存在时，任何单位都不能启动再，除非它们被手动强制进行再生
- 当错误被纠正并且错误不再显示时(系统中的所有单元停止显示错误消息可能需要几秒钟)，系统将恢复正常操作。

注：在出错的条件下，控制器继续监测流量并更新剩余流量。一旦错误条件被纠正，所有单元返回到它们在错误之前所处的操作状态。根据正常的系统操作重新构建再生队列。或者，如果有多个单元排队等待再生，则根据哪个单元先通信再生构建队列。

显示信息	错误原因	修正方法
错误 阀门数量不匹配	检测到的NXT2的数量与主程序中选择的系统类型不匹配	在主程序中正确设置阀门参数
电机失速 光传感器6秒钟内未检测到变化	电机开启，但在给定的时间内，在归位时未检测到编码器脉冲。	检查P11连接是否准确，并触发手动再生。
电机启动 未检测到凸轮开关变化	电机接通，但在给定的持续时间内没有检测到封闭器脉冲或凸轮开关改变状态。	确认选择了正确的阀门类型。触发手动再生
光学传感器检测到的光学传感器不期望的变化	电机关闭，但检测到额外的编码器脉冲	触发手动再生
过流 检测到电机过电流	电机电流超过阈值	触发手动再生
流量计误差 检测到连续流动	流量在特定时间内超过了指定的阈值	触发手动再生
错误 发送/接收失败	在设置推送过程中，丢失了一个数据包。	在主设置中重新连接通信电缆和推送设置
错误 网络上的系统类型不匹配	连接单元之间的系统类型不匹配	在主程序中正确设置阀门参数
微控制器错误	未进行校准或制造试验	联系Pentair代表
100天没有再生	已经超过100天没有再生	触发手动再生

For Fleck® Product Warranties visit: }  
Fleck para las garantías de los productos visite: } [waterpurification.pentair.com](http://waterpurification.pentair.com)  
Pour Fleck garanties produit visitez le site : }



13845 BISHOPS DR., SUITE 200, BROOKFIELD, WI 53005  
WATERPURIFICATION.PENTAIR.COM | CUSTOMER CARE: 800.279.9404 | tech-support@pentair.com  
© 2018 Pentair Residential Filtration, LLC. All rights reserved.

§For a detailed list of where Pentair trademarks are registered, please visit [waterpurification.pentair.com/brands](http://waterpurification.pentair.com/brands). Pentair trademarks and logos are owned by Pentair plc or its affiliates. Third party registered and unregistered trademarks and logos are the property of their respective owners.  
44381 REV A JL18