

一体式切割系统污水提升器 COMPLI 100 MC 系列

应用

带有MultiCut切割系统的Compli 100 M、Compli 500 M，以及Compli 1000M是用来处理一些特殊场合所产生的污水，例如周末别墅、船屋、生产车间的卫生间和移动卫生设备的排水。

通过MultiCut切割系统处理的污水可以通过根据地形变化而铺设的小直径压力管道输送到最近的污水管。这种输送方式比重力排污更经济实惠。水泵吸入口前端的切割系确保了水泵的安全运行。

该系列设备是防水的，可以安装在有淹没风险的区域。控制单元必须安装在有良好通风且不会被水淹的室内。

HDPE箱体可以连接多个排水管路，预留了顶开式清洗口和一个便于安装的进水口夹紧法兰。

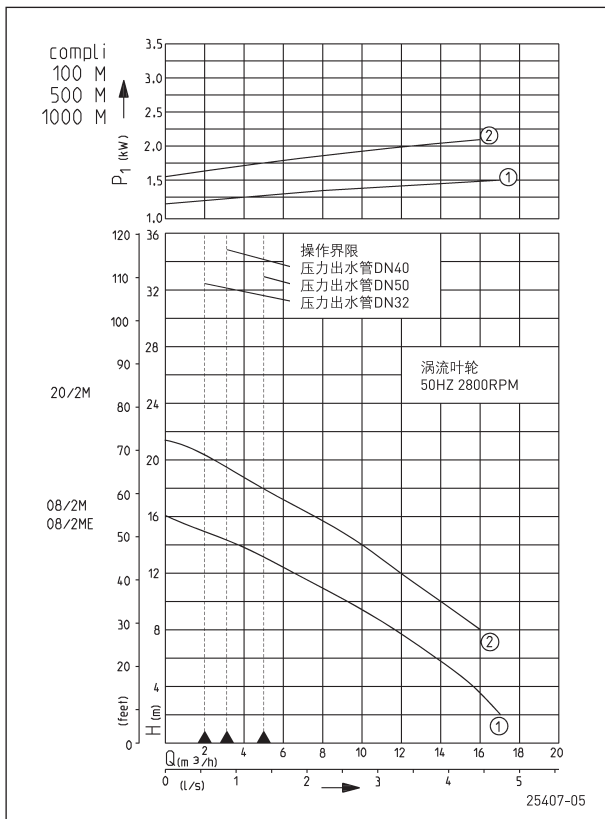
Compli 100M

- DN 50:150,250 mm
- DN 150 / DN 50: 180,275及315mm

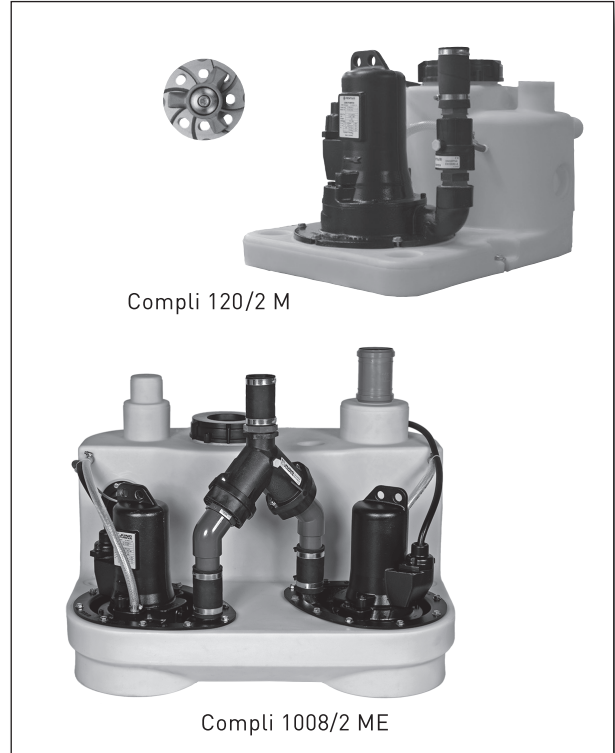
Compli 500M and 1000M

- DN 150/DN 50:180,275 a.315 mm
- DN 100:180-340 mm.

性能



若有改动，恕不另行通知；
水泵性能符合ISO9906标准；
根据EN12056，最小流量时管中流速不低于0.7m/s；
这个数据反映在性能曲线上作为一个应用极限。



在Compli 500 M和Compli 1000 M中，连接DN100进水管的DN150/DN100变径PVC接口是已经装好的。箱体顶部预留了用于连接DN150或DDN100的进水管接口。如果不连接背面进水口，则必须使用DN150堵头（见附件）封堵。Compli 1000 M为双泵系统，两台水泵交替运行，在排水高峰进水量较大时同时运行。

- 便于连接
- 可潜水的
- 夹紧式法兰
- 多连接接口
- 小尺寸压力排水管
- 高输送扬程
- PE储罐
- 切割系统



一体式切割系统污水提升器 COMPLI 100 MC 系列

污水提升器

型号	容积 L	地面距进口中心距离mm	自由通过全径mm	进口法兰	出水管道	连接管外径	通气管	重量	编号
Compli 108/2 ME	38	180/250	7mm	DN 100	DN 50	63 mm	DN 70	42.0 kg	JP 09347
Compli 108/2 M	38	180/250	7mm	DN 100	DN 50	63 mm	DN 70	41.0 kg	JP 09346
Compli 120/2 M	38	180/250	7mm	DN 100	DN 50	63 mm	DN 70	43.0 kg	JP 09877
Compli 508/2 ME	115	可选	7mm	DN 150	DN 40	50 mm	DN 70	50.0kg	JP 43128
Compli 508/2 M	115	可选	7mm	DN 150	DN 40	50 mm	DN 70	49.0 kg	JP 43129
Compli 520/2 M	115	可选	7mm	DN 150	DN 40	50 mm	DN 70	51.0 kg	JP 43130
Compli 1008/2 ME	115	可选	7mm	DN 150	DN 40	50 mm	DN 70	77.0 kg	JP 43131
Compli 1008/2 M	115	可选	7mm	DN 150	DN 40	50 mm	DN 70	75.0 kg	JP 43132
Compli 1020/2 M	115	可选	7mm	DN 150	DN 40	50 mm	DN 70	79.0 kg	JP 43133

性能

型号	扬程 H (m)	2	4	6	8	10	12	14	16	18	20	22	24	26	28	30	32	34
Compli 08/2 ME	流量Q[m³/h]	17	16	14	12	9	7	4										
Compli 08/2 M		17	16	14	12	9	7	4										
Compli 20/2 M					16	14	12	10	8	5	3							

电气参数

型号	电源	电压 (伏)	电机功率 KW		电流 Amp	电缆4m 罐-控制箱	电缆1,5m 控制单元-插头	插头
			P ₁	P ₂				
Compli 08/2 ME	1-phase	1/N/PE~230	1.70	1,14	7,5	H 07RN-F-6G 1,5	H 05V V-F-3G 1,5	Safety-
Compli 08/2 M	3-phase	3/N/PE~400	1.65	1,24	2,8	H 07RN-F-6G 1,5	H 05V V-F-5G 1,5	CEE-
Compli 20/2 M	3-phase	3/N/PE~400	2.30	1,85	3,9	H 07RN-F-6G 1,5	H 05V V-F-5G 1,5	CEE-

同德国/欧洲DIN EN 12050标准的建造和测试原则一致，在德国DIN 1983 T3标准中，污水提升设备被用来排放含粪便的污水和家庭产生的污水。为了符合德国/欧洲DIN EN 12056-4标准的规定，它们必须连接集水箱，安装在建筑内部，周围有60cm的操作和维修空间。压力管必须越过当地背压水位，并安装符合德国/欧洲12050-4标准的止回阀。根据德国/欧洲12056-4标准的规定，通气管必须连排出屋顶。

根据DIN EN 12056-4 5.1规定，当污水的排放不能中断时，应该安装双泵系统。

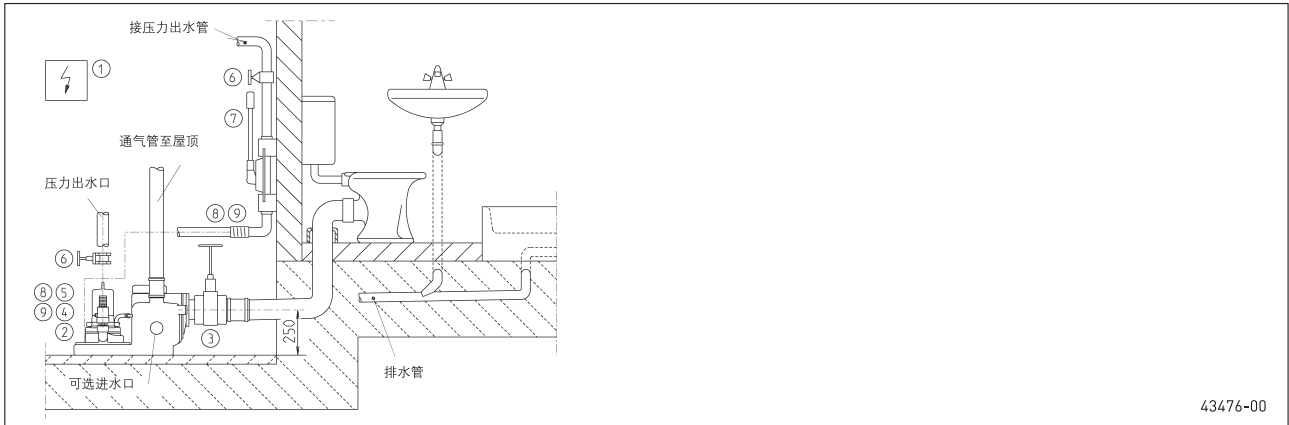
安装要求 (EN12056-4.5.1和5.2)

- > 可操作部件周围以及上部要有60cm的工作区域
- > 安装集水箱
- > 出口处安装止回阀
- > 压力排水管止回阀之后安装闸阀
- > 进口安装闸阀
- > 污水提升器须抗浮固定安装



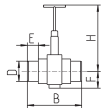

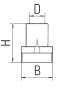
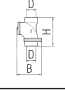
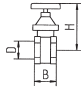
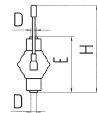
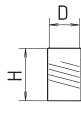

在加压排水系统中，根据德国/欧洲标准1671，一个PN6的摆动式止回阀和一个PN16的闸阀必须安装在压力管道上。

一体式切割系统污水提升器 COMPLI 100 MC 系列

Compli 100M 安装示意图

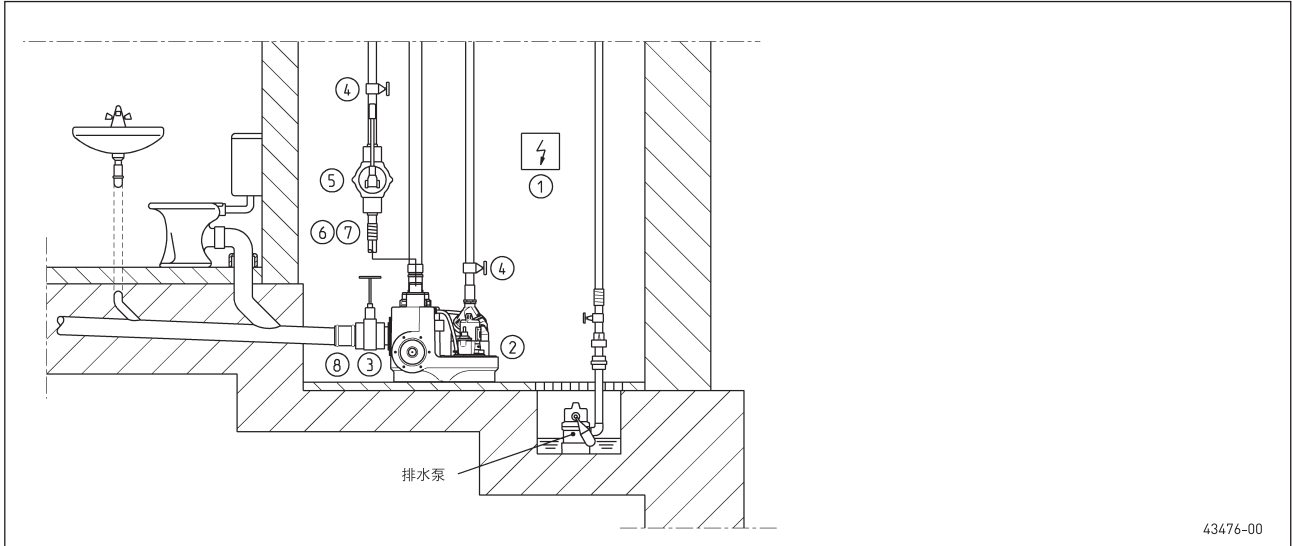


Compli 100M 配件



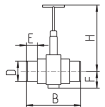
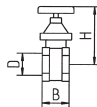
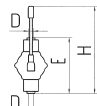
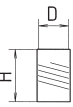

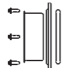
		编号												
	① 蓄电池 实现报警系统独立工作	JP44850												
	② 密封泄漏单元, DKG	JP44900												
	③ PVC 闸阀 适用4"进口 (DN100) PN 1	<table border="1" style="display: inline-table; vertical-align: middle;"> <tr> <td>H</td> <td>B</td> <td>E</td> <td>F</td> <td>D</td> </tr> <tr> <td>360</td> <td>295</td> <td>60</td> <td>81</td> <td>110</td> </tr> </table>	H	B	E	F	D	360	295	60	81	110		
H	B	E	F	D										
360	295	60	81	110										
	④ 异径承插管 1 1/4"-1 1/2" 异径承插管 1 1/4"-2	JP44769 JP44772												
	⑤ 翻板式止回阀 1 1/2" (DN 40), PN 4, DIN EN 12050-4 2" (DN 50), PN 4, DIN EN 12050-4	<table border="1" style="display: inline-table; vertical-align: middle;"> <tr> <td>H</td> <td>B</td> <td>D</td> </tr> <tr> <td>150</td> <td>120</td> <td>1 1/2"</td> </tr> <tr> <td>150</td> <td>120</td> <td>2"</td> </tr> </table>	H	B	D	150	120	1 1/2"	150	120	2"			
H	B	D												
150	120	1 1/2"												
150	120	2"												
	⑤ 球型止回阀 K 50 2" (DN 50), PN 6, DIN EN 12050-4	<table border="1" style="display: inline-table; vertical-align: middle;"> <tr> <td>H</td> <td>B</td> <td>D</td> </tr> <tr> <td>185</td> <td>150</td> <td>2"</td> </tr> </table>	H	B	D	185	150	2"						
H	B	D												
185	150	2"												
	⑥ 出口压力管切断阀, 2" (DN 50), PN 16 1 1/4" (DN 32), PN 16 1 1/2" (DN 40), PN 16 2" (DN 50), PN 16	<table border="1" style="display: inline-table; vertical-align: middle;"> <tr> <td>H</td> <td>B</td> <td>D</td> </tr> <tr> <td>110</td> <td>max. 60</td> <td>1 1/4"</td> </tr> <tr> <td>125</td> <td>max. 60</td> <td>1 1/2"</td> </tr> <tr> <td>140</td> <td>max. 67</td> <td>2"</td> </tr> </table>	H	B	D	110	max. 60	1 1/4"	125	max. 60	1 1/2"	140	max. 67	2"
H	B	D												
110	max. 60	1 1/4"												
125	max. 60	1 1/2"												
140	max. 67	2"												
	⑦ 手动隔膜泵 (最高扬程H _{geod} 15m)	<table border="1" style="display: inline-table; vertical-align: middle;"> <tr> <td>H</td> <td>E</td> <td>D</td> </tr> <tr> <td>ca. 640</td> <td>430</td> <td>1 1/2"</td> </tr> </table>	H	E	D	ca. 640	430	1 1/2"						
H	E	D												
ca. 640	430	1 1/2"												
	⑧ 软性连接 1 1/2" (DN 40), PN 4 2" (DN50), PN4	<table border="1" style="display: inline-table; vertical-align: middle;"> <tr> <td>H</td> <td>D</td> </tr> <tr> <td>120</td> <td>50</td> </tr> <tr> <td>150</td> <td>63</td> </tr> </table>	H	D	120	50	150	63						
H	D													
120	50													
150	63													
	⑨ 管箍 1 1/2" 2	JP44763 JP45953												

一体式切割系统污水提升器 COMPLI 100 MC 系列

Compli 500/1000 M 安装示意图

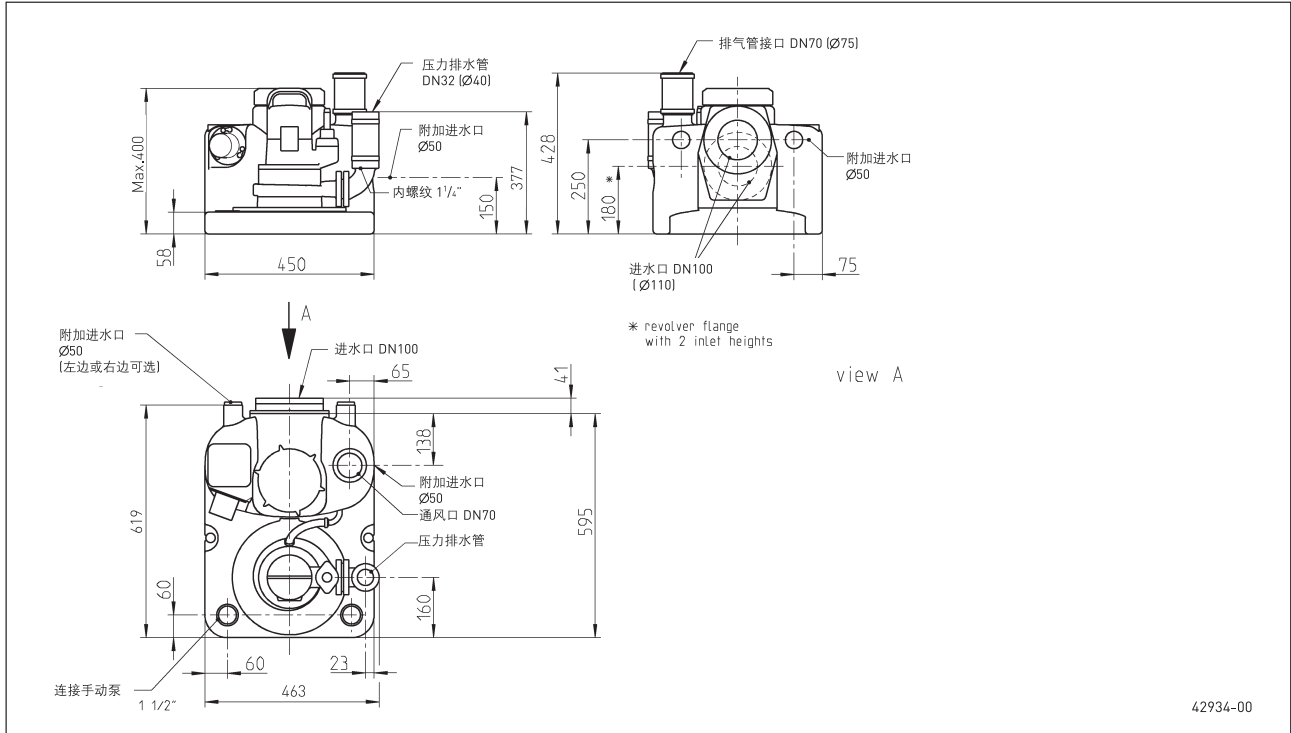


Compli 500/1000 M 配件

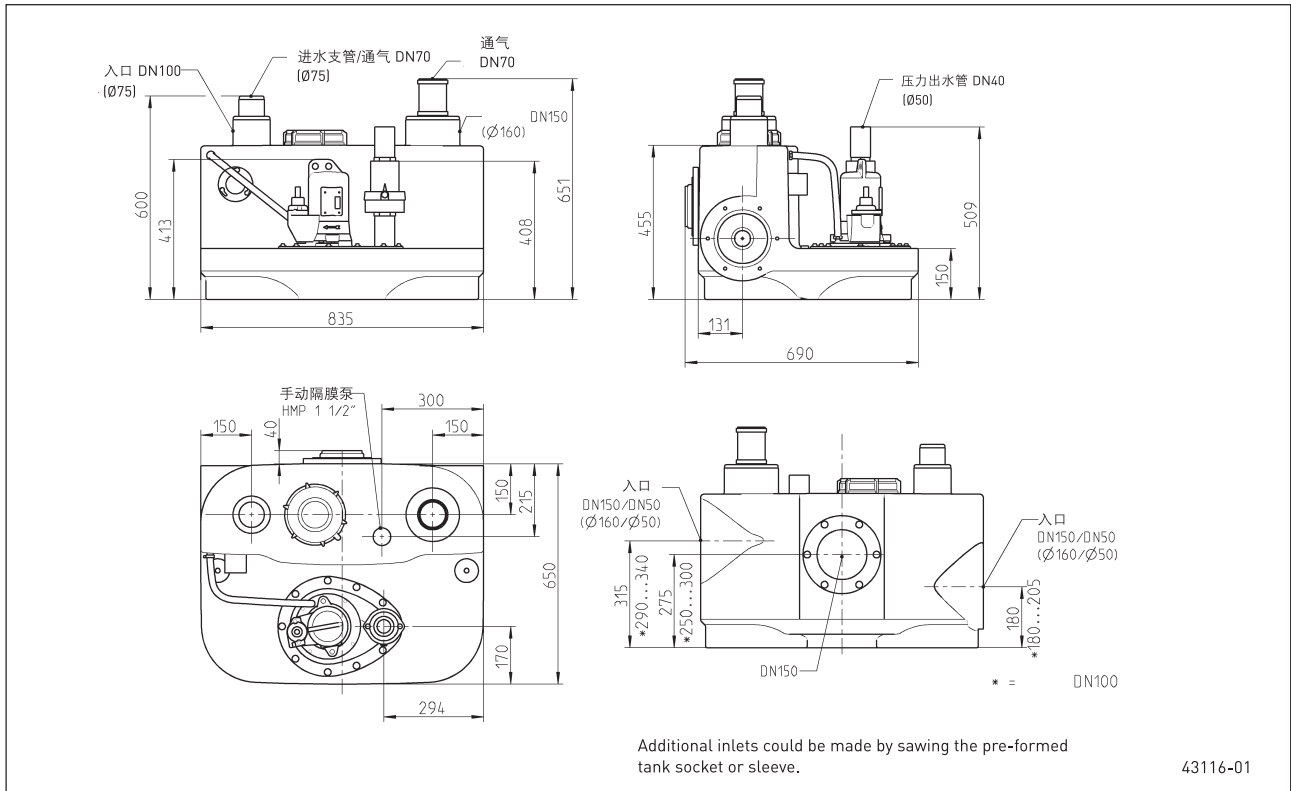
					编号			
	①	蓄电池 实现报警系统独立工作			JP44850			
	②	密封泄漏单元, DKG			JP44900			
	③	PVC 闸阀 适用4"进口 (DN100) PN 1 适用6"进口 (DN150) PN 2,5	H	B	E	F	D	JP28297 JP28591
	④	截止阀 1 1/2" (DN 40) , PN 16	H	B	D			JP44786
	⑤	手动隔膜泵 (最高扬程H _{geod} 15m)	H	E	D			JP00255
	⑥	软性连接 1 1/2" (DN 40) , PN 4	H	D				JP44777
	⑦	管箍 1 1/2"						JP44763
	⑧	DN150 堵头						JP43156

一体式切割系统污水提升器 Multicut系列

Compli 100 M 尺寸图 (mm)

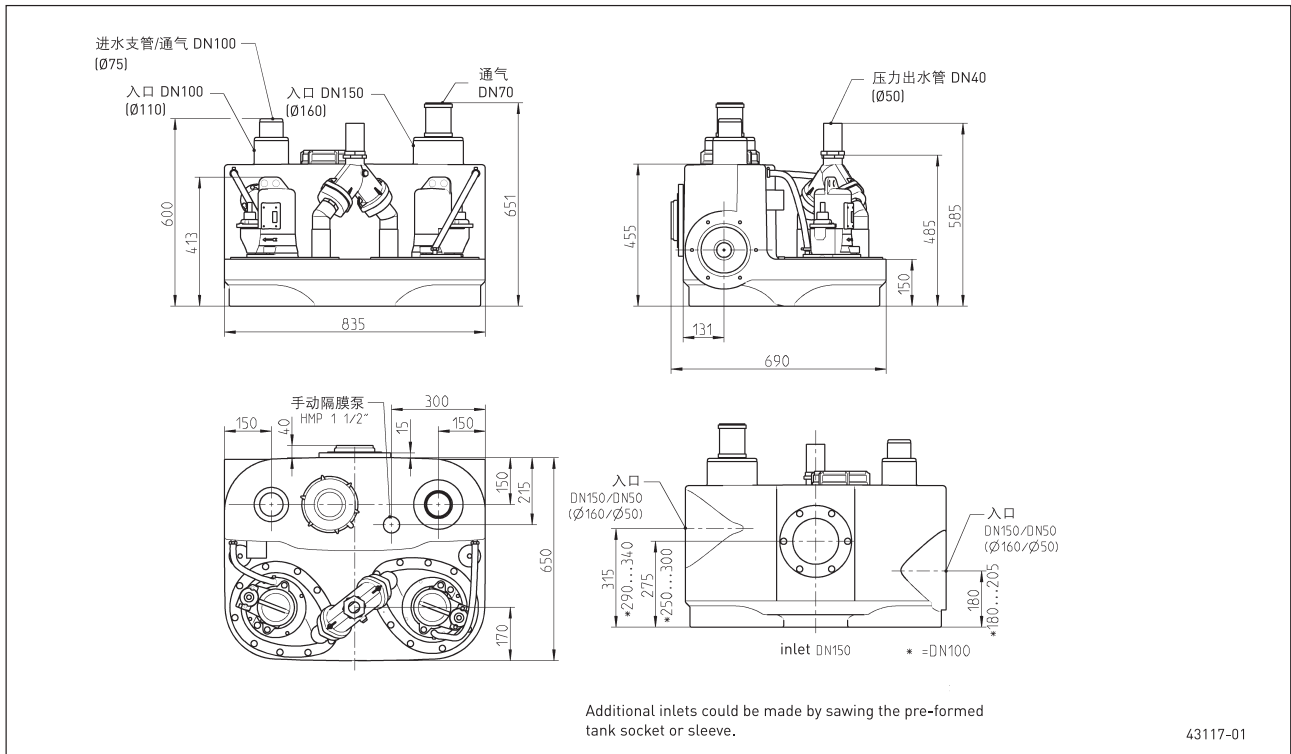


Compli 500 M 尺寸图 (mm)



一体式切割系统污水提升器 COMPLI 100 MC 系列

Compli 1000 M 尺寸图 (mm)



技术参数

泵

立式单级泵、潜水泵泵体有DN50出水口，开放式叶轮，切割片切割系统，法兰连接到有清洁孔的PE储罐上。

轴承

泵与电机同轴，脂润滑球轴承。

电机

可潜水电机，防护等级IP68，绝缘等级F，有内置温度保护器防止热过载，只通过控制单元启动。

村质

储罐材质为聚乙烯，泵、电机外壳和单叶片叶轮材质为耐磨灰铸铁；轴完全被媒介覆盖；切割片材质为硬不锈钢（57HRC），橡胶进水软管。

供货范围

根据德国/欧洲标准12050制作的易连接的Compli 100有一个进水口高度可调查（180/250mm）装有一个DN100夹紧法兰的储罐系统；Compli 500和Compli 1000的PVC接头

为DN150（180，275，315MM）DN100（180~340MM）额外的水平和垂直进水口。50mm，装配好的水泵，一个有喉箍的连接塑料压力管的软接头和一个DN70通气管的接头，预装的止回阀自动浮球控制开关，电机控制保护器（IP44）接触器，变压器，电源（三相电流）的光电指示器，报警，运行和试运行按钮。

可根据需求增加其他微处理器

电缆：储罐-控制器电缆长度4m

控制器-插头电缆长1.5m

配件根据安装图纸订购。

切割系统

独特的切割系统，确保运行的安全性和输送性能的优秀。装有做了硬化处理的不锈钢三刃刀板，以每分钟超过62000次的切割速度，切割输送过程中的废水，使其进入泵加压，不能输送的固体被阻隔在切割除泵的切割刀片外，在清理水泵时被清洗掉，刀片上专门设置的沟槽确保了输送过程中的运行安全。