



# 玻璃钢水处理罐

POLY GLASS & COMPOSITE TANK



## 关于滨特尔

在滨特尔,我们坚信全球健康有赖于可靠地使用净水。我们为世界各地的住宅、企业及各行各业提供综合全面的可持续智能水务解决方案。我们处于行业一流水平,解决方案组合经过实证,能够让人们、企业和各行各业安全地用上干净的水,减少水消耗,回收并重复利用水资源。我们致力于确保回归到环境中的水是洁净的。不论是促进健康快乐,打造更加健康的家庭,更好地防洪,更安全地建造摩天大楼,更加可持续地耕作养殖,还是为有迫切需要的人们提供安全饮用水,我们都将不懈努力,让全球的水资源得到充分合理的管理。



## 全球销售网络



### 北美地区

伊利诺斯州, 美国/印第安纳州, 美国/堪萨斯州, 美国/明尼苏达州, 美国/德克萨斯州, 美国/威斯康墨州, 美国/加州, 美国/肯塔基州, 美国/新罕布什尔州, 美国/纽约, 美国/北卡罗来纳州, 美国/俄亥俄州, 美国/罗得岛州, 美国/弗吉尼亚州, 美国/路易斯安那州, 美国/蒙特雷, 墨西哥/雷诺萨, 墨西哥

### 南美及欧洲地区

博伊图瓦, 巴西/圣保罗, 巴西/海伦塔尔斯, 比利时/乌那, 法国/斯坦哈根, 德国/蒙戴斯柏勒多里, 意大利/米兰, 意大利/佛罗伦萨, 意大利/比萨, 意大利/洛桑, 瑞士/迪拜, 阿拉伯联合酋长国/剑桥, 英国/克劳利, 英国/格洛斯特, 英国

### 中国及亚太地区

中国大陆/台湾, 中国/香港, 中国/曼谷, 泰国/班加罗尔, 印度/新德里, 印度/果阿, 印度/明和, 日本/横滨, 日本/新加坡市, 新加/坡奥克兰, 新西兰/墨尔本, 澳大利亚

# 压力容器品牌



## 苏州工厂介绍

滨特尔苏州工厂是美国滨特尔水集团于2001年在中国苏州设立的独资工厂；是Pentair在亚太地区极其重要的实验和生产基地；拥有先进的现代化生产设备和世界一流的生产管理工艺，同时拥有世界水准的生产研发实验室。工厂主要负责玻璃钢压力容器、水泵、膜元件和各种水过滤及净化设备的生产制造；占地约30公顷，分为水处理设备加工车间、水泵生产车间、过滤及净化设备生产车间和办公区四个主要部分；具有大专以上学历的员工占有率超过60%，拥有40多名优秀的研发工程师和技术工程师为生产高品质产品提供保障。工厂秉承“以专业的服务为人类贡献出自己的力量”作为执著不变的成长信条。



中国苏州工厂



美国chardon工厂



印度果阿工厂



## 玻璃钢罐体

适用于民用及商用水处理的高性能、高品质产品



三十多年来,滨特尔牌玻璃钢罐坚持为客户创造高性能、高品质的用水环境。一体式设计的PE内衬结合无缝结构的全包罐口,让您享受全球最可靠的产品。

### 产品特点

适用于民用及商用水处理  
强度高、重量轻  
罐体储水量: 2 ~ 85加仑  
优异的耐腐蚀性能

### 应用条件

最大工作压力:100PSI或150PSI  
最大工作温度:120 °F (49 °C)  
最大真空度:127 mmHg (5"Hg)  
存储环境:>-27 °C (-16.6 °F)

### 材质及结构

内衬材质:PE  
罐体开口:2.5英寸、4英寸内螺纹

### 滨特尔设计参数

安全系数 4:1  
最小爆破压力400 PST或600PST  
疲劳循环次数250,000次无泄漏\*

### 应用领域

民用及商业软化水处理  
民用及商业过滤水处理

### 可选颜色

灰色    本色  
蓝色    黑色



滨特尔牌玻璃钢罐体150PSI规格已经由WQA(美国水质协会)根据NSF/ANSI 44标准(饮用水处理装置标准)&372 标准(低铅标准)进行检测,认定其材料安全。

\* 滨特尔150Psi玻璃钢罐疲劳循环测试250,000次无泄漏。

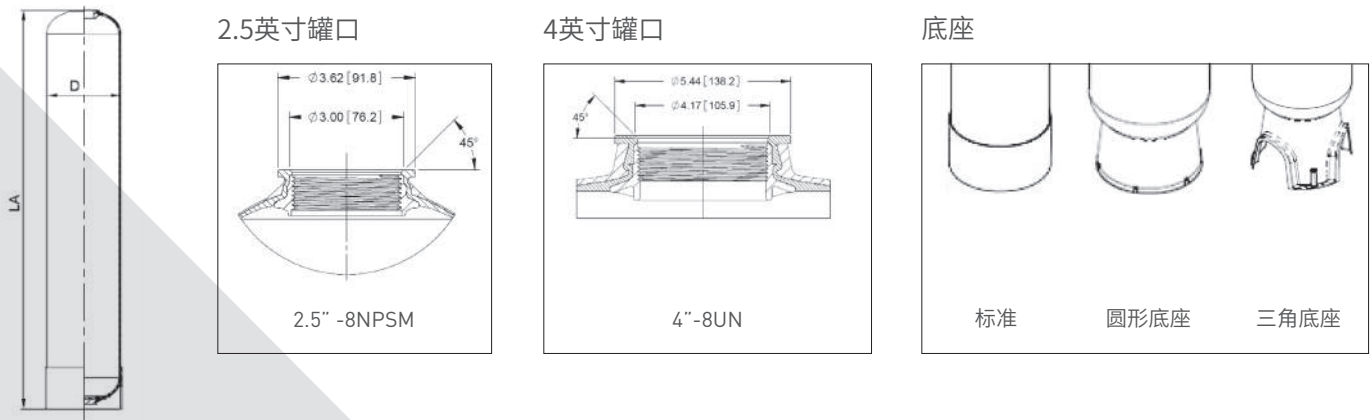
## PE内衬玻璃钢罐体的产品规格 (7"~21")

罐体直径	罐体尺寸		开口形式		总高 LA (毫米)	直径 D (毫米)	容积 加仑	容积 升	底座
	英寸	毫米	上开口	下开口					
7英寸	7×17	180×430	2.5英寸	N/A	432	185	2.3	8.6	标准
	7×35	180×905	2.5英寸	N/A	906	185	5.2	19.7	标准
	7×44	180×1130	2.5英寸	N/A	1128	185	6.7	25.4	标准
8英寸	8×17	205×445	2.5英寸	N/A	432	210	3.0	11.4	标准
	8×35	205×905	2.5英寸	N/A	901	210	6.6	25.0	标准
	8×44	205×1130	2.5英寸	N/A	1133	210	8.7	32.9	标准
9英寸	9×35	230×905	2.5英寸	N/A	904	233	8.3	31.4	标准
	9×42	230×1085	2.5英寸	N/A	1071	233	10.1	38.2	标准
	9×48	230×1230	2.5英寸	N/A	1247	233	11.8	44.7	标准
10英寸	10×35	255×905	2.5英寸	N/A	908	258	10.2	38.6	标准
	10×40	255×1020	2.5英寸	N/A	1024	258	11.7	44.3	标准
	10×44	255×1130	2.5英寸	N/A	1139	258	13.1	49.6	标准
	10×54	255×1390	2.5英寸	N/A	1390	258	16.4	62.1	标准
12英寸	12×48	300×1235	2.5英寸	N/A	1231	306	20.6	78.0	标准
	12×52	300×1340	2.5英寸	N/A	1328	306	22.2	84.0	标准
13英寸	13×54	330×1400	2.5英寸	N/A	1366	333	27.0	102.2	标准
14英寸	14×65	355×1670	2.5英寸	N/A	1656	370	38.0	143.8	标准
	14×65	355×1670	4英寸	N/A	1660	370	38.0	143.8	标准
16英寸	16×65	400×1670	2.5英寸	N/A	1671	409	49.0	185.5	标准
	16×65	400×1670	4英寸	N/A	1677	409	49.0	185.5	标准
18英寸	18×65	450×1670	4英寸	N/A	1693	472	64.0	242.3	圆形底座
21英寸	21×62	535×1690	4英寸	N/A	1705	557	82.4	312.0	圆形底座
	21×62	535×1690	4英寸	4英寸	1949	557	82.4	312.0	三角底座

\* 本手册中内容仅供参考, 如有更改, 恕不另行通知。

\* 如需详细的尺寸、容积及重量等信息, 请参考产品工程图纸。

\* 滨特尔牌玻璃钢罐体通过MOH认证。



## 复合玻璃钢罐体

适用于商用及工业用水处理的高性能、高品质产品



滨特尔牌复合玻璃钢罐以其优异的耐腐蚀性能以及强度高、重量轻等特点被广泛应用于商业或工业用水处理。复合玻璃钢罐具有不同的尺寸和开口，满足客户不同的水处理需求，罐体容积最大可达900加仑。

### 产品特点

100%复合玻璃钢结构  
强度高、重量轻，安装方便  
滚塑成型内衬，无缝结构无泄漏  
耐腐蚀性能强，确保涉水部件不生锈

### 材质及结构

内衬材质：低密度聚乙烯  
罐体开口选项：  
4 英寸螺纹开口、  
6 英寸法兰开口

### 应用领域

商用及工业用软化水处理  
商用及工业用过滤水处理

### 应用条件

最大工作压力：100PSI或150PSI (10.2 bar)  
最大工作温度 (螺纹开口)：120 °F (49 °C)  
最大工作温度 (法兰开口)：150 °F (65 °C)  
最大真空度：127mmHg (5"Hg)  
存储运输环境：>-27°C (-16.6°F)

### 滨特尔设计参数

安全系数 4:1  
最小爆破压力400PSI或600PSI  
疲劳循环次数250,000次无泄漏\*

### 可选颜色

灰色 本色  
蓝色 黑色



滨特尔牌玻璃钢罐体已经由WQA (美国水质协会) 根据 NSF/ANSI 61 标准 (饮用水处理系统零部件健康标准) & 372 标准 (低铅标准) 进行检测, 认定其材料安全。

\* 滨特尔150Psi玻璃钢罐疲劳循环测试250,000次无泄漏。

## PE内衬玻璃钢罐体的产品规格 (24"~63")

罐体直径	罐体尺寸		开口形式		总高		直径毫米	容积加仑	容积升	底座
	英寸	毫米	上开口	下开口	(LA)毫米	(LB)毫米				
24 英寸	24X72	610x1829	4"-8UN	\	1880	1743	613	119	450	圆形底座
	24x72	610x1829	4"-8UN	4"-8UN	2090	1764	625	119	450	三角底座
30 英寸	30X72	762x1829	4"-8UN	\	2003	1775	764	187	708	圆形底座
	30X72	762x1829	4"-8UN	4"-8UN	2105	1772	764	187	708	三角底座
36 英寸	36X72	914x1829	4"-8UN	\	2042	1776	914	264	999	圆形底座
	36X72	914x1829	4"-8UN	4"-8UN	2160	1791	914	264	999	三角底座
	36X72	914x1829	6" FLG	\	2090	1825	917	264	999	圆形底座
	36X72	914x1829	6" FLG	6" FLG	2210	1922	917	264	999	三角底座
42 英寸	42X72	1067x1829	6" FLG	6" FLG	2289	1854	1073	345	1306	三角底座
48 英寸	48X72	1219x1829	6" FLG	6" FLG	2335	1932	1226	463	1753	三角底座
63 英寸	63X67	1600x1702	6" FLG	6" FLG	2068	1704	1626	600	2271	三角底座
	63X86	1600x2184	6" FLG	6" FLG	2513	2164	1626	900	3407	三角底座

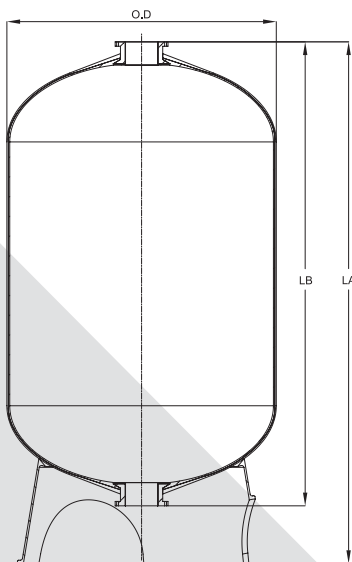
\*本手册中内容仅供参考，如有更改，恕不另行通知。

\*如需详细的尺寸、容积及重量等信息，请参考产品工程图纸。

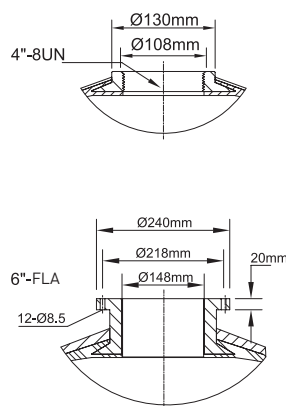
\*滨特尔牌玻璃罐体通过MOH认证。

注意：罐体开口与管路之间需采用软性连接。如因缺少软性连接而造成的罐体泄漏，将可能免享质保服务。

注意：罐体安装管路需安装真空破坏器。



罐口尺寸



底座



圆形底座



三角底座



**亚太区总部:**

上海市延安西路1118号  
龙之梦大厦19楼  
电话:021-52507888  
传真:021-52507996  
邮编:200052  
[www.pentairwater.cn](http://www.pentairwater.cn)

**北京办事处:**

北京市东城区王府井大街138号  
新永安广场写字楼1座811室  
电话:010-82250955  
传真:010-82253599  
邮编:100124

**广州办事处:**

广州市流花路109号之9号  
达宝广场603室  
电话:020-83144023  
传真:020-86685328  
邮编:510010

**苏州工厂:**

苏州新区何山路371号  
电话:0512-66617690  
传真:0512-66611178  
邮编:510620