

产品说明书或包装上的PENTAIR和滨特尔为PENTAIR公司多种注册商标展示,本产品商标名为"滨特尔"。



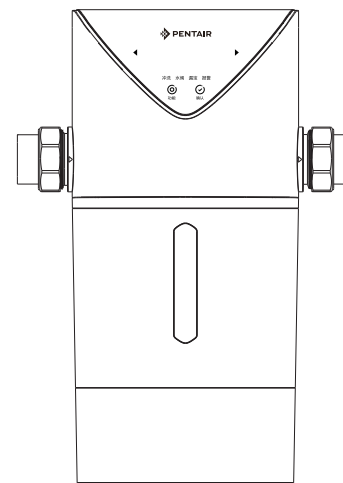
扫描以上二维码,可获得电子版产品使用说明



生产商:苏州滨特尔水处理有限公司  
生产地址:江苏省苏州市苏州新区何山路371号  
邮政编码:215011  
服务热线:400-820-6671  
网 址:<http://www.pentairwater.cn>



## 滨特尔AP系列智能前置过滤器 产品说明书



型号:  
AP-50-01、AP-50-02

- 使用前请仔细阅读本说明书
- 本公司保留说明书解释权
- 产品外观请以实物为准
- 阅后请与发票一并妥善保存
- 如遇产品技术或软件升级,恕不另行通知
- 本产品只适合在中国大陆销售和使用

## 使用说明

注意事项	1
装箱清单	2
产品参数	2
产品整体尺寸	3
产品界面	3
系统连接图	3
产品特点	3
产品功能	4
产品使用	4
安装与维护	
产品结构及关键部件	5
关键部件清单	6
产品安装	6
调试与设置	7
维护与保养	10
常见故障处理	11
产品中有害物质的名称	12
保修卡	13
用户信息反馈	13
封底	

使用前请仔细阅读本说明书

请妥善保存本说明书以备使用

产品外观、颜色或表面图案以实物为准

我们的产品在不断更新，若有变更恕不另行通知




## 注意事项

注：本项目所有内容均与安全有关，请用户务必遵守。


本项目中的注意事项只是为了正确地使用本产品。

注意事项中解释了危险、危害的程度大小及可能发生的事故。

1. 请勿使用未经厂商许可的其他配件，若因此造成机器故障，保修将自动终止。
2. 请在拆除包装后检查产品是否有损伤，核对配件是否齐全。
3. 儿童及无行为能力人请在监护人监督下使用本产品。
4. 倘若发生故障，应立即拔掉电源插头，关闭自来水进水阀门，切勿将有缺陷的产品置于工作状态。
5. 本产品仅在英特尔授权的维修中心维修，在非授权的维修中心维修时，易引发其他不安全因素。
6. 本产品适用环境：环境温度4℃~40℃，相对湿度≤90%（室内）。
7. 本产品适用水温5℃~38℃。
8. 本产品适用水压0.1~1.0MPa，如果压力超过1MPa，需安装减压装置。
9. 本产品需避免长期安装在有水锤的管路中，否则需加装稳压控制阀。
10. 对于有可拆出软管组件连接水源的器具，使用说明中应声明使用随器具附带的新软管组件，旧软管组件不能重复利用。
11. 如果电源线损坏，为了避免危险，必须由制造商、其维修部或类似部门的专业人员更换。

	凡是带有该标志的内容，是必须禁止的行为，否则可能会造成产品的损坏或危及使用者的人身安全。
	凡是带有该标志的内容，必须严格按照要求操作，否则可能会造成产品的损坏或危及使用者的人身安全。
	凡是带有该标志的内容，是使用者必须引起重视的部分，否则会因操作不当引起产品损伤或造成其他损失。

 <b>警示</b> <ul style="list-style-type: none"> <li>· 机器出现故障时，请迅速切断水源、电源</li> <li>· 请勿让小孩操作</li> <li>· 寻求帮助请呼叫当地销售服务中心</li> </ul>	 <b>禁止</b> <ul style="list-style-type: none"> <li>· 避免安装在阳光直射及户外的场所</li> <li>· 请勿将产品储存或暴露在0℃以下的环境中</li> <li>· 禁止在机体附近存放易燃易爆或受热易变形变质物品</li> </ul>
---	--

 <b>注意</b>	<ul style="list-style-type: none"> <li>· 请勿自行拆卸机器上的零部件；以防机器漏水 and 受损</li> <li>· 请在4℃~40℃干燥场所使用</li> <li>· 为保持机器正常运转；请务必使用带本公司防伪标贴的配件和滤芯请使用带有英特尔防伪标贴的滤芯</li> <li>· 本公司指定的经过专业培训人员方可维修此机</li> </ul>
--	---

## 使用说明

### 装箱清单

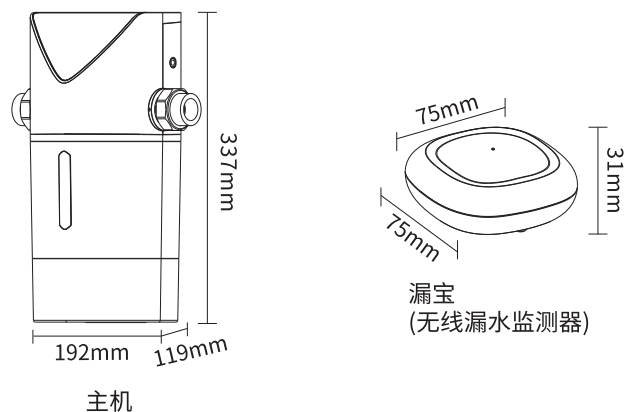
序号	部件	单位	数量
1	前置过滤器主机	台	1
2	漏宝(无线漏水监测器)	个	1
3	螺母、接头及垫片	套	2
4	排水软管	米	0.8
5	说明书	本	1
6	电源适配器	个	1
7	U型支架及螺钉	套	1
8	扳手	个	1

### 产品参数

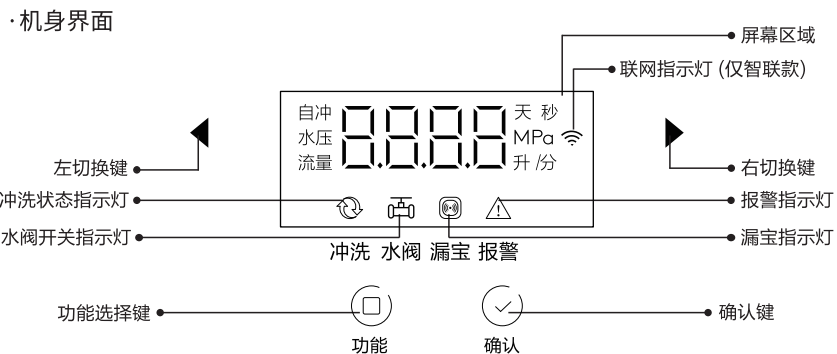
规格参数		
型号	AP-50-01	AP-50-02
净水流量	5m <sup>3</sup> /h	
额定总净水量	6500m <sup>3</sup>	
冲洗周期	100m <sup>3</sup>	
进水压力范围	0.1-1.0MPa	
水温范围	5~38℃	
环境温度范围	4~40℃	
滤网精度	40微米	
冲洗方式	反冲洗	
自清洁方式	涡流自动刮洗	
物联功能	有	无
进出水接头	活接, 配DN20和DN25接头	
适用水质	市政自来水	
出水水质	符合《生活饮用水水质处理器卫生安全与功能评价规范—一般水质处理器》(2001)的要求。	
外观差异	灰色屏幕、浅灰色机身、灰色腰带	灰色屏幕、浅灰色机身、白色腰带

## 使用说明

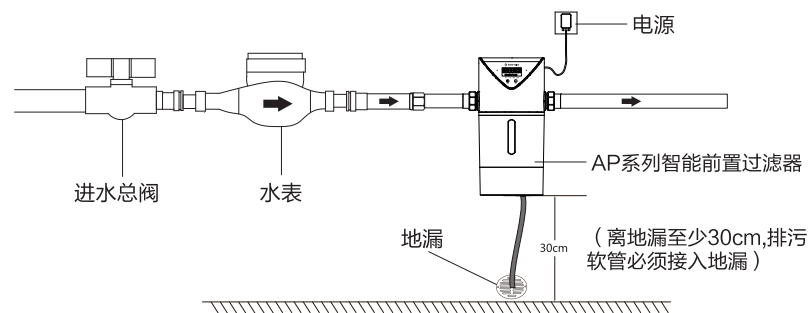
### 产品整体尺寸



### 产品界面



### 系统连接图



## 使用说明

### 产品特点

- 高效拦截过滤，保护家中涉水家电；
- 澎湃水量，全家舒心享用；
- 全自动运行，使用方便省心；
- 无线漏水探测，灵活应对用水异常；
- 高强度环保材料，可靠又安全。

### 产品功能

- 可根据实际水质和使用习惯，自定义冲洗时长和频率；
- 无线漏水监测器漏宝，可灵活布置探测点；
- 漏水自动报警并关断，及时保护财物安全；
- 全自动冲洗功能，维护省心；
- 反冲自动刮洗功能，全角度自清洁；
- 水压稳压功能，保护后端水家电；
- 智联功能，用水状态随时掌控（仅AP-05-01型）。

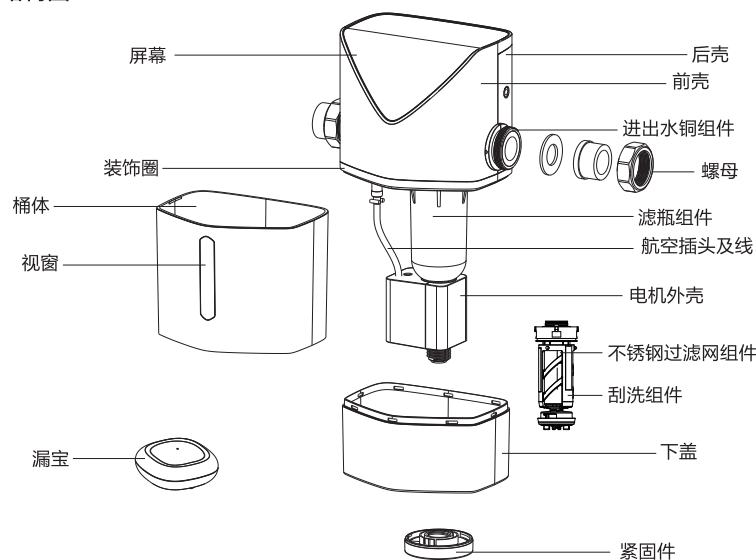
### 产品使用

- 产品正常安装到入户管道后，须进行首次使用冲洗步骤：  
第一步：自来水冲洗1小时；  
第二步：自来水浸泡24小时；  
第三步：自来水冲洗5分钟；  
第四步：打开排污口冲洗5分钟。
- 产品冲洗：前置过滤器为拦截式过滤，达到一定使用时间后，需要对滤网进行冲洗清理。本产品支持自动冲洗和手动冲洗功能：  
自动冲洗：产品依据定期和定量的维度，自动完成自清洁冲洗。定期上，出厂默认冲洗时长为30秒，每次冲洗时间间隔频率为30天。用户也可根据当地水质和用水习惯，在产品屏幕上对自动冲洗时间和频率进行修改设置。定量自动冲洗上，默认累计用水量每达到15吨时，产品会自动进行清洁冲洗，冲洗时长持续30秒。  
手动冲洗：在维护过程中，用户也可以进行手动冲洗。
- 漏水监测保护：产品配有无线漏水报警器“漏宝”，用户可在有潜在漏水风险的位置布置“漏宝”，以监测家中漏水情况。当“漏宝”监测到漏水情况时，前置过滤器会自动关闭水阀，以避免因漏水造成进一步的财物损失风险。排查漏水后，对前置过滤器进行复位即可恢复使用。
- 关于产品智联功能的使用（仅AP-50-01型），请参考随机附赠的《滨特尔牌产品智联功能说明书》。

## 安装与维护

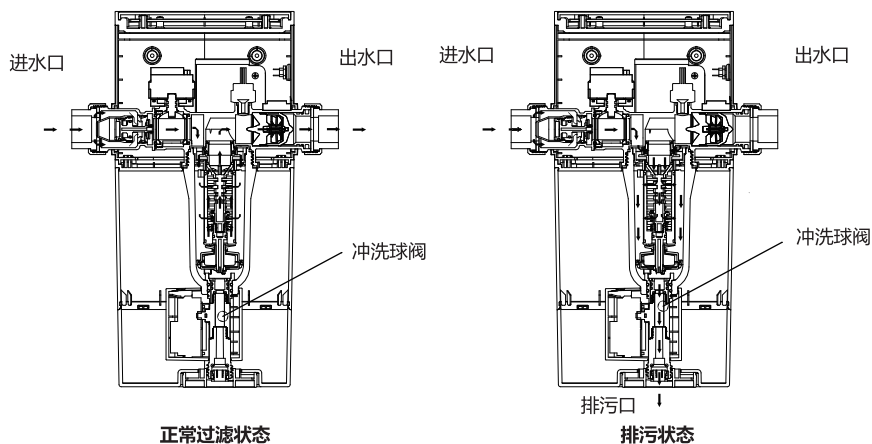
### 产品结构及关键部件

产品结构图



水处理工艺图

水处理工艺：市政自来水→不锈钢过滤网组件→出水



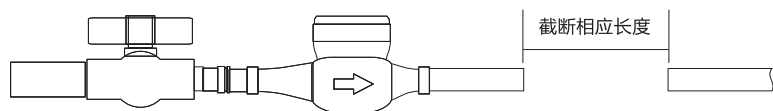
## 安装与维护

### 关键部件清单

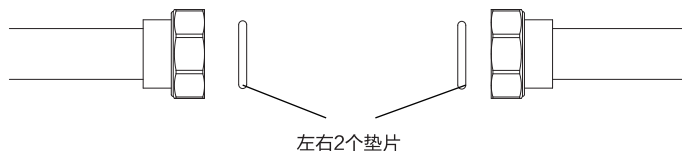
部件名称	部件	规格	使用年限
不锈钢过滤网组件	不锈钢、POM	孔径: 40 μm, φ45mm	5-10年
滤瓶组件	聚碳酸酯	φ66mm	5-10年
进出水铜组件	铜(丙烯酸树脂涂层)	φ68mm	5-10年
刮洗组件	POM	φ45mm	5-10年

## 产品安装

1、根据机器的安装尺寸，在管路的安装位置截断相应长度（建议截断长度20.4cm）的PPR管。

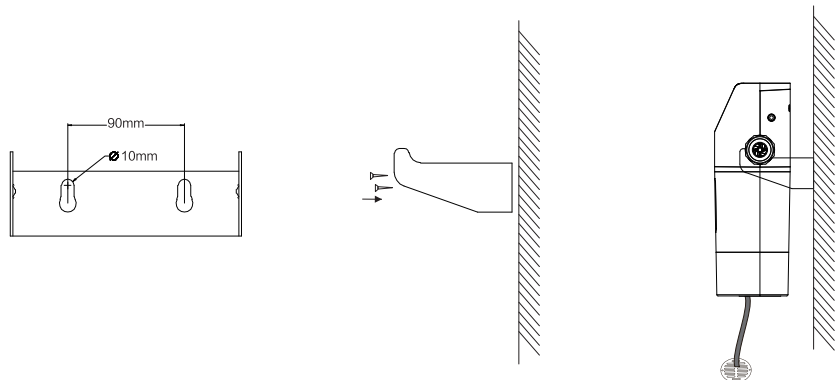


2、热熔器将随机附带的2个活接头分别与管路熔接。用管钳拧紧铜头进、出水口两端活接螺母，直至内部垫片压紧为止。然后将附件排污PE管一端插入机器排污快接口，另一端插入地漏并固定牢固。防止排污时水压过大将水管甩出！



3、产品支架安装：

用尺子测量出前置过滤器的位置后，将随机附带的U形支架取出，按图示的孔间距打孔（间距90mm，孔打好后装入膨胀管，用膨胀螺钉固定住U形支架，拧紧固定螺丝，最后将前置过滤器挂在U型支架上，如图所示。



步骤一：量取位置和间距

步骤二：打孔和安装U形支架

步骤三：挂上整机

## 安装与维护

### 产品安装

4、缓慢地打开进水阀门，待家用设备能出水，再全部关闭出水口。注意查看前置过滤器各个部件之间的连接处是否有漏水或缓慢的渗水现象，并仔细观察，如发现漏水或渗水现象要马上查看该处是否拧紧，建议观察时间大于5分钟。

5.在通水调试完毕，确认现场没有漏水后，将漏宝金属触点朝下，放置在附近绝缘的地面上。漏宝距离主机的有效感应距离受安装现场信号的差异会有减少，通常空旷场合可达100m。

6.当入水水压在4至10公斤之间时，出水水压会稳压到4至6公斤。

### 调试与设置

#### 1.开机自检

1.1接通电源整机上电后，显示屏全部图案闪烁3次，并伴有蜂鸣器鸣叫，进入自检状态。  
1.2自检过程中，进水电动球阀先关闭再打开；打开到位后关闭排污球阀当检测到排污球阀关闭到位时，进入待机状态。打开和关闭过程中，显示屏呈8888闪烁，其余均不显示。  
1.3自检完成后，点按左/右切换键可查看水压信息/流量信息/自冲周期/漏宝状态信息，循环显示。



#### 2.漏宝匹配

2.1同时长按左右切换键3秒，蜂鸣一声后即进入漏宝配置模式，此时屏幕显示L001，表示当前匹配中的漏宝编号。用手或导体同时触摸漏宝底部金属触点的正负极，主机接收到信号后会蜂鸣一声，表示该漏宝匹配成功。此时屏幕显示L002表示进入下一个漏宝的匹配。长按确认键，保存匹配并退出匹配模式。重复以上步骤可匹配更多漏宝（需另购）。主机可支持匹配8个漏宝。

#### 3.开关阀功能

3.1进水电动球阀出厂默认打开状态，点按功能键选择“水阀”选项，指示灯白色闪烁，此时点按确认键，关闭进水电动球阀；（同样的操作可打开进水球阀，点按功能键选择“水阀”选项，指示灯橙色闪烁，此时点按确认键，打开进水电动球阀，开关指示灯白色常亮）

#### 4.冲洗功能设置

首次使用前请进行预冲洗：

整机安装好后，推荐自来水冲洗1分钟左右（两次）。

4.1在待机模式下，通过长按功能键3秒进入设置模式，蜂鸣器1声，点按上切换键、下切换键选择自动冲天数设置功能，此时“冲洗”指示灯闪烁，“天”指示灯点亮，主屏显示设置的自动冲洗间隔天数，点按确认键，“冲洗”指示灯常亮，主屏数值闪烁，点按上切换键/下切换键，改变设置的值，长按连续改变设置的值，设置范围为0~90天；点按确认键确认并保存。屏幕显示设定天数停止闪烁，此时点按上切换键/下切换键可切换至其它参数设置。15秒无任何操作确认设置并退出也可点按功能键退出，进入待机状态。（\*\*\*当设置为0天周期时关闭自动冲洗，切换为手动冲洗模式\*\*\*）

## 调试与设置

### 4.2设置冲洗时长 (\*\*出厂默认为30秒\*\*)

在待机模式下，通过长按功能键3秒进入设置模式，蜂鸣器响1声，点按上切换键/下切换键选择冲洗时长设置功能，此时“冲洗”指示灯闪烁，“秒”指示灯点亮，主屏显示设置的自动冲洗时长，点按确认键“自冲”指示灯常亮，主屏数值闪烁，点按上切换键/下切换键，改变设置的值，长按连续改变设置的值。设置范围为15~60秒;点按确认键确认并保存，屏幕显示设定时长停止闪烁，此时点按上切换键/下切换键可切换至其它参数设置。15秒无任何操作确认设置并退出也可点按功能键退出，进入待机状态。

### 4.3累计用水量自动冲洗 (\*\*出厂默认为15吨\*\*)

### 4.4超量异常出水设置 (\*\*出厂默认单次最大用水量为1500L, \*\*)

在待机模式下，通过长按功能键3秒进入设置模式，蜂鸣器响1声，点按切换键/下切换键选择单次最大用水量设置功能，此时“流量”“报警”指示灯闪烁，“升”指示灯点亮，主屏显示设置的单次最大用水量，点按确认键“流量”“报警”指示灯常亮，主屏数值闪烁，点按上切换键/下切换键，改变设置的值，长按连续改变设置的值。设置范围为0~2000升;点按确认键确认并保存，屏幕显示设定时长停止闪烁，此时点按上切换键/下切换键可切换至其它参数设置。15秒无任何操作确认设置并退出也可点按功能键退出，进入待机状态。( \*\*当设置为0升时，表示不限量\*\* )

### 4.5设置单次最大用水时间 (\*\*出厂默认为0分\*\*)

在待机模式下，通过长按功能键3秒进入设置模式，蜂鸣器响1声，点按上切换键/下切换键选择单次最大用水时间设置功能，此时“流量”“报警”指示灯闪烁，“/分”指示灯点亮，主屏显示设置的单次最大用水量，点按确认键“流量”“报警”指示灯常亮，主屏数值闪烁，点按上切换键/下切换键，改变设置的值，长按连续改变设置的值。设置范围为0~720分钟;点按确认键确认并保存，屏幕显示设定时长停止闪烁，此时点按上切换键、下切换键可切换至其它参数设置。15秒无任何操作确认设置并退出也可点按功能键退出，进入待机状态。( \*\*当设置为0分时，表示不限时\*\* )

## 5.复位和解除报警

待机状态下，通过长按确认键5秒，蜂鸣器响1声，主机将恢复出厂设置。

5.1单次用水超量报警当单次用水量超过用户设定的值时，将进入单次用水超量报警，此时主机将关闭进水球阀，“报警”指示灯呈橙色闪烁;主屏显示报警代码E001，长按确认键3秒解除报警。

5.2单次用水超时报警当单次用水时间超过设定的时间时，将进入单次用水超时报警，此时主机将关闭进水球阀，“报警”指示灯呈橙色闪烁;主屏显示报警代码E002。长按确认键3秒解除报警。



## 6.物联功能设置 (仅AP-50-01型) (联网版)

用户通过“滨特尔净水”小程序可以开关进水阀、排污阀，设置单次最大用水量，单次用水时间，设置排污时间及间隔，可进行渗漏测试，可以查看实时用水量、单次用水时间、温度、压力、用水量统计、用水压力等等。

## 调试与设置

## 7.报警代码说明

序号	报警类型	代码	报警描述	处理方式
1	4G网络信号弱或断网		进入提醒后，无线信号WiFi图标呈橙色闪烁。	
2	单次用水超量	E001	进入报警后，立即关闭进水球阀和出水球阀，“报警”指示灯呈橙色闪烁;主屏显示报警代码E001，蜂鸣器间隔1秒鸣叫，报警1分钟，间隔1小时重复报警。	长按确认键3秒解除报警。进入正常工作模式，并同时打开进水球阀。
3	单次用水超时	E002	进入报警后，立即关闭进水球阀和出水球阀，“报警”指示灯呈橙色闪烁;主屏显示报警代码E002，蜂鸣器间隔1秒鸣叫，报警1分钟，间隔1小时重复报警。	长按确认键3秒解除报警。进入正常工作模式，并同时打开进水球阀。
4	进水球阀开不到位	E004	进入报警后，“报警”指示灯称橙色闪烁，主屏显示E004，同时蜂鸣器鸣叫1分钟，间隔1小时重复报警，提醒用户及时关注。	长按确认键3秒解除报警重启系统，若重启后，仍然存在开关指示灯橙色亮起，请联系售后。
5	进水球阀关不到位	E005	进入报警后，主屏显示E005，蜂鸣器间隔1秒鸣叫，报警1分钟，进入休眠状态，间隔1小时重复报警。	长按确认键3秒解除报警。并重启系统，若重启后，仍然存在报警，请联系售后。
6	冲洗球阀开不到位	E006	进入报警后，并关闭冲洗功能“报警”指示灯称橙色闪烁，主屏显示E006，同时蜂鸣器鸣叫1分钟，间隔1小时重复报警，提醒用户及时关注。	长按确认键3秒解除报警重启系统，若重启后，仍然存在“报警”指示灯橙色亮起，请联系售后。
7	冲洗球阀关不到位	E007	进入报警后，立即关闭进水球阀，并关闭自动冲洗功能。“报警”指示灯称橙色闪烁，主屏显示E007，蜂鸣器间隔1秒鸣叫，报警1分钟，进入休眠状态，间隔1小时重复报警。	长按确认键3秒解除报警。并重启系统，若重启后，仍然存在报警，请联系售后。
8	漏宝电量过低或信号弱		进入提醒后，“漏宝”指示灯称橙色亮起，提醒用户及时关注。	点按功能键查看每个漏宝的状态信息，更换电池或调整漏宝的摆放位置。
9	漏宝检测到漏水报警	L001 L008	进入报警后，立即关闭进水球阀和出水球阀，“漏保”指示灯亮起，报警指示灯呈橙色闪烁;主屏显示报警代码L001/L002/L003.....L008,蜂鸣器间隔1秒鸣叫，报警1分钟，间隔1小时重复报警	查找并处理对应的漏宝号漏水原因，长按确认键3秒解除报警。进入正常工作模式，同时打开进水球阀。

## 安装与维护

### 维护与保养

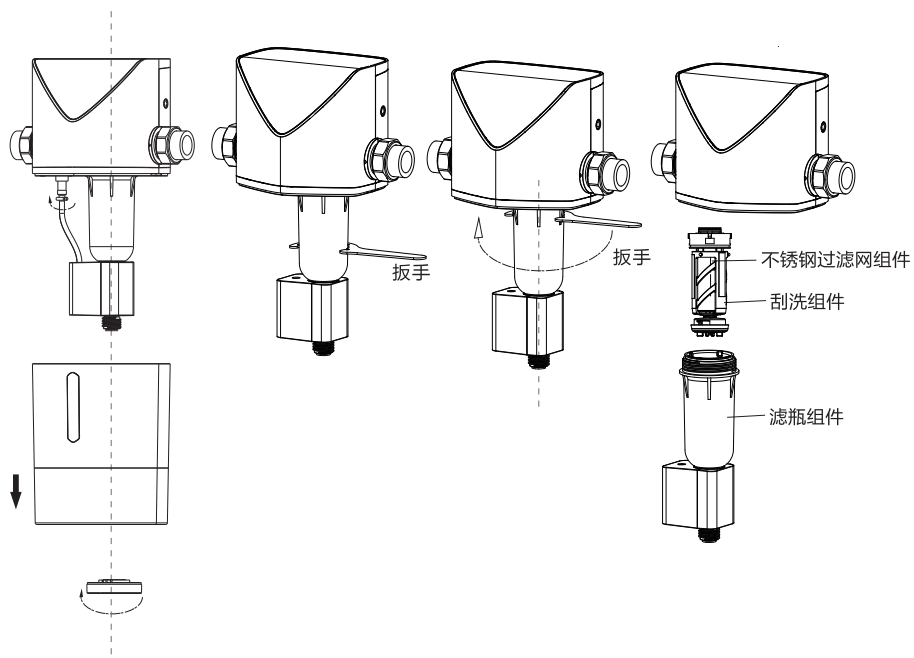
#### 手动清洁

当水质浊度过高或未及时冲洗，导致自动冲洗无法彻底清洁滤网时，可拆开机器进行手动深度清洁。



**警示**

手动拆解有可能因装配不慎而导致漏水异常，此步骤需由专业售后服务人员进行。



步骤一：拧下紧固件

步骤二：向下脱下下壳

步骤三：在瓶体下端套入扳手

步骤四：拧松并拔下航空插头

步骤五：按图向上方向拧松瓶体

步骤六：卸下瓶体、滤芯、外骨架进行清洗操作

## 安装与维护

### 常见故障处理

故障现象	可能原因	处理方法
不出水	水源是否有水	检查水源是否有水
	进水总阀是否打开	检查并打开总阀门
	查看水阀指示灯是否为黄色	按程序和操作部分的说明重新打开水阀，正常为白色灯
出水量小	进水总阀是否完全打开	完全打开总进水阀
	过滤网表面部分堵塞	清理过滤网表面部分堵塞物
前置过滤器接头处有渗水	过滤器上的零部件是否自行拆卸过	检查密封圈是否错位或脱落
	零件松动	用扳手将螺纹接头重新拧紧
	螺纹连接处生料带缠绕过少	重新缠绕生料带并用扳手拧紧接头
	渗水处的橡胶圈老化或损坏	更换橡胶密封圈

## 产品中有害物质的名称

零部件名称	中国RoHS物质或元素					
	铅(Pb)	汞(Hg)	镉(Cd)	六价铬(Cr(VI))	多溴联苯(PBBs)	多溴二苯醚(PBDEs)
内外部塑料件总成	○	○	○	○	○	○
球阀	X	○	○	○	○	○
五金小件	○	○	○	○	○	○
包装件	○	○	○	○	○	○
电源板	X	○	○	○	○	○
电源适配器	○	○	○	○	○	○
执行电机	X	○	○	○	○	○
连接线	○	○	○	○	○	○
微动开关	○	○	○	○	○	○
电源线	○	○	○	○	○	○
胶带、打包带	○	○	○	○	○	○
密封圈	○	○	○	○	○	○
不锈钢网	○	○	○	○	○	○

本表格根据SJ/T11364的规定编制。

○：表示该限用物质在该部件所有均质材料中的含量在GB/T 26572规定的限量要求以下。

×：表示该限用物质至少在该部件的某一均质材料中的含量超出GB/T 26572规定的限量要求。

\*明细表中的部件为不同型号产品所包含的主要部件的汇总，本产品是否包含该部件，以产品的实际配置为准。

\*明细表中未列明的其他部件及其均质材料均不含限用物质。

\*明细表中标记“×”部件，皆因行业技术发展水平限制而无法实现限用物质的替代。

温馨提示：

为了保护环境，本产品或其中的部件报废后，作为消费者的您有责任将其与生活垃圾分开，送至有资质的回收站点，由回收处理站点按照国家相关规定进行分类拆解、回收再利用等。

有关本产品的回收处理的详细信息，请咨询当地政府、废品处理机构等。



在中华人民共和国境内销售的电子信息产品必须标识此标志。  
圆圈内的数字标识正常使用状态下产品的环保使用期限。

## 保修卡



### 保修卡

#### 民用水处理售后服务条款

1. 本产品按照《国家三包规定》之条款。购买产品1年之内出现产品本身的质量问题，凭购机发票凭证享受免费保修政策。
2. 保修日期以发票日期为起始日期。用户应保存好有效的购机发票，作为之后售后服务的依据。如无法提供发票，则以生产日期为起始日期。
3. 由滨特尔授权服务经销商上门为用户提供安装、维护、维修服务，如无法出示保修卡和有效购买发票的，将视为过保产品收取相关费用。
4. 以下情况将不享受我司提供的保修服务。
  - 非由本公司授权的专业人员予以安装的；
  - 用户未按照使用说明书所述正常方式操作造成的产品故障或损坏；
  - 用户自行修理或改动设备所造成的故障或损坏；
  - 任何不可抗力（包括但不限于火灾、水灾、地震、雷击等自然灾害）所造成的故障或损坏；
  - 任何人为因素（包括但不限于摔坏、撞击等）所造成的故障或损坏；
  - 无法出示与本产品对应的保修卡、购机发票，或发票上内容有涂改；
  - 使用未经本公司认可的部件造成的一切问题。
5. 保修期内更换的维修件均属于滨特尔公司所有。
6. 本产品只适合个人家庭安装使用，不能用作商用场合应用。
7. 免费售后服务热线:400-820-6671, 工作时间: 周一至周五09:00-17:00 (法定节假日除外)。

## 用户信息反馈联



2 0 0 0 5 2

上海市延安西路1118号龙之梦大厦19楼  
滨特尔水处理有限公司售后服务部 收

### 用户信息反馈联

▲ 请沿虚线剪下此回执并放入信封寄回上述地址