



## 产品合格证

检验员:

检验日期:

# 滨特尔牌前置过滤器(虹吸式) 产品说明书

型号: B140-B1104型

### PENTAIR 产品名称: 滨特尔B140-B1104型前置过滤器

产品型号: B140-B1104型 使用环境温度: 4°C~40°C 反冲洗周期: 120m<sup>3</sup>

工作压力: 0.1MPa-1MPa 额定总进水量: 1000m<sup>3</sup> 进水水质: 市政自来水

净水流量: 4.0m<sup>3</sup>/h 执行标准: Q/320505PT306

卫生许可批准文号: 浙(07)卫水字(2019)第0089号

出水水质: 符合《生活饮用水水质处理器卫生安全与功能评价规范——一般水质处理器》(2001)的要求  
生产日期:

#### 【注意事项】:

1. 按说明书的要求定期清洗排污、更换滤网
2. 本产品仅能去除颗粒物杂质, 对于其它指标没有显著功效

#### 苏州滨特尔水处理有限公司

地址: 江苏省苏州市苏州新区何山路371号

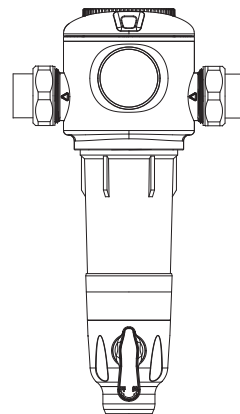
电话: 0512-46617690 邮编: 215011

网址: <http://www.pentairchina.cn/>

生产企业: 海宁帝怡环保科技有限公司

地址: 海宁市长安镇(长安区) 长康路105号

全国统一服务热线: 800-820-6671(固定) 400-820-6671(手机)



苏州滨特尔水处理有限公司

地址: 江苏省苏州市苏州新区何山路371号

邮政编码: 215011

服务热线: 800-820-6671 (固话)

400-820-6671 (手机)

网 址: <http://www.pentairchina.cn/>

## 目录

1. 用户必读	01
2. 功能	02
3. 适用水质范围	02
4. 水处理工艺	02
5. 主要部件	02
6. 产品结构图	03
7. 参数与性能	04
8. 产品的安装	05
9. 产品的使用	07
10. 维护及保养	08
11. 故障分析	09
12. 保修服务	10

## 1. 用户必读

感谢您选择使用滨特尔牌前置过滤器(虹吸式)。

我们希望本产品过滤后产生的净水, 给您的家居生活带来更多的健康和便利。

在您安装和使用本产品之前, 请务必仔细阅读本使用说明书, 如果您遇到任何本说明书中未能解答的问题, 请与滨特尔经销商或服务人员联络。

为了避免对您或其他人造成可能的伤害或财物损失, 请务必注意以下安全注意事项。

- ❖ 本产品禁止过滤未经消毒或水质不明的水源;
- ❖ 请勿擅自拆开或改装此前置过滤器, 并远离儿童触碰范围;
- ❖ 安装前请确保机器处于不带电状态并关闭冷水供水阀;
- ❖ 机器正常使用前请确保冷水阀打开且管网有水压(未停水);
- ❖ 前置过滤器需安装在总管路上, 且进水管水温须在范围5°C-38°C之间!
- ❖ 本产品的进水压力范围为0.1MPa~1MPa, 在未达到正常适用水压及流量时, 在进水前端增加增压或减压装置, 使水压与流量达到规定要求;
- ❖ 本产品使用5年时, 请更换不锈钢过滤网;
- ❖ 本产品需避免长期安装在有水锤的管路中, 否则需加装稳压控制阀;
- ❖ 本产品避免安装和存放在阳光照射或温度过低的区域(低于4°C), 易造成产品老化或爆裂;
- ❖ 本产品需由滨特尔授权的经销商指定的专业水管安装维护人员进行安装和维护。

## 2. 功能

本产品滨特尔牌前置过滤器(虹吸式), 主要用于拦截水中的泥沙、铁锈、漂浮物等颗粒物杂质(40μm以上)。对下游管道、净水机、热水器、壁挂炉、洗衣机、花洒卫浴等, 末端涉水设备起到积极的保护作用。处理后出水水质符合《生活饮用水水质处理器卫生安全与功能评价规范——一般水质处理器》(2001)的要求。

## 3. 适用水质范围

进水水质: 该产品以市政自来水为原水。

## 4. 水处理工艺

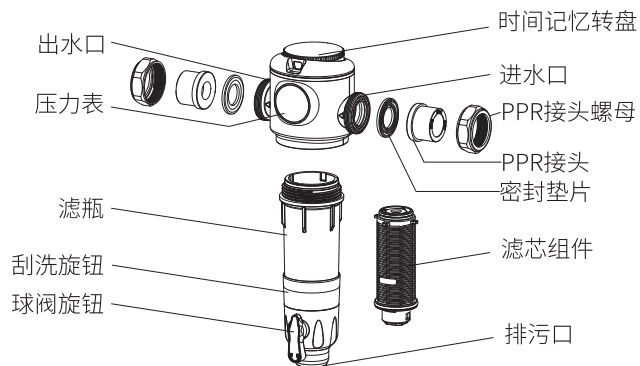
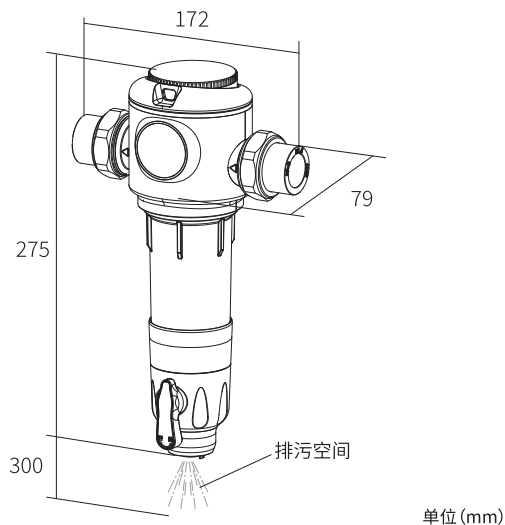
市政自来水 → 不锈钢过滤网组件 → 过滤净化水

## 5. 主要部件

序号	名称	规格/材质		用量	使用年限
1	不锈钢过滤网	Φ51x128	不锈钢	一套	5年
2	滤瓶	Φ70x217	BSK-G	一套	5年
3	进出水铜组件	165x145x145	铜	一套	10年
4	滤网骨架	Φ47x95	POM	一套	10年
5	集成排污组件	Φ45x102	POM	一套	10年

## 6. 产品结构图

本产品为白色十字型外观, 下端圆柱形带筋塑料装饰件。



## 7. 参数与性能

产品名称	滨特尔牌前置过滤器(虹吸式)
产品型号	B140-B1104型
外观说明	十字型外观, 铜头中间带白色扁形罩子, 下端圆柱形带筋塑料装饰件
净水流量	4m <sup>3</sup> /h
额定总净水量	1000m <sup>3</sup>
反冲洗周期	120m <sup>3</sup>
工作压力	0.1MPa-1MPa
环境温度	4°C-40°C
适用水温	5°C-38°C
接头尺寸	DN20和DN25或3/4"
过滤精度	40μm
适用水质	市政自来水
出水水质	符合《生活饮用水水质处理器卫生安全与功能评价规范——一般水质处理器》(2001)的要求
执行标准	Q/320505PT306
卫生许可批准文号	浙(07)卫水字(2019)第0089号

## 8. 产品的安装

### 1. 装箱清单:

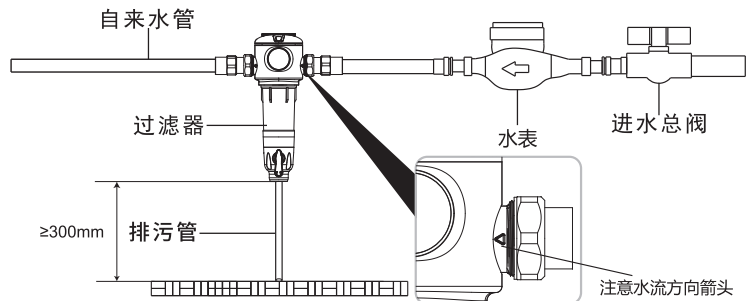
序号	部件	单位	数量
1	前置过滤器	台	1
2	附件包	套	1
3	DN25 PPR接头组件	套	2
4	DN20 PPR接头	个	2
5	1.2寸转6分舌型接头	个	2
6	说明书	本	1

#### 附件包明细:

- 1. 三分PE管 —— 0.8米
- 2. 扳手 —— 1个
- 3. 密封垫片 —— 4片
- 4. O型圈 —— 1个

### 2. 安装步骤:

- 1) 关闭进水总阀, 然后排走管道内的余水。
- 2) 安装时, 请注意阀体上标记的水流方向和管路内的水流方向是否保持一致。
- 3) 本系列产品安装后, 滤瓶组件必须保持竖直。



4) 在安装前先确认零部件是否齐全。

5) PPR接头安装: 1、需要安装好专用焊接设备; 2、根据前置过滤器的宽度切割好预留的空间位置; 3、用热熔机将机器上的PPR接头和管路上PPR管焊接, 用同样的方法焊接PPR管的另一端; 4、用活动扳手将PPR活接螺母与机器拧紧(注意螺母内需要先套上垫片)。

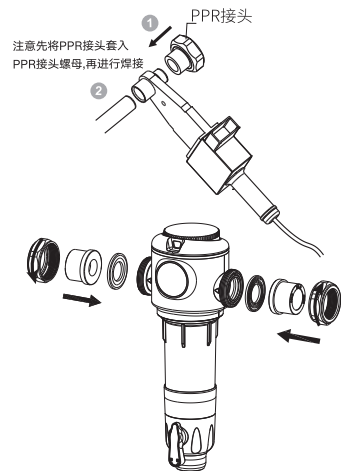
铜接头安装方式: 1、取出包装内铜接头组件, 2、组装好六分活接头和PPR接头螺母, 然后用生料带充分缠绕六分活接头的外螺纹处, 转动工具将缠绕好的六分活接头组件与水管管道的一端旋紧。3、用同样的方法安装好另一端的接头组件。4、在PPR接头螺母内放入舌型接头和密封垫片, 而后拧紧PPR接头螺母与铜头。5、安装好之后直接将PE管插入本产品底部的快接头。

6) 金属硬管安装, 则需要根据实际情况外加管路。

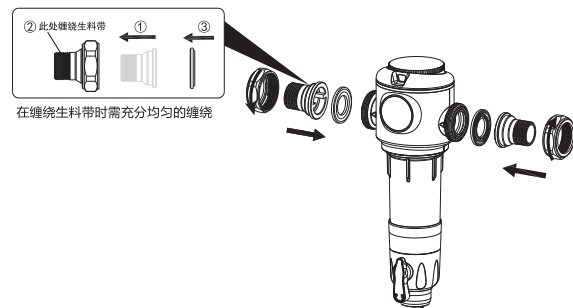
7) 本产品不宜安装在室外, 尽可能远离紫外线、热源、燃油以及各种化学品等。

8) 在扳手拧紧六角螺母时需确保其它部件不能随着转动。

9) 安装完成后仔细观察各接头连接处是否有漏水现象。



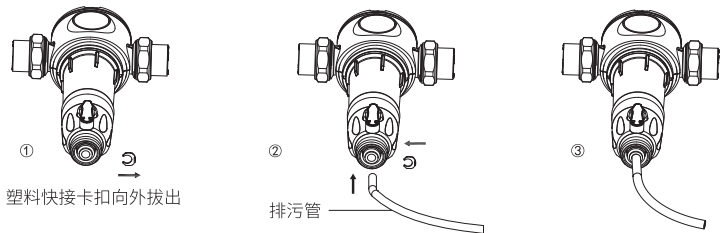
PPR接头安装方式



铜接头安装方式

### 3. PE管的安装:

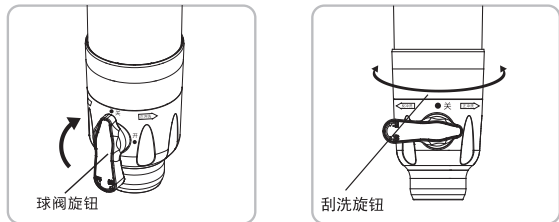
- 1) 将产品底部的塑料快接卡扣向外拔出;
- 2) 将排污管的一端对准产品底部塑料快接的排污口, 并插入到底;
- 3) 最后将塑料快接卡扣卡入原位置, 防止PE管脱落;
- 4) 安装完成后仔细观察PE管接头插入处是否有漏水现象。



## 9. 产品的使用

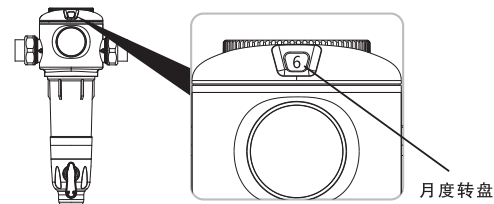
### 1. 刮洗冲洗滤网组件：

- 1) 安装完毕后，打开进水总阀，请进行一次冲洗。
- 2) 进行预冲洗：自来水浸泡90分钟后，自来水经过六分管，压力在0.3MPa以上过滤冲洗2小时（其中需要交替按说明书中排污动作15秒，每30分钟循环一次）。
- 3) 新机安装按以上步骤排污冲洗后，每停用5个小时及以上，用水时先放水2分钟，放出的水可以用于家庭清洗，不建议饮用，放水2分钟后可正常使用，此操作作为一个循环，重复10个如上循环，10个循环后，放水即可正常使用。
- 4) 冲洗前，确保可靠的排水系统。
- 5) 用户只要将下部的球阀旋钮顺时针转动90°，然后根据下部罩子上的箭头方向旋转过滤器下部的刮洗旋钮3至4圈，即可实现滤瓶内部清洗和排污。
- 6) 正冲洗：刮除滤网表面大颗粒杂质；反冲洗：通过虹吸作用，由外向内冲洗清除掉小颗粒杂质。
- 7) 对前置过滤器冲洗时，排水球阀开关三次，每次冲洗30秒
- 8) 在正常的清洗维护过程中，需注意保护好各部件完好（维修必须使用原厂配件）。
- 9) 需定期检查机器连接处是否漏水，长期外出或不使用本机时，需关闭进水水源。



### 2. 时间记忆转盘功能说明：

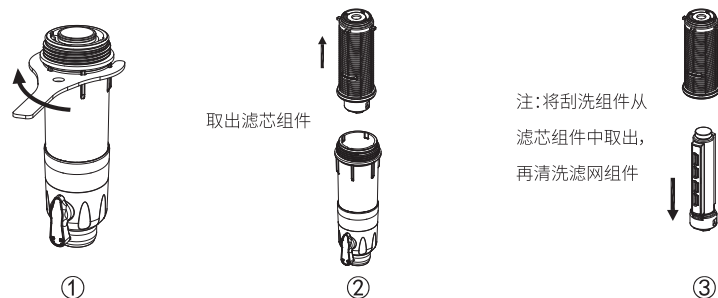
当完成排污清洗时，可通过旋转月度转盘旋钮，调整当次排污的月度时间记忆，以便作为下次排污清洗的一个时间参考记录。



## 10. 维护及保养

### 1. 拆洗滤网组件：

- 1) 当滤网堵塞，出水量小且冲洗无明显效果时，须对过滤器进行拆洗清洗滤网。
- 2) 为免因安装不当而造成意外漏水，拆洗过程需由专业人员进行。  
用配送的把手如图所示方向旋开滤瓶取出滤芯组件，然后将刮洗组件从滤芯组件中取出，然后再用毛刷清洗或干净水流冲洗滤网上镶嵌污物等。

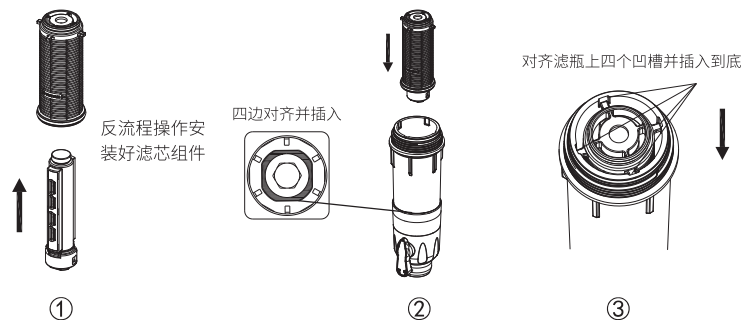


注：将刮洗组件从滤芯组件中取出，再清洗滤网组件

## 2. 安装滤网组件：

反流程安装好滤芯组件，将刮洗组件套入滤网组件至底部。

安装滤芯组件，注意将滤芯组件插入滤瓶时，让滤网组件上的四方形柱对上滤瓶底部排水铜件上的四方形孔并插到底，四个凸点要对上滤瓶上四个凹槽并插到底。



## 11. 故障分析

故障现象	可能原因	处理方法
不出水	水源是否有水 进水总阀没有打开	等待供水 打开进水总阀
出水量小	净水器总阀没有完全打开 过滤网表面部分堵塞	将进水总阀完全打开 冲洗滤网，清除杂物
接头处有渗水	过滤器零部件是否自行拆卸过 渗水处的零件松动 渗水处橡胶密封圈老化或损坏	检查密封圈是否错位或脱落 用扳手将接头重新拧紧 更换橡胶密封圈
压力表接头渗水	压力表缠绕螺纹生料带缠绕过少	请维修人员维修或更换整机

## 12. 保修服务

### 1. 保修卡



### 保修卡 民用水处理售后服务条款

- 民用水处理产品按照《国家三包规定》之条款规定。
  - 购买产品1年之内出现产品本身质量问题，凭购机发票享受产品免费保修政策。
- 用户应保存好购机发票/产品保修卡，作为之后售后服务依据。
- 由滨特尔授权服务经销商上门为用户服务提供安装、维护、维修服务。
- 以下情况将不享受我司提供的保修服务。
  - 非本公司授权的专业人员安装；
  - 用户未按照使用说明书所述正常方式操作造成的产品故障或损坏；
  - 用户私自修理或改动设备所造成的故障或损坏；
  - 任何不可抗力（包括但不限于火灾、水灾、地震、雷击等自然灾害）所造成的故障或损坏；
  - 任何人为因素（包括但不限于摔坏、撞击等）所造成的故障或损坏；
  - 无法出示保修卡、购机发票或发票上内容有涂改；
  - 使用未经本公司认可的部件造成的一切问题。
- 保修期内更换的维修物件均属于滨特尔公司所有。
- 民用水处理设备中的所有滤芯滤料等耗材不享受免费保修服务。
- 免费服务热线800-820-6671，手机用户请拨打400-820-6671，工作时间09:00-17:00（双休及国定假日除外）。

