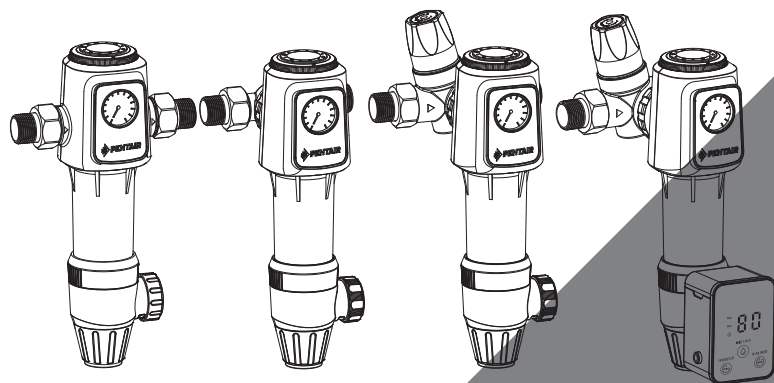




滨特尔牌前置过滤器（反冲式） 产品说明书

适用型号：BF-W1、BF-W2、BF-W3、BF-W4



目录

1. 用户必读	01
2. 功能	02
3. 适用水质范围	02
4. 水处理工艺	02
5. 主要部件	02
6. 产品结构图	03
7. 功能参数	07
8. 产品的安装	08
9. 产品的使用	11
10. 维护及保养	13
11. 保修服务	14
12. 有害物质含量表	16

1. 用户必读

感谢您选择使用滨特尔牌前置过滤器。

我们希望此产品能给您的家居生活带来更多的健康和便利。

在您安装和使用本产品之前,请务必详细阅读本使用说明书,如果您遇到任何本说明书中未能解答的问题,请与滨特尔经销商或服务人员联络。

为了避免对您或其他人造成可能的伤害或财物损失,请务必注意以下安全注意事项。

- ❖ 本产品禁止过滤未经消毒或水质不明的水源
- ❖ 请勿擅自拆开或改装此前置过滤器,并远离儿童触碰范围
- ❖ 安装前请确保机器处于不带电状态并关闭冷水供水阀
- ❖ 机器正常使用前请确保冷水阀打开且管网有水压(未停水)
- ❖ 前置过滤器需安装在总管路上,且进水水温须在范围5°C-38°C之间!
- ❖ 本产品的进水压力范围为(0.1~0.5) MPa,在未达到正常适用水压及流量时,在进水前端增加增压或减压装置,使水压与流量达到规定要求
- ❖ 本产品需避免长期安装在有水锤的管路中,否则需加装稳压控制阀
- ❖ 本产品禁止放在阳光直射,高温或室外等场所
- ❖ 本产品需由滨特尔授权的经销商指定的专业水管安装维护人员进行安装和维护
- ❖ 本产品避免安装和存放于室外阳光照射及温度过低(5°C以下)的区域,易造成产品老化或冻裂
- ❖ 按说明书的要求定期清洗排污、更换滤网。

2. 功能

本前置过滤器产品用于市政自来水的过滤,处理后出水水质符合《生活饮用水水质处理器卫生安全与功能评价规范——一般水质处理器》(2001)的要求。

3. 适用水质范围

进水水质:该产品以市政自来水为原水。

4. 水处理工艺

过滤:市政自来水→进水口→不锈钢过滤网→出水口→净水

反冲洗:市政自来水→进水口→反冲洗过滤网→不锈钢过滤网→排污口→污水

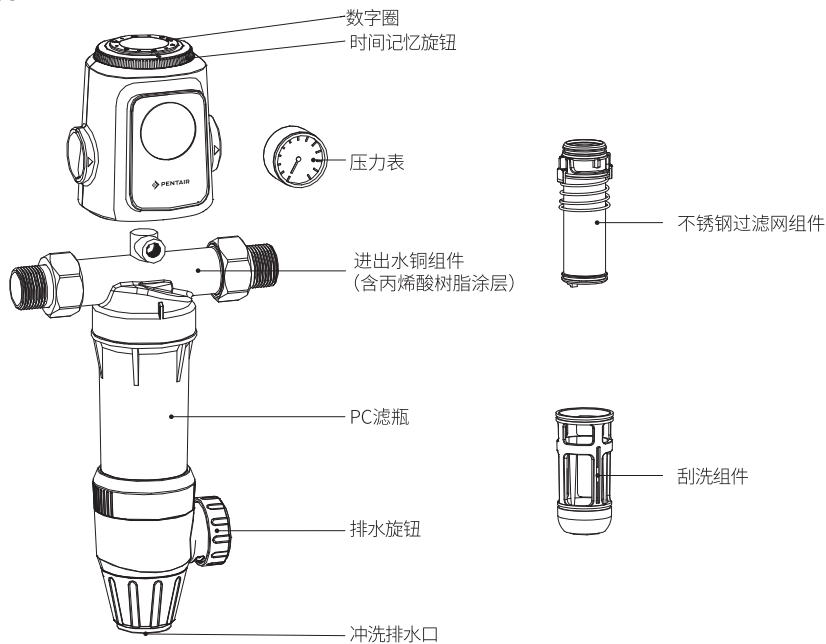
5. 主要部件

序号	处理单元	所用材料	规格	用量	使用年限
1	不锈钢过滤网组件	不锈钢、POM	GL01型40微米	1套	5-10年
2	PC滤瓶	PC(聚碳酸酯)	GL01型 Φ66mm×132mm	1套	5-10年
3	进出水铜组件 (含丙烯酸树脂涂层)	铜、丙烯酸树脂	SX-1型66mm	1套	5-10年
4	刮洗组件	POM	SX-1型	1个	5-10年

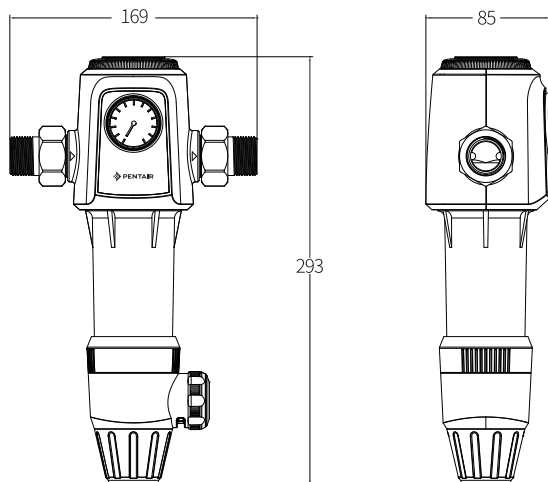
6. 产品结构图

本产品为白色塑料外观，瓶体透明可观看过滤及冲洗效果。

1. 产品结构



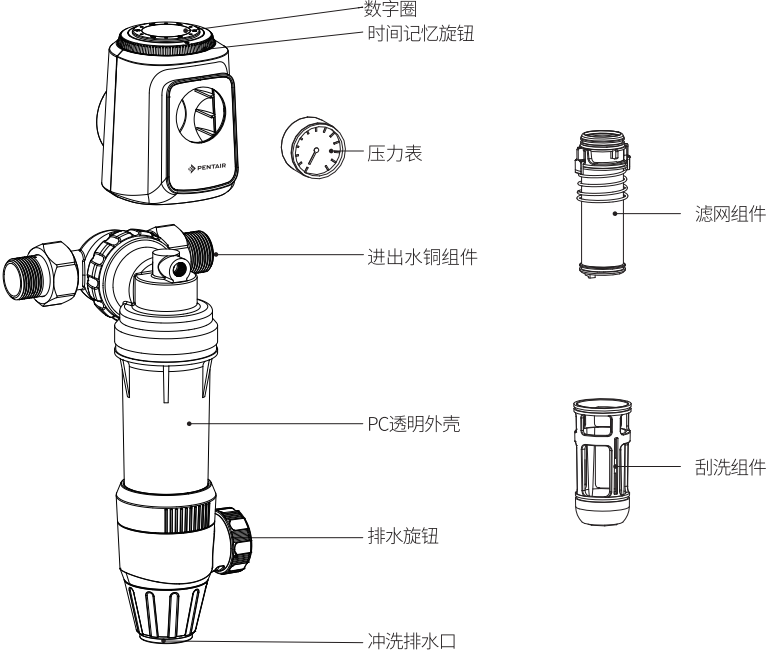
2. 产品尺寸



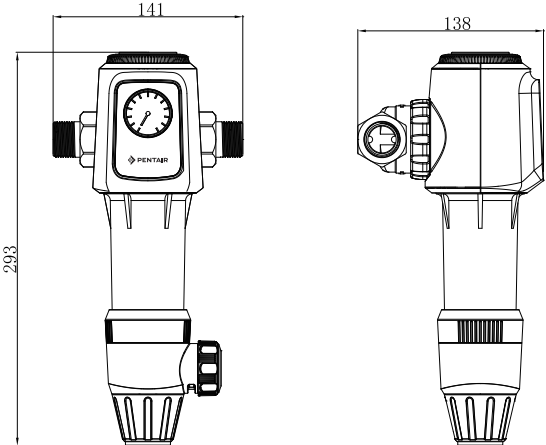
BF-W1型

产品结构图

1. 产品结构



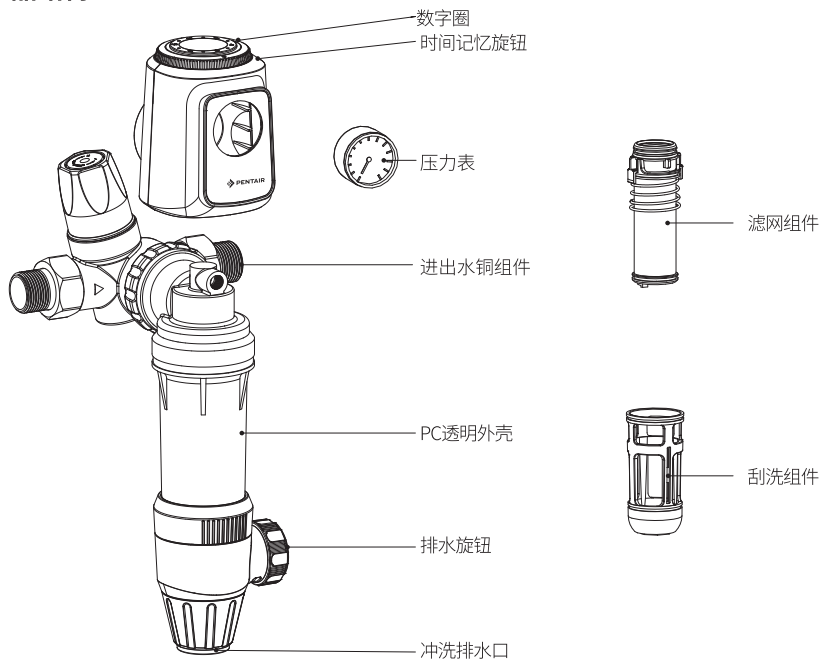
2. 产品尺寸



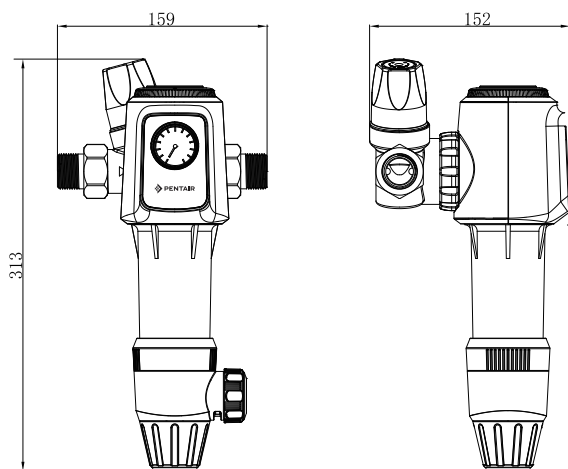
BF-W2型

产品结构图

1. 产品结构



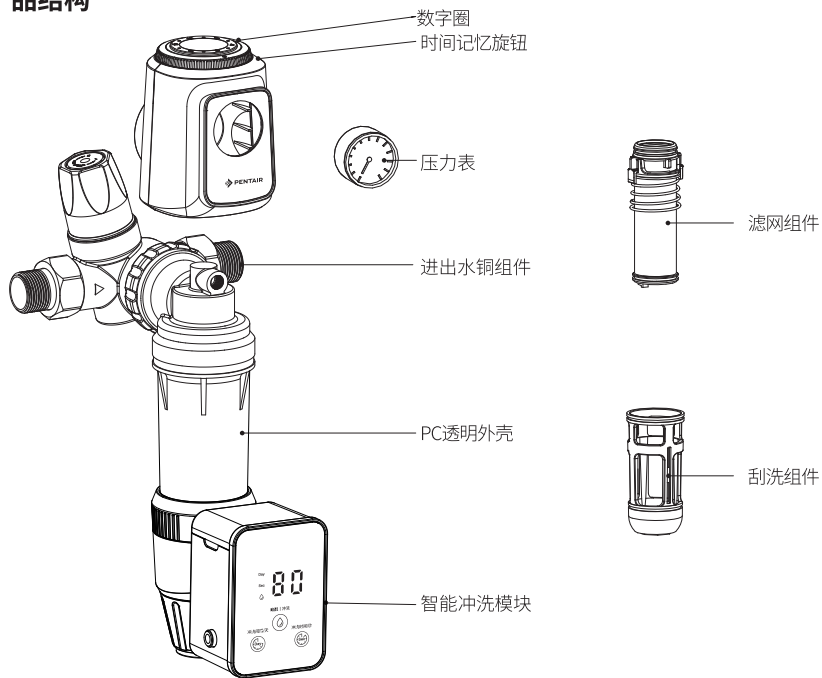
2. 产品尺寸



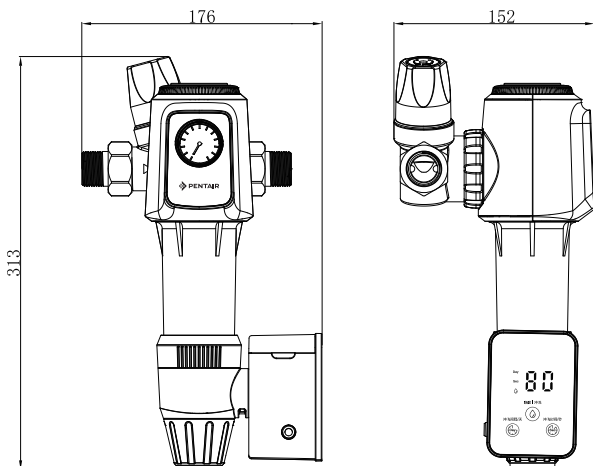
BF-W3型

产品结构图

1. 产品结构




2. 产品尺寸



BF-W4型

7.功能参数

型号	BF-W1	BF-W2	BF-W3	BF-W4
产品尺寸(mm),长×宽×高	169×85×293	141×138×293	159×152×313	176×152×313
过滤精度(μm)	40			
净水流量(m ³ /h)	4.0			
额定总净水量(m ³)	1500			
进水压力(MPa)	0.1-0.5			
适用温度(°C)	5~38			
环境温度(°C)	4~40			
执行标准	Q/320505PT306-2020《滨特尔牌BB301系列前置过滤器》			
进水水质	市政自来水			
接头尺寸	3/4英寸(19.05mm),1英寸(25.4mm)			
排污管尺寸	3分PE管			
反向冲洗	有	有	有	有
万向结构		有	有	有
稳压结构			有	有
智能冲洗				有
额定电压				5V 
额定功率				2W
防触电类型				Ⅲ类
净重(Kg)	1.11	1.51	1.95	2.21
毛重(Kg)	1.51	1.88	2.25	2.61
包装尺寸(mm),长×宽×高	340×170×130		380×215×130	
出水水质	符合《生活饮用水水质处理器卫生安全与功能评价规范 ———一般水质处理器》(2001)的要求			
外观差异说明	BF-W1型: 白色塑料装饰件 固定机头 BF-W2型: 白色塑料装饰件 万向机头 BF-W3型: 白色塑料装饰件 万向带稳压机头 BF-W4型: 白色塑料装饰件 配电子显示器			

8. 产品的安装

1. 装箱清单:

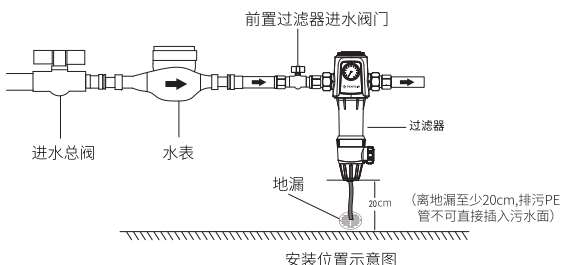
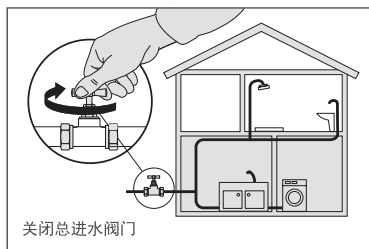
序号	部件	单位	数量
1	前置过滤器	台	1
2	附件包	套	1
3	转接头及白垫片	套	2
4	3分PE管	米	0.8
5	长短支架	套	各一套

附件包明细:

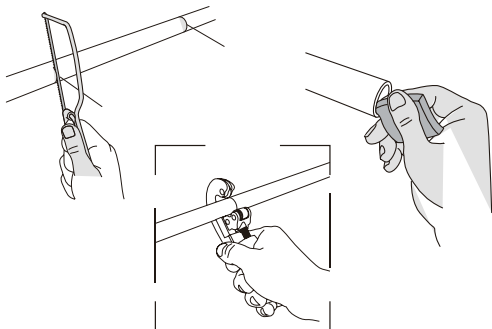
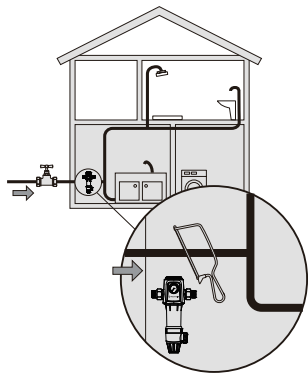
1. 说明书 —— 1本
2. 三分PE管 —— 0.8米
3. 扳手 —— 1个
4. 膨胀螺栓 —— 各1套

2. 安装步骤: (以BF-W1为例)

- 1) 关闭进水总阀, 打开家用设备出水口, 排走管内的余水。安装时, 请注意水流方向与管路内水流方向一致。



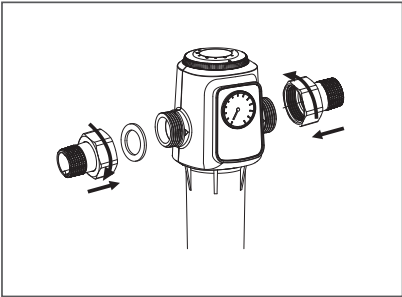
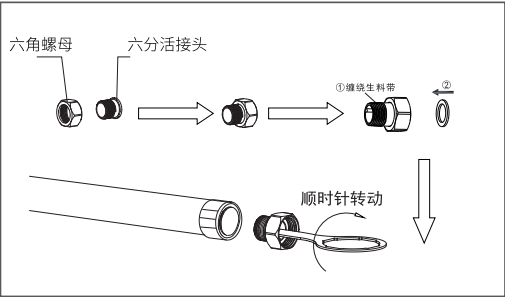
- 2) 用PPR切管器将自来水管按照本产品的进出水口的距离裁切掉相适应的长度; 如果自来水管为铁管, 则用不锈钢锯锯出相适应的长度, 同时需要在铁管口攻出安装所需的相应螺纹。(请仔细测量需要裁切的管道长度, 过长和过短都将无法安装, 在裁切前请在切口下方摆放放水容器, 以防止管道中未放尽的残留水浸湿地面)。



3) 1、将配件包打开，取出活接组件，如图所示先组装好六分活接头和六角螺母，然后用生料带充分缠绕六分活接头的外螺纹处，而后使用配件中的扳手，如图所示用扳手的小端插入六分活接头，转动扳手将缠绕好的六分活接头组件与水管管道的一端旋紧。用同样的方法安装好另一端的接头组件。

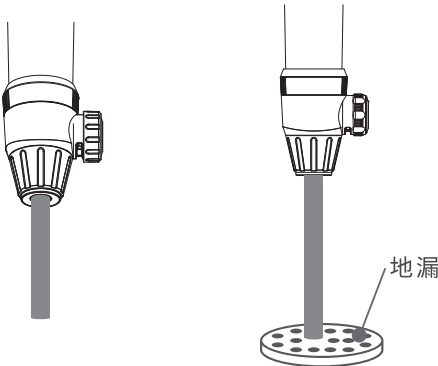
2、在六角螺母内放入白垫片（聚四氟乙烯垫片），而后拧紧六角螺母与铜头。

3、安装好之后直接将PE管插入本产品底部的快接头。



4) PE管安装：

将3分PE管一头直接插进防溅罩底部的快接头，插到底即可，另一头接入到地漏。



1、缓慢地打开进水阀门，待家用设备能出水，再全部关闭出水口。注意查看前置过滤器各个部件之间的连接处是否有漏水或缓慢的渗水现象，同时可以多次的开、关排水阀体放水，并仔细观察，如发现有漏水或渗水现象要马上查看该处是否拧紧；建议观察时间大于5分钟。

2、同时如果观察到压力表压力过大或过小且冲洗效果不明显时，需在进水前端增加增压或减压装置，使水压与流量达到规定要求。

5)产品支架安装(适用于BF-W4型):

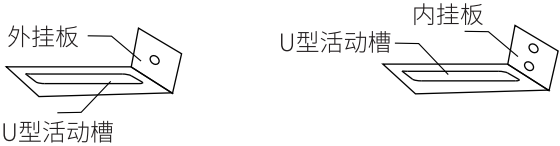
(1) 根据产品外形尺寸确定安装位置（排污法与地面高度预留20-30cm距离，以方便拆卸和排污）。关闭进水总阀，打开出水口阀门，排污管道中的残留水，用PPR管切管器将自来水管按照本产品的进出水口的距离裁切掉适用的长度，并在进水端安装阀门。（请仔细测量需要裁切的管道长度，过长和过短都将无法安装安装在裁切前请在切口下面摆放盛水容器，以防止管道中未放尽的残留水浸湿地面）。

(2) 用PPR管热熔机焊接被剪下来的PPR管的另一端。

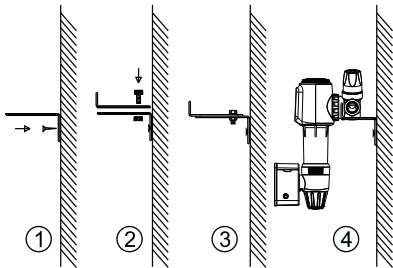
(3) 将随机附带的3/4管接头套进螺母，并在管接头外螺纹处缠绕生料带，再将缠有生料带的管接头和完成热熔焊接的一端接头拧紧；同样的操作方法处理另一端。

(4) 将随机附带的密封垫片放入接头组件内，将过滤器竖直向下，按照机身水流箭头方向将进出水口连接至进出水管上。

(5) 用尺子测量出过滤器的安装位置后，将随机附带的两组金属内挂板用膨胀螺丝固定在墙壁上，将两组金属外挂板用螺丝固定在内挂板的U型活动槽内，滑动外挂板至刚好能够摆放过滤器的宽度后，拧紧固定螺丝，最后将过滤器挂在挂板上。



(6) 缓慢的打开进水总阀和本产品的进水阀门，打开净化水出水阀门1分钟，观察过滤器压力表显示的出水压力值及各个部件连接处是否有漏水或渗水现象，需马上关闭进水阀门后处理，直至再无渗水漏水现象，安装过程结束。



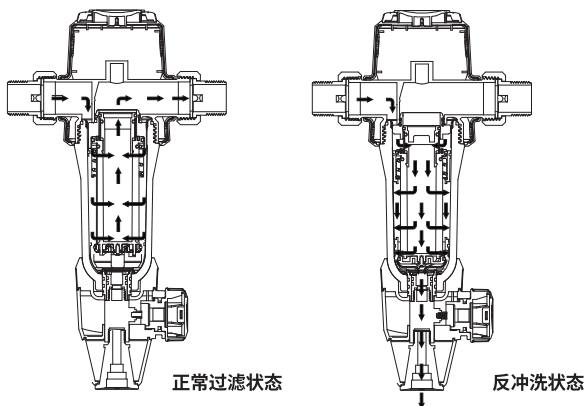
安装示意图

9. 产品使用说明

•首次使用冲洗步骤：第一步：自来水冲洗1小时。第二步：自来水浸泡24小时。第三步：自来水冲洗5分钟。第四步：打开排污口冲洗5分钟。

1) 正常过滤状态

•关闭排污冲洗旋钮，弹簧呈正常状态市政自来水进入过滤器，经过过滤器滤网，大颗粒杂质被拦截在滤网表面或沉淀在滤瓶底部，过滤后的水由出水口输送到后级水管。



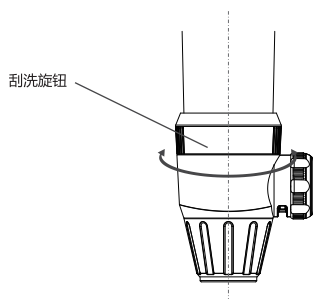
2) 反冲洗状态:

•打开排污冲洗旋钮，弹簧呈压缩状态源水进入过滤器反冲洗滤网，流经过滤器滤网由内而外的冲洗滤网上的杂质，最终经排污口冲出杂质。

3) 旋刮:

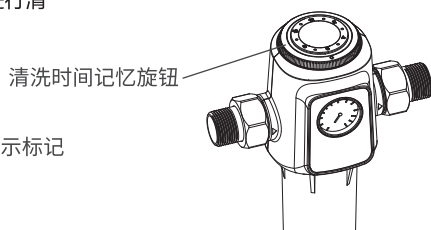
•当滤瓶表面积累一些带有粘性的物质，反冲洗无法将滤瓶表面冲洗干净时，可通过手动刮洗对滤瓶内部进行清洗和排污:

- 1、打开排污旋钮;
- 2、然后顺时针或逆时针方向旋转过滤器下部的刮洗旋钮3至4圈，即可通过手动冲洗功能对滤瓶内部进行清洁和排污。



4) 清洗时间记忆旋钮操作

•完成刮洗、清洗后转动时间记忆旋钮，将刻度指示标记旋转指示到下次需要清洗的时间。

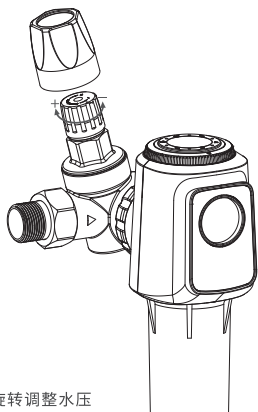


产品使用说明

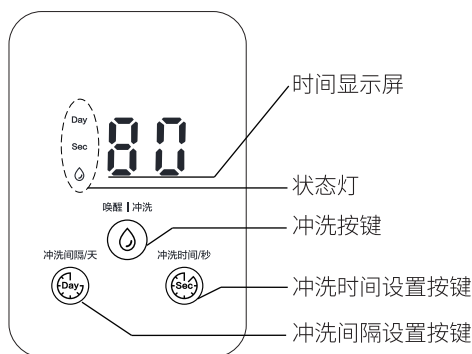
减压和稳压操作 (仅适用于BF-W3、BF-W4)

减压和稳压功能，能有效防止高于0.4MPa的水压和水锤对家庭水管路以及用水设备造成的破坏，出厂设定为0.35MPa,用户请勿随意调整，否则可能会出现不能稳压或者出水量小等问题。如需调节出水水压，请参考以下步骤：

- 1.拔掉外罩
- 2.握住旋钮顺时针调大出水压力，逆时针减小出水压力。通过本机的压力表可以观察到实时的压力数值。



顺逆时针旋转调整水压



智能冲洗模块操作 (仅适用于BF-W4)

时间显示屏:

待机息屏状态下，屏熄灭；待机唤醒状态下，屏显示下次自动冲洗的剩余天数；冲洗状态下（已唤醒），屏闪烁显示冲洗倒计时秒数；设置冲洗间隔天数/冲洗时间秒数状态下，屏显示设置的间隔天数/时间秒数；报警状态下，屏显示报警代码。

状态灯:

Day图标在显示或设置自动冲洗间隔天数时灯亮；Sec图标在冲洗状态（已唤醒）或设置自动冲洗时间秒数时灯亮； 图标在冲洗状态时（已唤醒）灯亮。

冲洗按键:

息屏状态下触摸唤醒屏幕；待机唤醒状态下，触碰选择手动冲洗功能；待机唤醒状态下，长触摸6秒有选择复位功能，恢复出厂设置。

冲洗时间设置按键:

待机唤醒状态下，长触碰选择冲洗时间秒数设置功能。

冲洗间隔设置按键:

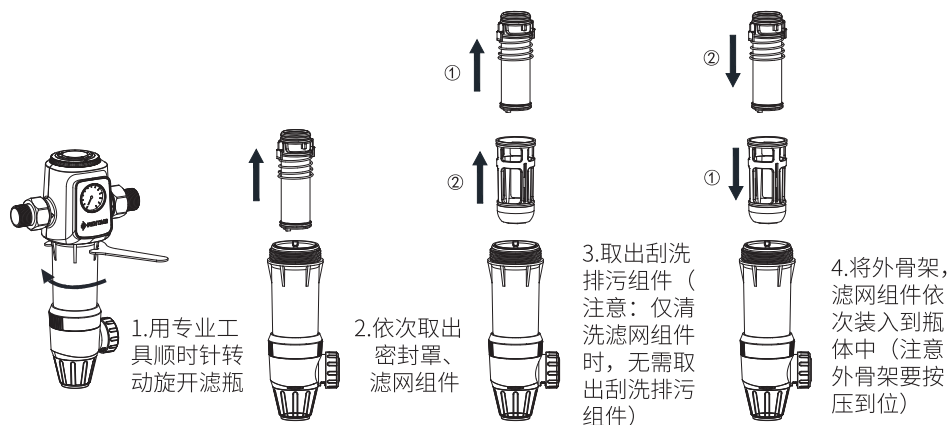
待机唤醒状态下，长触碰选择自动冲洗间隔天数设置功能。

10. 维护及保养

以下滤网组件维护须由滨特尔授权经销商指定的水管安装专业人员进行。

滤网组件拆装说明：

当滤网堵塞，出水量小且冲洗无明显效果时，需要手工清洗滤网，请按以下步骤操作：



故障及分析

故障现象	可能原因	处理方法
不出水	水源是否有水	等待供水
	进水总阀是否打开	打开进水总阀
出水量小	进水总阀是否完全打开	将进水总阀完全打开
	过滤网表面部分堵塞	清除杂物刮洗滤网
前置过滤器接头处有渗水	过滤器上的零部件是否自行拆卸过	检查密封圈是否错位或脱落
	零件松动	用扳手将螺纹接头重新拧紧
	螺纹连接处生料带缠绕过少	重新缠绕生料带并用扳手拧紧接头
	渗水处的橡胶圈老化或损坏	更换橡胶密封圈
压力表漏水	生料带过少或失效	请维修人员维修或更换整机
E0	电池低电压，报警显示E0，蜂鸣器报警6s后停止	更换电池
E1	球阀开不到位，报警显示E1，蜂鸣器报警6s后停止	更换电机
E2	球阀关不到位，报警显示E2，蜂鸣器报警6s后停止	更换电机

（备注：后面的三项仅适用于BF-W4系列）

11 . 保修服务

1. 保修卡



保 修 卡 民用水处理售后服务条款

1. 民用水处理产品按照《国家三包规定》之条款规定。
购买产品1年之内出现产品本身质量问题, 凭购机发票享受产品免费保修政策。
2. 用户应保存好购机发票/产品保修卡, 作为之后售后服务依据。
3. 由滨特尔授权服务经销商上门为用户服务提供安装、维护、维修服务。
4. 以下情况将不享受我司提供的保修服务。
 - 非本公司授权的专业人员安装;
 - 用户未按照使用说明书所述正常方式操作造成的产品故障或损坏;
 - 用户私自修理或改动设备所造成的故障或损坏;
 - 任何不可抗力(包括但不限于火灾、水灾、地震、雷击等自然灾害)所造成的故障或损坏;
 - 任何人为因素(包括但不限于摔坏、撞击等)所造成的故障或损坏;
 - 无法出示保修卡、购机发票或发票上内容有涂改;
 - 使用未经本公司认可的部件造成的一切问题。
5. 保修期内更换的维修用件均属于滨特尔公司所有。
6. 民用水处理设备中的所有滤芯滤料等耗材不享受免费保修服务。
7. 免费售后服务热线, 手机用户请拨打400-820-6671, 工作时间09:00-17:00 (双休及国定假日除外)。

12 .有害物质含量表

智能冲洗模块	产品中有毒有害物质或元素的名称及含量表					
	铅(Pb)	汞(Hg)	镉(Cd)	六价铬 (Cr(VI))	多溴联苯 (PBBs)	多溴二苯醚 (PBDEs)
电控板组件	○	○	○	○	○	○
面板及其组件	○	○	○	○	○	○
后盖及其组件	○	○	○	○	○	○
电源线及连接线	○	○	○	○	○	○
包装印刷组件	○	○	○	○	○	○

本表格依据SJ/T11364的规定编制。

○：表示该有害物质在该部件所有均质材料中的含量在GB/T26572规定的限量要求以下。

×：表示该有害物质至少在该部件的某一均质材料中含量超出GT/T26572规定的限量要求。

*明细表中的部件为不同型号产品所包含的主要部件的汇总，本产品是否包含该部件，以产品的实际配置为准。

*明细表中未列明的其他部件及其均质材料均不含有害物质。

*明细表中标记“×”部件，皆因行业技术发展水平限制而无法实现有害物质的替代。

温性提示：
 为了保护环境，本产品或其中的部件报废后，作为消费者的您有责任将其与生活垃圾分开，送至有资质的回收站点，由回收处理站点按照国家相关规定进行分类拆解、回收再利用等。
 有关本产品的回收处理的详细信息，请咨询当地政府、废品处理机构等。



在中华人民共和国境内销售的电子信息产品必须标识此标志。
圆圈内的数字表示正常使用状态下产品的环保使用期限。(适用于BF-4W型)

产品合格证

检验员:

检验日期:

铭牌粘贴处



苏州滨特尔水处理有限公司

地址：江苏省苏州市苏州新区何山路371号

邮政编码：215011

服务热线：400-820-6671（手机）

网 址：<http://www.pentairwater.cn>