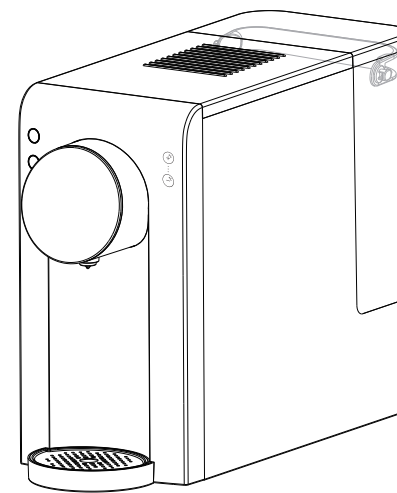




滨特尔牌净饮一体机  
使用说明书



型号:DP1-06  
DP1-10

- 使用前请您务必仔细阅读该说明书
- 本公司保留说明书解释权
- 产品外观请以实物为准
- 阅后请与发票一并妥善保存
- 如遇产品技术或软件升级,恕不另行通知
- 本产品只适合在中国大陆销售和使用

合格证

Certificate of Quality

检验员:

产品经检验合格准予出厂

## 目录

使用注意事项	1-2
注意事项	1
装箱清单	2
产品简介	3-6
产品特点	3
产品型号及主要参数	3
产品部件名称	4
工作原理图	4
电气原理图	5
产品功能	5-6
安装 使用 维护	7-15
安装方法	7
使用方法	9
维护保养	11
常见故障处理	15
保修证	16-17
保修卡	16
用户信息反馈联	16
铭牌	17
产品中有害物质的名称及含量	18
水效说明	19

## 使用注意事项




### 注意事项

注：本项目所有内容均与安全有关，请用户务必遵守。

本项目中的注意事项只是为了正确地使用本产品。

注意事项中解释了危险、危害的程度大小及可能发生的故事。

1. 请勿使用未经厂商许可的其他配件，若因此造成机器故障，保修将自动终止。
2. 请在拆除包装后检查产品是否有损伤，核对配件是否齐全。
3. 儿童及无行为能力人请在监护人监督下使用本产品，以免烫伤。
4. 倘若发生故障，应立即拔掉电源插头，切勿将有缺陷的产品置于工作状态。
5. 本产品仅在滨特尔授权的维修中心维修，在非授权的维修中心维修时，易引发其他不安全因素。
6. 反渗透RO膜的过滤产水流量会受寿命、水质和水温的影响。当水质不符合标准、水温小于25℃时，其产水流量将小于标准值。
7. 首次使用或长期停用后恢复使用时按说明书要求进行冲洗；按说明书的要求定期清洗、更换滤芯。
8. 如果电源软线损坏，必须用专用软线或从其制造商或维修部买到的专用组件来更换。
9. 注意：为避免由热断路器的误复位产生危险，器具不能通过外部开关装置供电，例如定时器或者连接到由通用部件定时进行通、断的电路。
10. 请勿在产品上方放置其他杂物，例如盛放液体的容器、打火机等易燃危险品。
11. 移动产品前请将机身内余水排空，断开电源，并在搬动时避免产品倾斜。

 禁止标志	凡是带有该标志的内容，是必须禁止的行为，否则可能会造成产品的损坏或危及使用者的人身安全。
 警示标志	凡是带有该标志的内容，必须严格按照要求操作，否则可能会造成产品的损坏或危及使用者的人身安全。
 注意标志	凡是带有该标志的内容，是使用者必须引起重视的部分，否则会因操作不当引起产品损伤或造成其他损失。

## 使用注意事项

### 禁止



避免阳光及户外  
避免安装在阳光直射及户外的场所



防冻  
请勿将产品储存或暴露在0℃以下的环境中



受热  
禁止在机体附近存放易燃易爆或受热易变形变质物品

### 警示



故障处理  
机器出现故障时, 请迅速切断电源



避免小孩接触  
请勿让小孩操作, 以免烫伤。



紧急呼叫  
寻求帮助请呼叫当地销售服务中心

### 注意



维护  
请勿自行拆卸机器上的零部件, 以防机器漏水和受损



温度  
请在4℃~40℃干燥场所使用



配件和滤芯  
为保持机器正常运转, 请务必使用带本公司防伪标贴的配件和滤芯  
请使用带有滨特尔防伪标贴的滤芯



正确的维修服务  
本公司指定的经过专业培训持证上岗人员方可维修此机

## 装箱清单

整机	1台	说明书	1本
前置复合滤芯	1支	接水盒	1个
反渗透膜滤芯	1支	电源线	1根
后置活性炭滤芯	1支		

## 产品简介

### 产品特点

- 1.水质过滤和加热一体解决, 安全又方便。
- 2.反渗透过滤技术, 多级净化, 使饮用水更纯净。
- 3.采用厚膜瞬时制热技术, 饮用新鲜热水无需再等待。
- 4.多种预设水量、水温模式满足日常不同饮用场景需求。DP1-10型更有无级调温功能, 可灵活选择温度范围。
- 5.内置天猫精灵功能, 可声控操作, 感受随心的智能技术。(仅限DP1-10型)

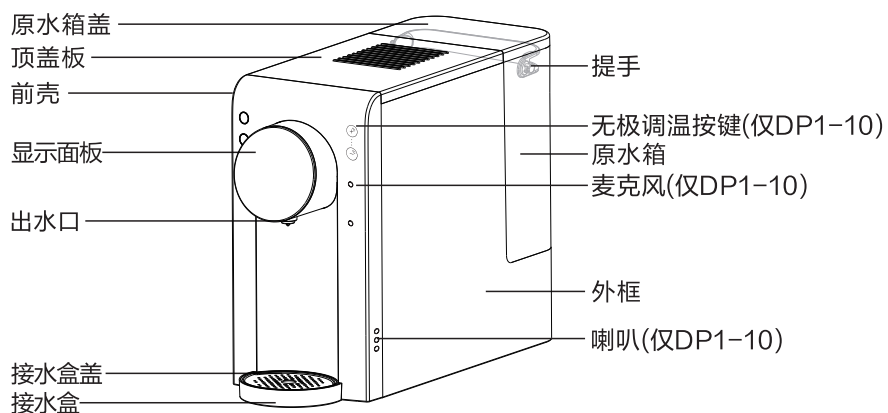
### 产品型号及主要参数

产品名称	滨特尔牌DP1-06型反渗透净饮机	滨特尔牌DP1-10型反渗透净饮机
产品外观	白色机身, 黑色面板	白色机身, 银色面板
声控功能	无	有
无极调温功能	无	有
纯废水比	高	更高
热水流量	>0.3L/min	
额定电压/频率	220V~/50Hz	
净水制水流量	0.13L/min	
水箱规格	1.5L纯水箱+3L便提式原水箱	
额定总净水量	2500L	
额定功率	2100W	
进水压力	0-0.1MPa	
待机功率	0.1W	
适用环境	环境温度4-40℃ 相对湿度≤90%(室内)	
适用水温	5-38℃	
适用水质	市政自来水、浓缩水	
产品尺寸	491X188X355(mm) (深*宽*高)	
产品净重	9kg	
出水水质	符合《生活饮用水水质处理器卫生安全与功能评价规范--反渗透处理装置》	
执行标准	Q/320505PT301《反渗透净饮水机》	
卫生许可批准文号	浙(04)卫水字(2020)第0705号	

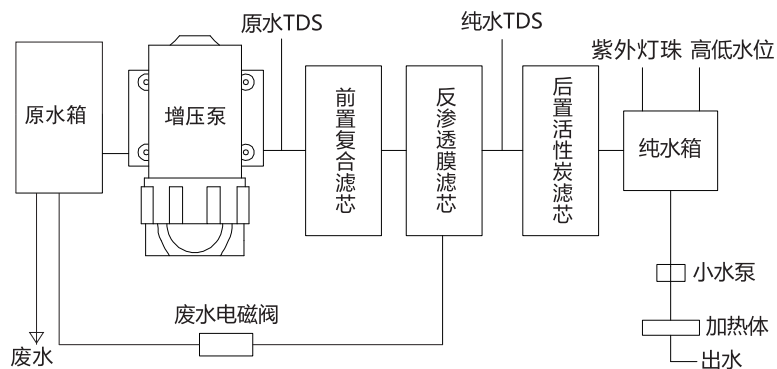
2.4GHz频段无线局域网/蓝牙设备(仅限DP1-10型)  
型号: DP1-10  
频率范围: 2400-2483.5MHz  
CMIIT ID: 2021DP7802  
中国制造

## 产品简介

### 产品部件名称

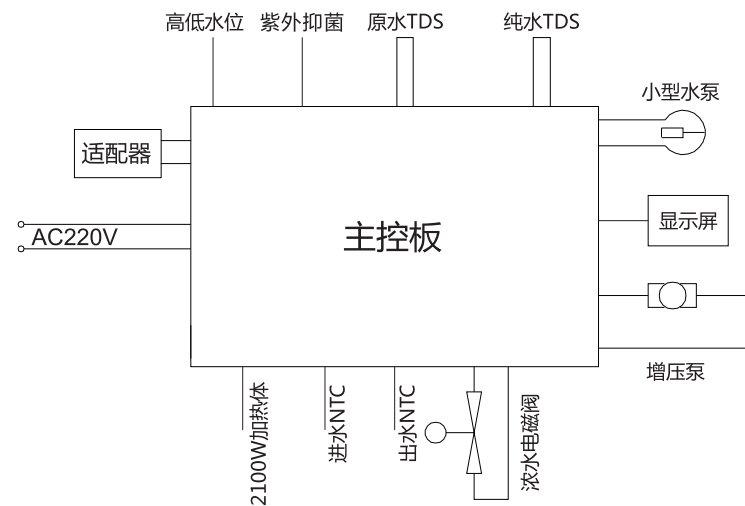


### 工作原理图



## 产品简介

### 电气原理图



### 产品功能

- 第一级：前置复合滤芯：能有效拦截泥沙铁锈等大颗粒物，吸附水中余氯，初步清洁水质保护后续滤芯使用寿命。
- 第二级：RO膜滤芯：高分子反渗透技术，过滤水中三氯甲烷、四氯化碳、砷、镉、六价铬、铅、氟化物，硝酸盐氮等污染物。
- 第三级：后置活性炭滤芯：进一步吸附净水中残留的余氯异味、调整水质口感。

## 关键部件清单

序号	处理单元	材质	规格	用量	使用时间
1	聚丙烯熔喷活性炭复合滤芯	聚丙烯+活性炭	Φ46.5mm	1支	12个月
2	反渗透膜滤芯	芳香聚酰胺	50G	1支	24个月
3	后置活性炭滤芯	活性炭	Φ46.5mm	1支	12个月
4	滤壳	聚丙烯	Φ74mm	2个	5年
5	纯水箱	聚丙烯	1.5L	1个	5年
6	原水箱	聚丙烯	3L	1个	5年
7	加热管	聚丙烯	2100W	4米	5年
8	水嘴	聚丙烯	Φ4mm	1个	5年
9	硅胶管	硅胶	Φ9	3个	5年
10	PE塑料软管	聚乙烯	TU-2	4米	5年
11	液位传感器	聚丙烯	Φ30	1个	5年
12	UV杀菌灯	聚甲醛	DC24V	1个	5年
13	电磁阀	聚丙烯	DC24V	1个	5年

注：因用户的用水习惯和各地水质状况不同，滤芯实际使用寿命会有所差异。

## 安装方法

### 安放位置：

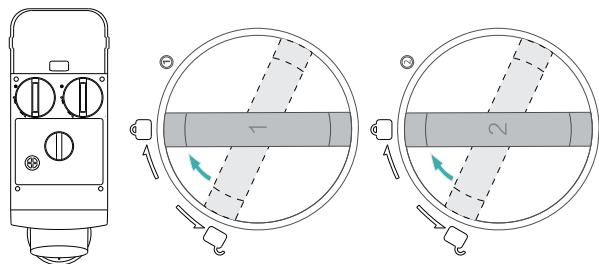
⊘ 机器必须安放在平整、牢固、干燥的台面上，请勿放在阳光直射的地方。

禁止

### 首次使用：

#### 步骤1：滤芯安装

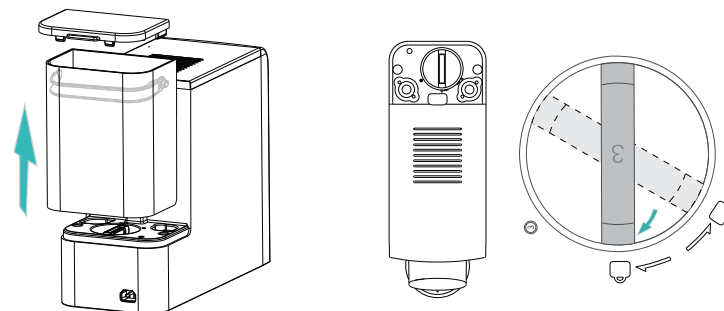
1) 前置复合炭滤芯和反渗透膜滤芯安装：如图（1）所示，将对应编号滤芯按图示放置，向下按住后朝箭头方向旋转到对应点“⊘”滤芯安装完成。



图(1)

6

2) 后置活性炭滤芯安装：如图（2）所示，打开原水箱盖，向上提起水箱，如图（3）所示将对应编号滤芯按图示放置，向下按住后朝箭头方向旋转到对应点“⊘”滤芯安装完成。



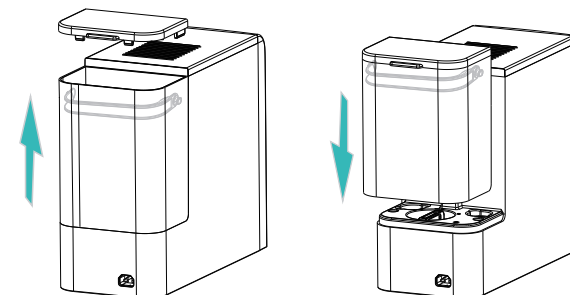
图(2)

图(3)

#### 步骤2：将水箱接满水

如图（4）所打开原水箱盖，向上提起水箱，将原水箱装满水。

如图（5）所示放在机器上，当听到“咔嚓”响声代表安装正确，继续向下按到不能移动为止。



图(4)

图(5)

#### 步骤3：插入电源

先将电源线插入其电源接口，再插入电源。此时机器会发出蜂鸣并自动开启20秒的冲洗。

#### 步骤4：冲洗

冲洗后机器开始制水。为了使您的产品性能最优化，此时需要再次手动冲洗3-4次（每次长按冲洗键2秒即可，每次冲洗时长20秒）。

7

### 步骤5：排水

当机器停止制水，在出水口下方放置一个大型接水容器。长按“开水+蜂蜜”组合键3秒即可开启一次排水。首次通水，待机器制满纯水后，执行排水功能，重复3次后（约4.5L纯水），待第4次制满纯水，取2次750mL开水出水；待第5次制满纯水后，将原水箱补满市政自来水。整机静置24小时后，再次执行排水功能，重复3次，直至出水水质正常。

**注意** 当换水灯闪烁时，需提取原水箱，倒掉浓水，换入新的原水后，放置时听到“咔嚓”响声并伴随机身蜂鸣后才能重新制水。

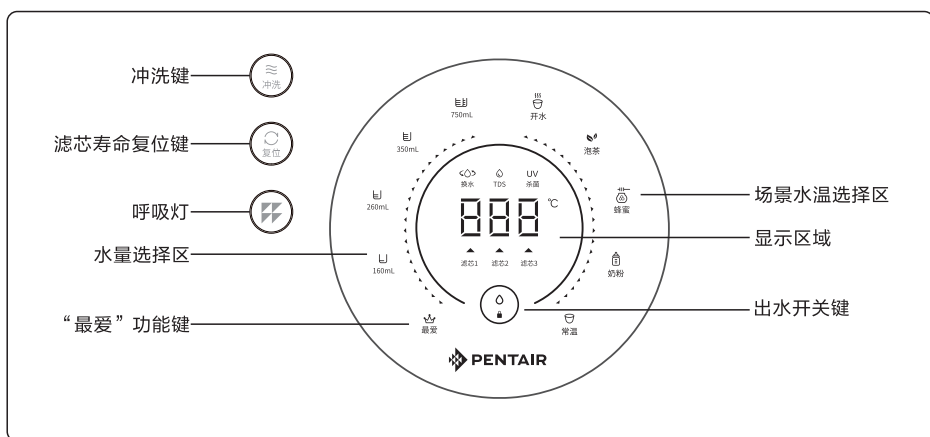
在安装和使用过程中，当原水箱水位低于最低水位线，或机器提示换水时，请务必将原水箱内剩余浓水倒掉，重新添加新的市政自来水。

注：当机器处于“制水”或“冲洗”状态时，会产生响声，属于正常现象。

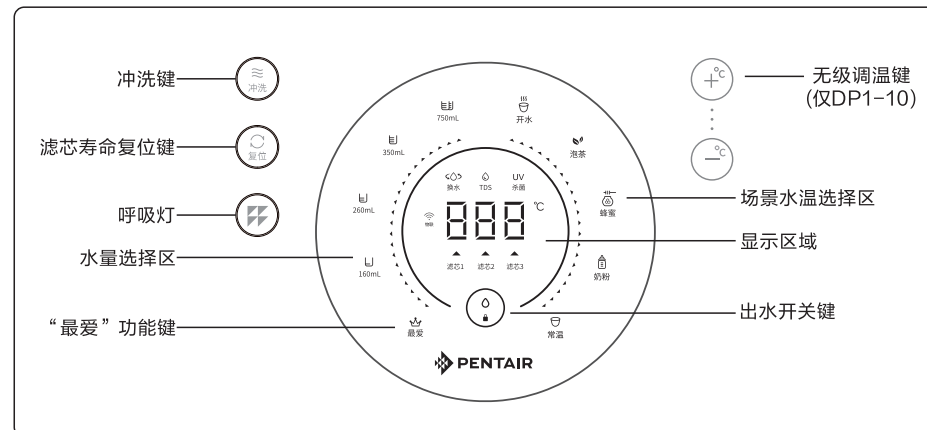
注：首次制水过程中，原水箱内水会因为滤芯内大量气体排出而浑浊。这属于正常的物理现象，并且在静置一段时间后气泡会消失。

## 使用方法

### DP1-06操作按键及说明



### DP1-10操作按键及说明



注：常温（25℃左右）；奶粉（42℃）；蜂蜜（55℃）；泡茶（85℃）；开水（95℃）重新上电出热水时，会先出3秒常温水，再出热水。

#### 1.取水方式：

- **常用** 选择水温或水量后，单击出水键。
- **常用** 若使用默认水温水量（此时这两档处于点亮状态），直接双击出水键。
- 首次上电使用时，“常温”及“160mL”按键默认点亮启动，您可以根据需要选择其他档位。
- 出常温水时，出水键显示蓝色；出其他水温时，出水键显示红色。
- 在出水时，三位数的数码管会显示当前出水的水温。
- 触碰任意操作键时，屏幕会高亮显示，半分钟后变为半亮显示。

#### 2.记忆功能：

机器会自动记忆您上次选择的水温和水量，并将其设置在点亮状态。下次使用时，若仍然沿用该水温水量，直接双击出水键即可取水。

#### 3.“最爱”功能：

· **如何设置最爱功能**  
 长按“最爱”键3秒，当前默认的水温水量开始闪烁。此时单击您最喜爱的水温水量档位后，再长按3秒“最爱”键，发出蜂鸣即代表设置完成。

**常用** 单击“最爱”键，会一键跳转到您设置的水温水量档位。此时单击“出水”键即可取水。

### 4.取水照明功能:

- 按任意键时,取水照明功能启动。随后半分钟会自动熄灭。

按“750mL+260mL”组合键3s 蜂鸣一声,可进行取水照明功能关闭或开启。

### 5.冲洗:

#### 1) 自动冲洗

- 每次上电时,机器会自动冲洗20秒。
- 每当原水箱放回,机器会冲洗20秒再进行制水。
- 累计制水30分钟后,机器会自动冲洗20秒。

#### 2) 手动冲洗

- 当您搁置机器一段时间不用,或者替换滤芯后,建议长按“冲洗”键2秒进行冲洗。

### 6.制水:

该产品内置1.5L的纯水箱,其中内置的液位感应器会自动判断何时需要补水。

- 当纯水箱满时,停止制水,此时会听到废水电磁阀打开的声音。
- 当制水过程中将原水箱提起时,停止制水。
- 当纯水箱满时,累计取水30秒后,重新开始制水。

### 7.TDS值检测:

TDS指示灯会在出水时为您检测TDS状态。

出水TDS正常时,TDS键显示白色。

出水TDS异常时,TDS键显示红色。

进水TDS异常时,换水指示灯红色闪烁。

### 8.换水指示灯:

- 1) 当“换水”指示灯白色闪烁时,提示原水箱缺水,需要注意对原水箱进行换水或加水。
- 2) 当“换水”指示灯红色闪烁时,提示原水箱水质浓度过高,必须对原水箱进行换水。

### 9.UV杀菌灯:

产品纯水箱内置UV杀菌灯。当UV杀菌启动时,屏幕上的“UV杀菌”图标会亮起。

### 10.呼吸灯:

TDS正常时:出水时,呼吸灯白色闪烁。

TDS异常时:呼吸灯橙色闪烁。

机器故障时:呼吸灯橙色闪烁。(具体故障见说明书“常见故障”)

### 11.熄灭屏幕:

按“750mL+开水”组合键3秒,开启熄屏模式。

机器通电情况下,触碰任意按键可以唤醒屏幕。

### 12.一键排空纯水:

在您打算暂停使用本产品、或邮寄之前,建议排空纯水箱。此时在出水口下方放置一个大型接水容器。长按“开水+蜂蜜”组合键3秒即可开启排水(此时屏幕会显示EPT代码字样)。该出水温度为常温。

### 13.无级调温:(仅DP1-10有此功能)

按“+”在原温度上调高温度,长按连续递增。

按“-”在原温度上调低温度,长按连续递减。

原温度:指代当前屏幕上的显示温度;此款产品可实现在25℃~95℃每1℃可调。

天猫精灵功能设置与使用:具体请参考随机附赠的《“天猫精灵”声控功能说明书》。

## 维护保养

### 滤芯更换周期

滤芯种类	前置复合滤芯	反渗透膜滤芯	后置活性炭滤芯
更换周期	12个月	24个月	12个月



因用户的用水习惯和各地水质状况不同,滤芯实际使用寿命会有所差异。

注意

### 滤芯寿命提醒

#### 1) 滤芯寿命正常:

当滤芯寿命正常时,对应的滤芯图标显示白色常亮。

#### 2) 滤芯寿命预警:

当滤芯寿命低于5%时,对应的滤芯图标显示红色常亮。注意及时购买替换滤芯。

#### 3) 滤芯寿命耗完:

当滤芯寿命已达到使用期限时,对应的滤芯图标显示红色闪烁。

### 滤芯寿命查看:

长按复位键,“滤芯1”图标闪烁,此时屏幕上显示的数字为该滤芯的剩余寿命(百分比)。

单击复位键,同理依次查看滤芯2/滤芯3的剩余寿命。

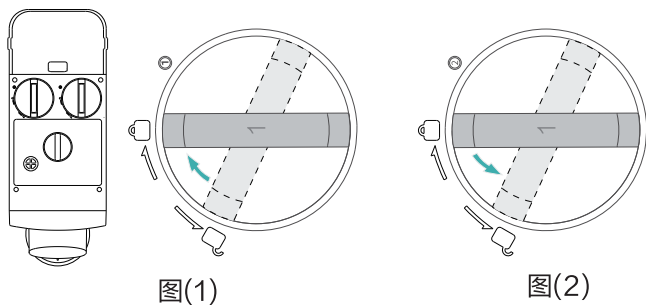
## 滤芯更换:

**注意** 更换滤芯前, 请先关断净水器电源!

1. 取下净水器上的原水箱。
2. 打开净水器顶部的上盖。
3. 参考以下步骤更换对应滤芯:
4. 更换滤芯:

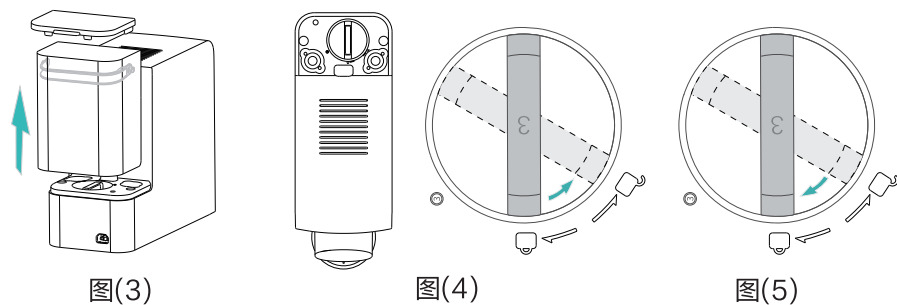
### 1) 前置复合炭滤芯和反渗透膜滤芯更换:

· 如图(1)所示, 逆时针旋转滤芯从定位点“☐”到定位点“☐”, 并取下滤芯。反之则安装滤芯(图2)。



### 2) 后置活性炭滤芯更换:

· 如图(3)所示, 打开原水箱盖, 向上提起水箱, 如图(4)所示逆时针旋转滤芯从定位点“☐”到定位点“☐”, 并取下滤芯。反之则安装滤芯(图5)。



## 6. 插入电源

先将电源线插入其电源接口, 再插入电源。此时机器会发出蜂鸣并自动开启20秒的冲洗。

## 7. 冲洗

1) 滤芯冲洗: 更换完滤芯重新上电时, 净水器会发出蜂鸣, 并自动冲洗20秒。建议再次手动冲洗(长按冲洗键2秒)3-4次, 以使您的产品性能最优化。

2) 管路冲洗: 冲洗完滤芯后, 还需要对净水器管路进行冲洗。长按“开水+蜂蜜”组合键3秒进行管路排水, 重复排水3次。然后, 再放2次750mL开水。之后, 将原水补满市政自来水后, 净水器静置24小时后再次执行以上管路冲洗过程。可重复执行以上步骤2-3次, 直至出水水质正常。

**注意** 冲洗前, 请在出水口下方放置一个接水容器, 以盛放冲洗过程的出水。

### 滤芯复位(滤芯更换后, 需要对滤芯寿命进行复位设置):

- 长按"复位"键3秒, 发出蜂鸣, 此时滤芯1闪烁。同时显示屏上会出现该滤芯的剩余寿命(百分比)。
- 单击"复位"键, 切换到本次替换的滤芯。
- 长按"复位"键3秒, 发出蜂鸣, 即代表复位完成。此时该滤芯指示灯恢复为白色。

### 原水箱保养:

建议用洁净的软布, 对原水箱每周做一次清洁。在清洁过程中, 注意不要使得柱状的废水隔离槽脱落、也不要让异物堵住进出水口。请清洁至无明显脏污为止。

### 纯水箱保养:

按排水键排空机器内部纯水(具体请参考第⑧页的步骤5)。  
关闭电源, 取下原水箱、整机上盖及纯水箱端盖后, 用洁净的软布进行清洁。

### 接水盒保养:

- 当接水盒快盛满水时, 注意及时倒掉余水。
- 建议用洁净的软布, 对接水盒每周做一次清洁。清洁过程中, 可以拆开接水盒盖, 对上下两部分进行分别清洗。



不能使用开水对接水盒进行烫洗。请使用常温自来水。

禁止

### 其他说明:

#### 1. 关于水温

屏幕显示温度为内部发热体将水加热所达到的温度。因使用周边的环境温度、热水传输及落杯过程中的热损失等客观因素, 出水温度可能与屏显温度略有差异, 属于正常现象。

#### 2. 关于水量

因环境及实际电压等客观因素异常, 实际产水量与显示水量略有差异, 属于正常现象。

#### 3. 关于速热

在制取温开水时, 三秒后水温开始升高。因环境温度等因素影响, 预计制取越高温度的热水, 升温需时相应延长。



请勿在使用过程中纯水箱有水的情况下搬动机器, 如需搬动请先进行排空水操作后再搬动。

注意

### 常见故障处理

故障现象	可能原因	解决方法	故障代码
净水机不制水	未接通主机电源	接通主机电源	无
	原水箱未安装到位	将原水箱安装到位	
	滤芯堵塞	更换滤芯	
	原水箱缺水	更换原水	
净水机不出热水	水箱内纯水位过低	等待故障代码消失	E2
异味	滤芯已超过使用寿命	更换滤芯	无
	净水机长时间未使用	排空积存的水并清洁原水箱	
制水异常(检修)	机器内部原件损坏 增压泵连续工作0.5小时	联系客服维修人员	E6
TDS超标	水质不符合标准	更换水源	EA
	RO膜滤芯达到寿命	更换滤芯	
超温报警	机器程序故障	联系客服维修人员	H3
超高温报警	机器干烧	联系客服维修人员	H4
原水箱进出水口漏水	原水箱进出水口有异物	在流水下冲洗进出水口 或者拆洗进出水口膜片	



## 保修卡

### 民用水处理售后服务条款

1. 本产品实行整机保修一年。耗材不在保修范围内(耗材包含各种滤芯, 滤膜, 阻垢材料等耗材)。
2. 保修日期以发票日期为起始日期。用户应保存好有效的购机发票, 作为之后售后服务的依据。如无法提供发票, 则以生产日期为起始日期。
3. 由滨特尔授权服务经销商上门为用户提供安装、维护、维修服务, 如无法出示保修卡和有效购买发票的, 将视为过保产品收取相关费用。
4. 以下情况将不享受我司提供的保修服务。
  - 非由本公司授权的专业人员予以安装的;
  - 用户未按照使用说明书所述正常方式操作造成的产品故障或损坏;
  - 用户自行修理或改动设备所造成的故障或损坏;
  - 任何不可抗力(包括但不限于火灾、水灾、地震、雷击等自然灾害)所造成的故障或损坏;
  - 任何人为因素(包括但不限于摔坏、撞击等)所造成的故障或损坏;
  - 无法出示与本产品对应的保修卡、购机发票, 或发票上内容有涂改;
  - 使用未经本公司认可的部件造成的一切问题。
5. 保修期内更换的维修物件均属于滨特尔公司所有。
6. 本产品只适合个人家庭安装使用, 不能用作商用场合应用。
7. 免费售后服务热线: 400-820-6671, 工作时间: 周一至周六09:00-17:00 (法定节假日除外)。



200052

上海市延安西路1118号龙之梦大厦19楼  
滨特尔水处理有限公司售后服务部 收

### 用户信息反馈联

▲ 请沿虚线剪下此回执并放入信封寄回上述地址



**产品名称: 滨特尔牌DP1-06反渗透净饮机**  
 产品型号: DP1-06 额定功率: 2100W  
 进水水质: 市政自来水、浓缩水 防触电类型: I类  
 进水压力: 0-0.1MPa 净水流量: 0.13L/min  
 适用水温: 5-38°C 额定总净水量: 2500L  
 环境温度: 4-40°C 制热能力: > 300mL/min  
 待机功率: 0.1W  
 相对湿度: ≤90% (25°C时)  
 额定电压/频率: 220V~/50Hz  
 生产日期: 见铭牌下方  
 卫生许可批准文号: 浙(04)卫水字(2020)第0705号  
 企业标准号: Q/320505PT301《反渗透净水器》  
 出水水质: 符合《生活饮用水水质处理卫生安全与功能评价规范—反渗透处理装置》  
 注意事项: 首次使用或长期停用后恢复使用时按说明书要求进行冲洗;  
 按说明书的要求定期清洗、更换滤芯。  
 生产商: 浙江艾迪特环保科技有限公司  
 地址: 浙江省慈溪高新技术产业开发区新兴大道988号  
**苏州滨特尔水处理有限公司**  
 地址: 江苏省苏州市苏州新区何山路371号  
 售后服务热线: 400 820 6671 邮编: 215011



**产品名称: 滨特尔牌DP1-10型反渗透净饮机**  
 产品型号: DP1-10 额定功率: 2100W  
 进水水质: 市政自来水、浓缩水 防触电类型: I类  
 进水压力: 0-0.1MPa 净水流量: 0.13L/min  
 适用水温: 5-38°C 额定总净水量: 2500L  
 环境温度: 4-40°C 制热能力: > 300mL/min  
 待机功率: 0.1W 2.4GHz频段无线局域网/蓝牙设备  
 相对湿度: ≤90% (25°C时) 频率范围: 2400-2483.5MHz  
 额定电压/频率: 220V~/50Hz CMIIT ID: 2021DP7802  
 生产日期: 见铭牌下方 中国制造  
 卫生许可批准文号: 浙(04)卫水字(2020)第0705号  
 企业标准号: Q/320505PT301《反渗透净水器》  
 出水水质: 符合《生活饮用水水质处理卫生安全与功能评价规范—反渗透处理装置》  
 注意事项: 首次使用或长期停用后恢复使用时按说明书要求进行冲洗;  
 按说明书的要求定期清洗、更换滤芯。  
 生产商: 浙江艾迪特环保科技有限公司  
 地址: 浙江省慈溪高新技术产业开发区新兴大道988号  
**苏州滨特尔水处理有限公司**  
 地址: 江苏省苏州市苏州新区何山路371号  
 售后服务热线: 400 820 6671 邮编: 215011

## ■ 产品中有害物质的名称及含量

产品中有害物质的名称及含量表						
部件名称	有害物质					
	铅(Pb)	汞(Hg)	镉(Cd)	六价铬(Cr(VI))	多溴联苯(PBB)	多溴二苯醚(PBDE)
水泵	○	○	○	○	○	○
加热体	○	○	○	○	○	○
橡胶密封件	○	○	○	○	○	○
电路板组件	×	○	×	○	○	○
其他金属结构件	×	○	○	×	○	○
电源适配器	×	○	○	○	○	○
塑料件	○	○	○	○	○	○
线材	○	○	○	○	○	○
包装印刷	○	○	○	○	○	○

本表格依据SJ/T11364的规定编制  
 ○：表示该有害物质在该部件所有均质材料中的含量均在GB/T26572规定的限量要求以下。  
 ×：表示该有害物质至少在该部件的某一均质材料中的含量超出GB/T26572规定的限量要求。  
 说明：某些型号产品可能不包含表中部分部件，具体以实物为准。标记“x”部件，皆因行业技术发展水平限制而无法实现有害物质的替代。

 在中华人民共和国境内销售的电子信息产品必须标识此标志。圆圈内的数字表示正常使用状态下产品的环保使用期限。

该产品说明书或包装上PENTAIR(滨特尔)为PENTAIR公司多种注册商标展示，本产品商标名为“滨特尔”。

苏州滨特尔水处理有限公司  
 地址：江苏省苏州市苏州新区何山路371号

## 有关净水机水效的说明

- 1、有关本产品的水效等级信息，请参考机身“中国水效标识”中的参数内容。
- 2、净水机水效等级说明

对于净水机中的纯水，依据国标GB34914-2021《净水机水效限定值及水效等级》，水效等级分为3级，其中1级水效最高。

各等级净水机的净水产水率和标称的额定总净水量应符合下表的规定。

净水机水效等级指标值

水效等级	1级	2级	3级
净水产水率/%	≥65	≥55	≥45
额定总净水量/L	≥4000	≥3000	≥2000

- 3、请注意，在进行净水机水效测定时：

- 净水机首次使用前的安装调试冲洗不计入净水产水率中。
- 非连续性制水。将原水箱装满水并装回机器，开始制水，待水泵停止运行（即机器内置的纯水箱装满），点击常温水开始出水，直至机器自动预警换水，将原水箱中的水倒出（提起原水箱时，机器会暂停制水），重新将原水箱装满水并装回机器，自动恢复制水。循环重复上述步骤。