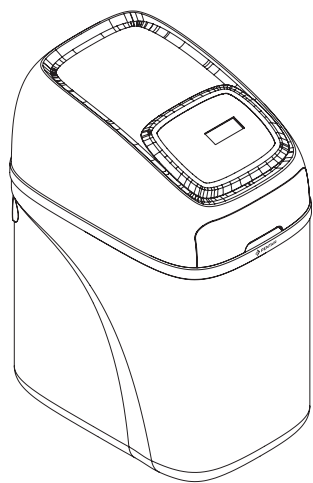




滨特尔牌中央软水机 S011-B23-10型

用户手册



欢迎使用

感谢您使用滨特尔中央软水机。

我们希望本系统为您提供多年的服务, 给您的家居生活带来更多的享受。

在使用新的软水系统之前, 请仔细阅读本说明书。

如果您遇到任何本说明书中未能解答的问题, 请与滨特尔经销商联系或致电免费服务热线。

滨特尔 (PENTAIR) 公司的产品、用户手册和包装上出现的标志PENTAIR或滨特尔均为滨特尔公司多种注册商标展示, 本产品商标名仅为“滨特尔”。

目录

1. 安全提示	01
2. 开箱检查	02
3. 产品介绍	03
3.1 产品用途	03
3.2 原理图	03
3.3 技术参数	05
3.4 产品主要部件说明	06
4. 安装说明	06
4.1 安装注意事项	06
4.2 安装准备	08
4.3 安装示意图	08
4.4 安装步骤	08
5. 使用说明	11
5.1 调试及设置	11
5.2 使用方法	19
5.3 使用注意事项	21
5.4 保养与维护	21
5.5 故障诊断及排除	22
6. 保修服务	24
6.1 保修卡	24
6.2 维修记录	25

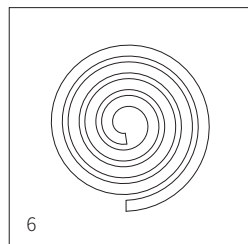
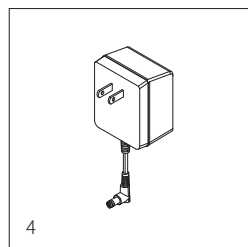
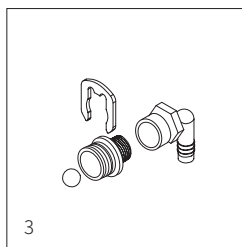
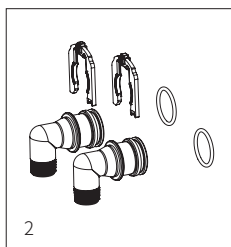
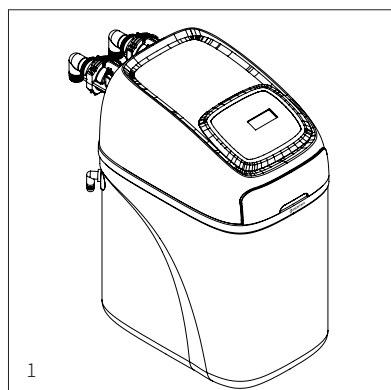
1. 安全提示

- 为避免机器损坏、其他财产损失、触电及他人人身伤害等情况发生，请阅读本手册并按有关的操作指示进行操作。
- 所有电气连接必须依据地方和国家法规完成。
- 只能使用随机或者原厂提供的交流适配器，交流适配器不可维修，必须整个更换。
- 电源适配器仅供本软水机使用，不能用于其他家用电子电器设备。
- 软水机电源必须接地。
- 只能使用100%硅润滑剂。
- 所有塑料接头应用手拧紧，不可使用钳子和扳手。未使用O型圈密封的接头可用聚四氟乙烯生料带密封。
- 所有的管道连接必须依据地方，国家法规完成。
- 应首先完成所有塑料接头附近的焊接，然后再将管接头连接至控制阀。不可使用含铅焊料进行焊接。
- 软水机去除的是硬度离子，不能去除诸如有机污染物、异味等，也不提供安全可靠的饮用水；
- 应避免含有大量铁离子、有机污染物或高浊度、高色度的原水进入系统，如原水质量较差，建议在本系统前加装过滤装置；
- 不可使系统中的处理介质长时间缺水、导致干燥失效；
- 本系统再生过程中建议使用软水专用盐，请勿用低品质工业盐或食盐代替；
- 不可使系统中的处理介质在超出2-49°C的环境温度下工作，并注意防止软水机及管道冻结，由冻结引起的损坏不在保修范围之内。
- 软水机勿安装在阳光直射的环境中，防止吸盐管被暴晒老化。

2. 开箱检查

打开包装, 查看各部件是否齐全, 所有型号软水机部件如下:

- 1.带自动控制阀和旁通阀的软水机
- 2.进出水管接头套件
- 3.排水管流量控制和排水接头
- 4.电源适配器
- 5.安装说明书
- 6.透明软管(根据安装现场需要, 切分成溢流管和排污管)



3. 产品介绍

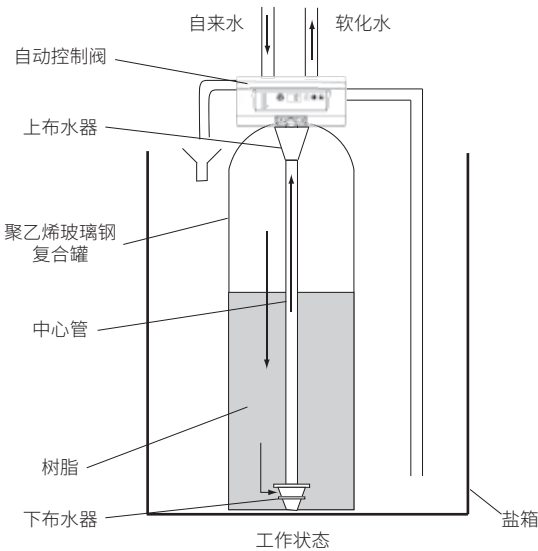
3.1 产品用途

滨特尔牌软水机以市政自来水为原水,有效降低水中硬度,处理后出水水质符合《生活饮用水水质处理器卫生安全与功能评价——一般水质处理器》(2001)的要求。该软水机适用于以家庭、酒店、宾馆、饭店等场所的水质软化处理。

3.2 原理图

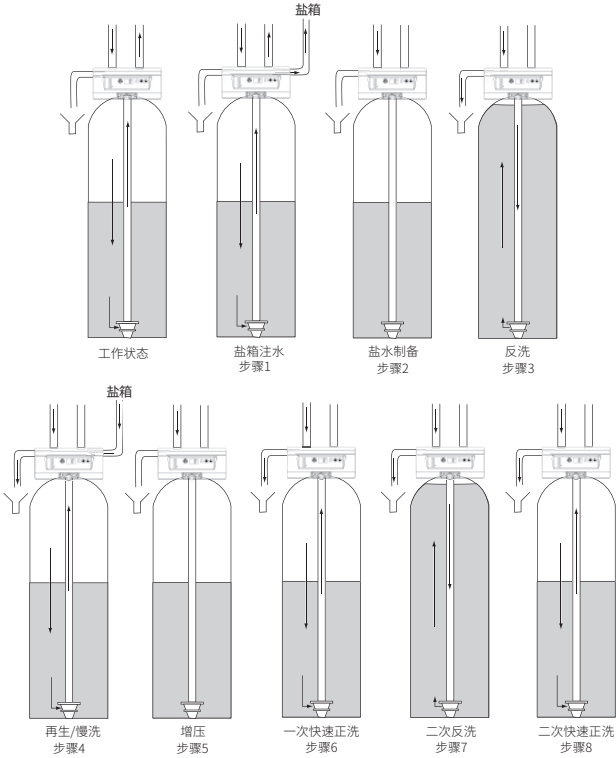
3.2.1 水处理工艺

市政自来水→钠型阳离子交换树脂→出水(软水)

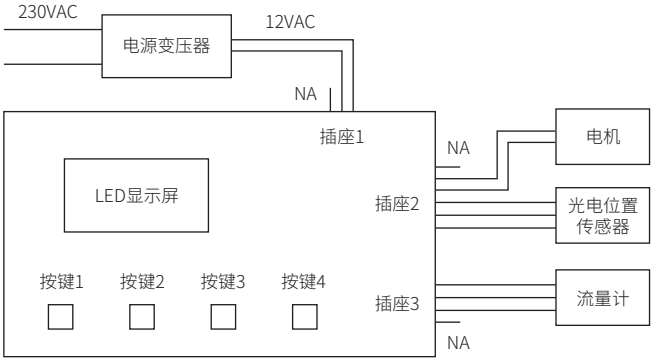


水处理工艺图

3.2.2 工作流程示意图



3.2.3 电路图



3.3 技术参数

软水机型号	S011-B23-10型
进/出水管径	3/4"(25mm)BSPT
工作压力范围	0.14~0.35MPa
净水流量	1.1m ³ /h
再生周期	2.8m ³
额定总净水量	10000m ³
进水要求	市政自来水
出水水质	符合《生活饮用水水质处理器卫生安全与功能评价规范——一般水质处理器》(2001) 的要求
软化树脂	12L (约)
储盐量	10kg
耗盐量	按需计量
电源	220V~50Hz
额定输入功率	8W
进水水温	4~38°C
环境温度	2~49°C
外形尺寸(长*宽*高)	500*280*550mm
排污管管径	1/2"
吸盐口尺寸	3/8"
外观说明	整体式结构 / 银色腰带 / 黑色面板 / 小显示屏

3.4 主要成分或部件

水接触的主要部件的材质、规格如下表所示：

序号	名称	规格/材质		用量	使用年限
1	钠型阳离子交换树脂	粒径:0.3-1.18mm	苯乙烯钠型阳离子交换树脂	12L	10年
2	聚乙烯玻璃钢复合罐	直径:250mm 高度:400mm	内衬:聚乙烯 外壳:玻璃纤维	1个	10年
3	聚乙烯盐箱	25L	聚乙烯	1个	10年
4	进出水控制阀	222mm×222mm ×119mm	玻璃纤维+聚苯醚	1个	10年
5	给水管 (中心管)	Φ25mm	PVC	1根	10年
6	上布水器	Φ25mm	ABS	1个	10年
7	下布水器	Φ25mm	ABS	1个	10年

*使用年限为建议更换周期,实际使用期限会根据实际用水状况和当地自来水水质而变化。

4. 安装说明

4.1 安装注意事项

- 此软水机一般安装在家庭、公寓、别墅等家居场所的自来水入口处,厨下、设备间、设备阳台、车库等位置,并需配有进出水管,下水道水口和电源插座。
- 安装技术指标:
 - a). 水平平台或地板,占地面积不小于55cm × 30cm
 - b). 设备安装工作空间高度:66cm,便于维护设备和加盐。
 - c). 出入水管中心距地面高度: 40-160cm

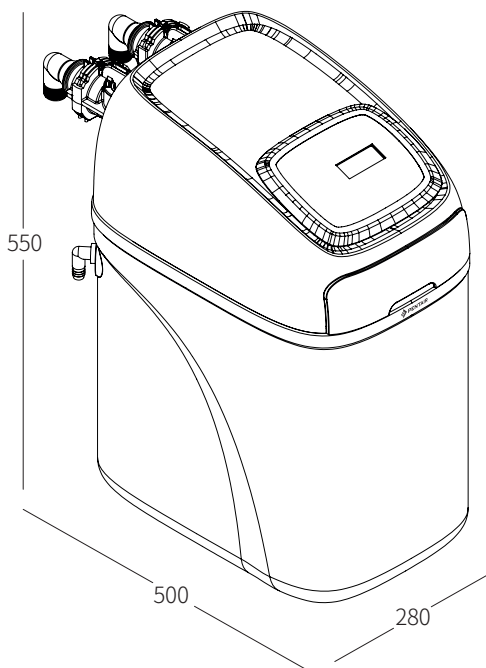
- d). 进出水管中心间距:10.2cm
 - e). 工作电压/频率: 220V~/50Hz
 - f). 额定功率:8W
 - g). 电源与软水机之间的距离:不超过2m
 - h). 适用水质范围:市政自来水
 - j). 水温要求:4°C~38°C
 - k). 工作压力:0.14MPa~0.35 MPa
- 软水机一般安装在室内自来水进口处水表的后面,原有的水表可用于计量软水机的处理水量。产品要求尽量安装在室内,软水机适用的环境温度为2°C~49°C,如安装在室外时,必须加装防护和保暖套(进水管和出水管需同样保护),同时保证交流电输送的安全。
 - 软水机要安装在靠近排水口的地方,排水口要开口朝上,使软水机的污水管以最短距离直接排放污水。注意排水口排放通畅,以免污水溢出下水道。
 - 本软水机共有三个出、入水的管口,分别是相互平行的一个出水口和一个入水口,出、入两根水管的高度一致,水管中心距地面高度为40-160cm。进水管口和出水管口的中心距离为10cm。另外在上述两个管口的下部有一个开口向下的小口径排污管口。
 - 软水机需垂直固定安装,不可颠倒或横放。运输时一定要保持软水机直立;搬运时勿使软水机倾斜,以免造成内部组件的脱落。
 - 当最大水压大于0.70MPa或压力忽高忽低(水锤)时,应加装减压阀,以防系统出现渗漏,给您的财产带来损失。
 - 所有进出水管建议采用省级以上卫生部门检验合格的输水管及管件,所有水管及电路的连接要符合当地的安装规范。
 - 勿将软水机安装于靠近酸性物质或气体的地方,以免造成对软水机的腐蚀。
 - 热水会对软水机的内部处理系统造成严重损坏,需在软水机后面连接采暖热水锅炉或热水器的用户,需在软水机与热水锅炉之间安装一个止回阀,并确保热水器配有调温及控压安全装置。
 - 新装修后还未用水的用户在安装软水机时,要先打开水龙头以大流量放水10分钟以上,将管道内可能积存的建筑及装潢垃圾、管道腐蚀产生的锈渣、污垢等冲掉,以免污物在净化软水机安装使用后进入软水机,造成对树脂材料的损害。
 - 建议进水管安装Y型过滤器,防止进水管内污染物影响系统工作
 - 应尽量缩短排污管和溢流管的长度,减少弯度,控制阀与排污口的距离不得超过6m,排污管放空时,必须使用排污管与排污口的水平保持一定的空间,方式污水可能被虹吸回软水系统。排污管道中不得安装各类阀门。
 - 各种管道必须有自己的支撑点,不得将管道的重力,应力传给软水机控制阀。

4.2 安装准备

工具准备：螺丝刀、管钳、扳手、剪刀、平口钳、尺、生料带及直口卡钳等。

4.3 安装示意图

示意图：

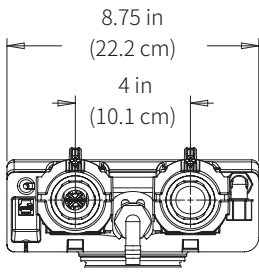


产品尺寸示意图(单位:mm)

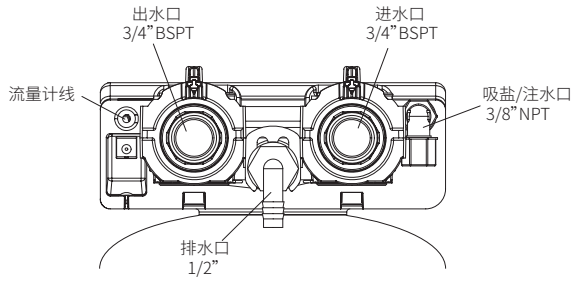
4.4 安装步骤

4.4.1 安装系统

打开自来水出水口,冲洗用户管道,保持管道清洁无污染;关闭自来水总开关;确定软水系统的安装和进出水口位置,然后按照控制阀的各个接口口径铺设水管。

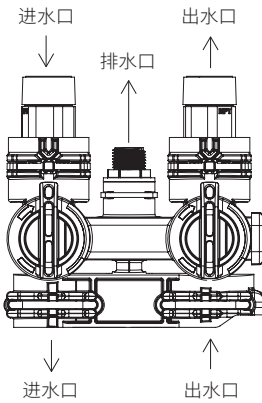


进出水口之间尺寸

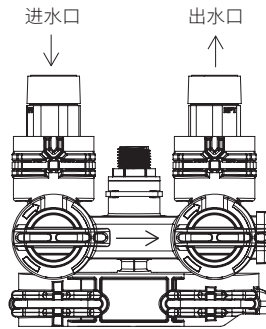


控制阀接口口径

此系统包含一个旁通阀,旁通阀用于分隔软水机和供水系统,可使未经过处理的水得到使用。对系统执行检修或日常维护时,可能需要对系统进行旁通。

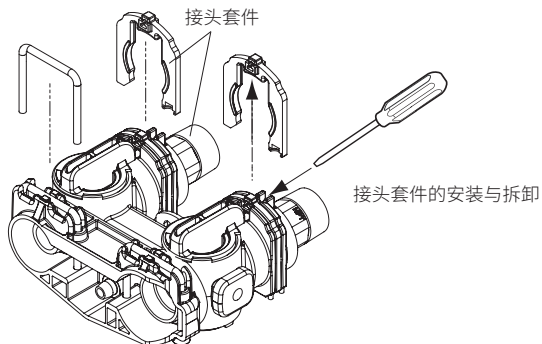


软水机正常工作状态



软水机旁通状态

旁通阀套件通过接头套件连接至供水系统。接头套件首先固定至管道然后插入旁通阀中,再使用U型卡夹将其固定。



接头套件的安装与拆卸

接入接头前注意：

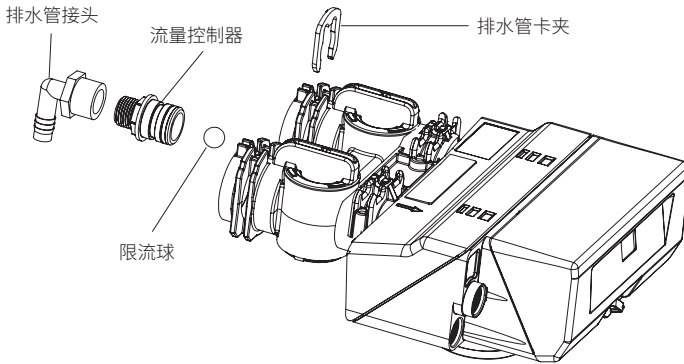
- 检查并确保所有O型圈完好无损。
- 使用100%的硅润滑脂润滑O型圈与接触面。

需移除卡夹时：

- 关闭供水，释放阀门内部压力。
- 将接头套件推入旁通阀，这样有助于松开可能密封到位的密封圈。
- 在卡夹的顶部中心下方可用起子翘起，以移除卡夹。

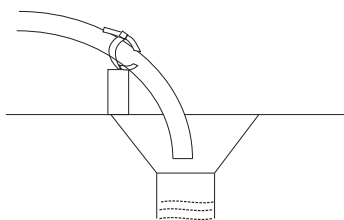
4.4.2 安装排水管

排水流量控制器和排水管接头如下图，安装方法：



排水流量控制器和排水管接头安装

- 用生料带缠绕流量控制器上的螺纹。
- 用手将流量控制器和排水管接头拧紧在一起。
- 将控制球放在流量控制器中，然后将流量控制器插入排水口。
- 然后插入排水管卡夹固定。
- 截取适当长度的1/2”塑料软管连接在软水机的排污口，并用喉箍进行固定。
- 将排水管固定在地漏，污水管和存水弯附近，插入地漏，污水管和存水弯，但是在排水管和废水之间要保持一个空间，防止污水被虹吸。



排水管正确固定方式

4.4.3 安装溢流管

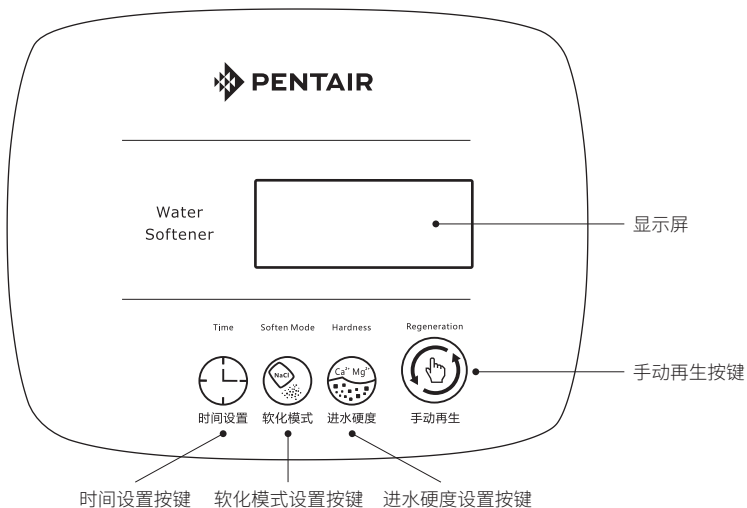
如果发生故障，盐箱溢流组件将溢流引入地漏，此溢流口接头位于盐箱外侧。

- 取一段内径为1/2”塑料软管，截取适当长度安装在软水机的溢流口接头上，将排污管和溢流管的另一端接入排污口（地漏）中，并用尼龙扎带将两根软管加以紧固。
- 溢流管末端不得高于溢流接头且和排水管一样与地漏污水面保留一定的空间。

5. 使用说明

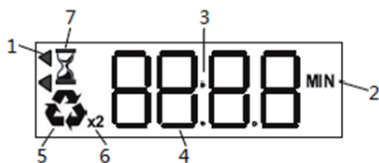
5.1 调试及设置

5.1.1 控制阀面板



控制面板正视图

5.1.2 显示屏说明

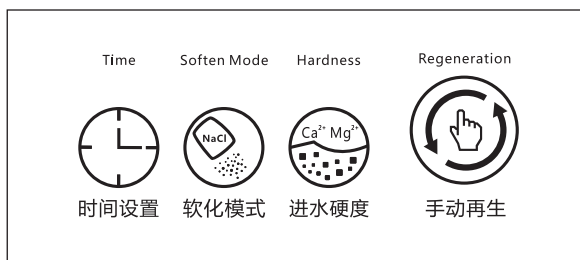


显示屏图标

1. 指示水流，水流加快时，箭头交替闪烁变快。
2. 显示“MIN”时，表明数值单位为分。“MIN”在再生时显示，显示值为再生剩余分钟数。
3. 冒号为时间的一部分，在显示时间时闪烁，表示正常运行。
4. 四位数用于显示事件或编程值，也用于显示错误代码。
5. 当设置了再生时，再生标志显示（闪烁）。在再生时，此标志也会显示（常亮）。
6. 显示“x2”时，表明设置了第二次再生。
7. 电机运行时，沙漏图标显示。

备注：在正常运行和编程中，实际仅显示部分图标。

正常运行（工作模式）时，显示屏将显示当前时间，冒号闪烁。并将与再生前待处理的剩余处理水吨数交替显示。



1. **时间设置：**用于设置当前时间。详见“设置时间”说明。
2. **软化模式：**用于设置HC\Sd\HE三种不同的软化模式。详见“软化模式设置”说明。
3. **进水硬度：**用于设置进水硬度。
4. **手动再生：**用于设置启动延迟再生和启动立即再生，还可设置二次手动延迟再生和二次手动立即再生。

5.1.3 控制阀初次通电

- 供水阀应关闭或阀门应处于旁通位置。
- 初次通电时，凸轮轴可能需要转动至工作位置。
- 凸轮轴可能需要一至两分钟回到工作位置。
- 此时显示Err 3，直至凸轮轴回到工作位置。
- 如果过去了两分钟仍未完成，检查电机是否转动凸轮轴，如未转动，请参阅“故障排查”章节。



初次通电显示

凸轮轴到达工作位置时，显示屏将显示“-:- -”。

如果时间与剩余产水量交替显示，则控制器使用了短期存储器来加载设置。

短期存储器可保存设置约8小时，设置包括：

- 当日已用水量
- 上次再生后已用水量
- 当前时间
- 再生状态

未编程控制器将有以下设置，即默认设置：

- 硬度—— 160mg/L
- 软化模式 - HE, 高效率
- 即使未用水，系统也会每15天再生一次（日历覆写）。若长时间不用水，请断开系统电源。日历覆写不可编程。

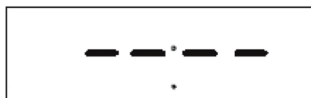
此外：

- 已用水量设为0
- 内部系统时钟设定为8:00 AM。显示屏继续显示“-:- -”，直至手动设置时间，以更新内部时钟。
- 星期显示为周日。
- 当内部系统时钟到达凌晨2:00早上时启动再生。

5.1.4 初次启动设置

● 设置时间

按下“时间设置”后松开,显示当前时间5秒。按下“时间设置”按钮,5秒钟内再次按下时间按钮将增加时间。按住按钮2秒,快速增加。松开按钮,5秒后时间就被保存,时间和剩余产水量(单位:吨)交替显示。



● 软化模式设置

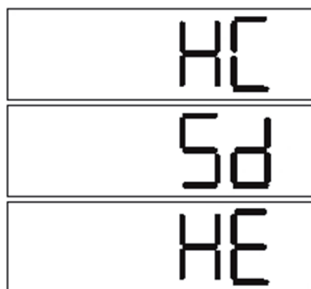
用软化模式共有3个模式:HC(高产率模式)、Sd(标准产率模式)和HE(高效率模式)。控制器启动时(默认)为HE(高效率)设置。

如果您要对设置进行检查或更改,按下“软化模式”按钮显示当前设置。如果需更改,5秒内再次按下“软化模式”按钮。5秒后新设置将被保存。

HC: 该设置使两次再生间的系统软水产量达到最大,但使用的盐量最多。水硬度或用水量较高时可使用该设置。

Sd: 该设置将提供中等软水产量。使用的盐量少于HC(高产率)设置。两次再生间产生的软水量高于使用HE(高效率)设置。当设定为HE时,软水机产量不足时,使用此设置。HC设置提供的软水产量过大时,也使用该设置。用水量或水硬度在HC和HE之间时,使用该设置。

HE: 在该设置下进行再生时使用的盐量最少,在两次再生间提供的软水量最少。水硬度或用水量较低时可使用该设置。



三种耗盐模式显示

可以根据下表按照进水硬度和周期产水量需求设置软化模式，到达周期产水量。

S011-B23-10型			
进水硬度 (mg/L)	周期产水量 (m ³)		
	耗盐模式		
	HE	Sd	HC
50	8.00	16.00	20.00
100	4.00	8.00	10.00
160	2.50	5.00	6.25
200	2.00	4.00	5.00
250	1.60	3.20	4.00
300	1.33	2.67	3.33
350	1.14	2.29	2.86
400	1.00	2.00	2.50
450	0.89	1.78	2.22
500	0.80	1.60	2.00
550	0.73	1.45	1.82
600	0.67	1.33	1.67
650	0.62	1.23	1.54
700	0.57	1.14	1.43
750	0.53	1.07	1.33
800	0.50	1.00	1.25
850	0.47	0.94	1.18
900	0.44	0.89	1.11
950	0.42	0.84	1.05
1000	0.40	0.80	1.00
1050	0.38	0.76	0.95
1100	0.36	0.73	0.91
1150	0.35	0.70	0.87
1200	0.33	0.67	0.83
1250	0.32	0.64	0.80
1300	0.31	0.62	0.77
1350	0.30	0.59	0.74
1400	0.29	0.57	0.71
1450	0.28	0.55	0.69
1500	0.27	0.53	0.67
再生用盐 (kg)	0.6	1.68	3.48

注：• 以上数据基于标准条件下测试，实际会受环境等因素影响。例如当进水水质和温度如下时，周期产水量为1.5m³。
 硬度：340mg/L(以碳酸钙计)，铁：<0.1mg/L，ph值：7-8，TDS:350-500mg/L，浑浊度：小于1NTU，钠：≤85.5mg/L，
 水温：18℃
 • 系统会在当天凌晨2点自动再生。

● 输入进水硬度

控制器启动时(默认)硬度为160mg/L(以碳酸钙计)。检查水的实际硬度。按下“进水硬度”按钮显示当前设置。如果需要更改设置,在5秒内再次按下此按钮使硬度加10。如果需要快速增高硬度值,长按“进水硬度”按钮。硬度设置范围30-1500mg/L(以碳酸钙计)。松开按钮,5秒后设置将被保存。硬度设置过高将导致系统再生过频繁,使用的盐量和水量过多浪费资源,超出水软化所需。硬度设置过低将导致系统再生频率过低。系统再生前可能在短时间内使硬水通过。



● 编程完成

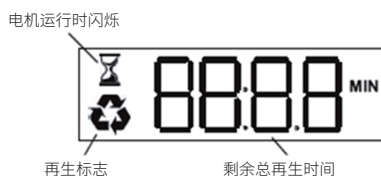
如果5秒之内没有按下任何按钮,控制器将开始正常运行。

正常运行(工作模式)时,显示屏将显示当前时间,冒号闪烁。并将与再生前待处理的剩余水吨数交替显示。

☆ 手动再生的方法:

- “手动再生”按钮按下后立即松开,启动预约再生。再生将在最近的设定的时间开始。屏幕上将闪烁显示再生标志。停止预约再生时,再次按下“手动再生”按钮后松开即可。
- 开始立即再生时,按住“手动再生”按钮3秒。屏幕上将稳定显示再生标志。将显示再生循环的剩余时间,立即再生不可停止。
- 在再生循环中(再生图标稳定显示),可设置二次手动(延迟)再生。按下“手动再生”按钮后松开即可。停止二次手动再生时,再次按下后松开“手动再生”按钮即可。在再生循环中(再生图标稳定显示),可设置二次手动(立即)再生。需再次按下“手动再生”按钮3秒。二次立即再生也不可停止。

备注: 如果5秒内没有按下任何按钮,控制器将回到正常运行模式。也可立即按下“手动再生”按钮,使控制器恢复正常运行显示。再生时屏幕上显示剩余总再生时间,再生图标稳定显示。



再生时的显示屏

- 提前运行再生循环:同时按下“时间设置”和“手动再生”按钮,提前进行下个循环。凸轮提前运行时将显示沙漏图标。凸轮达到下一循环时将显示剩余时间。
- 重复同时按下“时间设置”和“手动再生”按钮,提前完成每个循环。
- 按住“时间设置”与“手动再生”按钮3秒,提前完成所有剩余再生循环。沙漏将闪烁。凸轮轴将提前进入正常工作 - 需要一至两分钟。

5.1.5 调试启动

执行完以上初次通电步骤后,需要将软水机投入使用。请严格遵循以下这些步骤进行一次调试。(此过程由安装人员操作)

- 将“时间设置”“软化模式”和“进水硬度”按照实际情况设置。控制面板回到工作模式,时间和剩余产水量交替显示,旁通阀处于未旁通状态并确认其他的外界设备(接口、阀门、水龙头)是否连接牢靠,并处于工作状态,以避免使用时给您带来的不便;
- 向再生剂箱加4~5L清水;
- 按下“手动再生”按钮5秒钟,启动一次即时再生 [注],缓慢打开进水阀至1/4开启处(注意:阀门开起过快会对处理介质产生冲击作用),此时,可以听到空气从排污管排出的声音;
- 待空气排净后,全部开启进水阀。
- 用提前运行再生循环方法,根据下面的表格,同时按下“时间设置”和“手动再生”按钮手动调节每一个循环步骤。

循环步骤	步骤描述	调试标准
1	盐箱注水	观察盐箱是否有水注入,如果有直接跳过
2	盐水制备	检查是否漏水,无漏水进入下一循环
3	一次反洗	检查水中是否有气泡和小颗粒,如果水很清澈进入下一循环
4	吸盐慢洗	排水管的水流减缓,盐箱中的水位下降则可进入下一循环
5	增压	使系统内部压力稳定,1-2分钟后进入下一循环
6	一次快速正洗	待程序自动进入下一循环
7	二次反洗	待程序自动进入下一循环
8	二次快速正洗	待程序自动进入下一循环
9	回到工作状态	待程序自动进入工作状态

- 调试完成, 将盐箱中加入指定的软水机专用盐, 软水机就可以投入使用了。

注: 此次再生无需用盐, 目的是洗去软化树脂在运输和装填中带入的杂质, 如果再生一次后打开口仍然有黄色液体流出(这是软化树脂生产过程的残余反应物, 属于正常现象), 则需要再次启动再生一次。再生过程中也已经对新机进行了全面的冲洗, 完成这些再生步骤后才可以使用软水机的出水。

- 软水机程序再生参数表

S011-B23-10型		循环时长			循环结束剩余时间		
周期	循环描述	HE[分钟]	Sd[分钟]	HC[分钟]	HE[分钟]	Sd[分钟]	HC[分钟]
1	盐箱注水	1.34	3.74	7.75	184	192	207
2	盐水制备	120	120	120	182	188	199
3	一次反洗	8	8	8	62	68	79
4*	吸盐	4	10	21	54	60	71
5*	慢速正洗	40	40	40	50	50	50
6	增压	3	3	3	10	10	10
7	一次快速正洗	3	3	3	7	7	7
8	二次反洗	1	1	1	4	4	4
9	二次快速正洗	1	1	1	3	3	3

*循环4至循环5之间, 凸轮轴不动作。当盐罐中的盐水用尽, 空气逆止阀关闭时, 循环5开始。

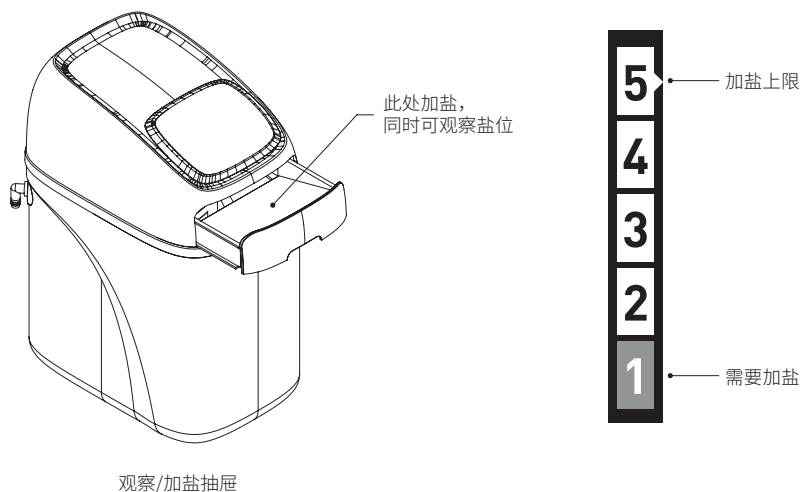
5.1.6 安装调试后核查

- 是否阅读使用/安装手册?
- 是否遵循了手册中所有安全指引?
- 若使用金属管道, 是否恢复了电气接地?
- 是否将两根排水软管牢固连接至同一合格的地漏?
- 是否执行了调试?
- 是否将旁通阀旋转到正常工作位置?
- 是否向盐罐内加入了盐粒?
- 是否根据您的需求正确设置了控制阀?
- 是否开始再生?

5.2 使用方法

● 盐位观察

本产品需要定期查看盐箱里是否缺盐。软水机显示屏下方有可以拉开的抽屉，完全拉开后，抽屉上部的照明灯可以点亮。从抽屉下面的透明板观察盐在盐位标签的位置，如果盐在数字1以下就要加盐了。



● 加盐方式

将软水机显示屏下方抽屉完全拉开，然后把盐块加入抽屉内，盐块会沿着抽屉内部的斜面掉入盐箱。观察盐位标签，当盐位到达标签数字5的时候停止加盐。

- 建议使用本软水系统的客户对原水水质做一些简单了解。因为，在某些环境下，应用本系统处理水质严重超标的原水（例如铁、锰等重金属离子）可能会使本系统中的处理介质发生性能下降现象，导致您不得不更换新的处理介质，一般应控制进水铁离子含量 $<0.3\text{mg/L}$ ；
- 当您的管网经过检修后，龙头的初期出水往往含有大量铁锈以及污染物，请在每次停水后打开旁通阀或旁通管道，放掉系统脏水，或在本系统前加装过滤装置，确保干净的水进入软水机系统，一般应控制进水浊度 $<3\text{NTU}$ 。
- 不可使本系统中的软化树脂长时间缺水，导致干燥失效；

- 本系统自带变压器,用户需提供稳定的220V\50Hz交流电源,本产品的自动控制系统需要持续、稳定的电能做保障,当使用过程中因故出现停电以后,系统初始设置不会改变,为电子控制器内置了数据保护功能,时间能够继续运行至少8小时,已经处理的水量信息能够保持至少8小时。当停电时间超过8小时后,为了保证系统能够按照初始设定程序进行工作,您只需再次调准系统时间;
- 建议用户在净水流量以下运行本系统,超过这个流量系统将超负荷运行,但也不能超过额定流量的1.5倍。
- 如果使用的是未配置防水性外壳的控制器,就应当尽量保证控制器的干燥,以避免控制器的电器部件发生短路;
- 访问历史数据

控制阀具有回顾功能,可显示系统的运行历史。为控制阀提供了强大的故障诊断工具。如果需访问历史数据,按下盐量按钮,然后按下再生按钮,并维持3秒,以查看诊断代码。备注:如果30秒内没有按下任何按钮,控制器将退出历史数据表。按下时间设置按钮浏览表格。找到所需代码后,按下盐量按钮显示相应数值。按下盐量按钮查看H2代码时,将显示当前流速,但不会进行更新。继续每隔5秒钟按下并松开盐量按钮,更新显示数据。只要软水机中有水流通过,显示屏上的流量图标将闪烁。

● 访问历史记录说明:

编码	描述	注释
H1	上次再生后的天数	上次再生后的天数
H2	当前流速	升/分
H3	当前星期	当前星期
H4	当日2:00后的用水量	单位为吨, 可显示最大值9,999 可存储最大值65,535
H5	上次再生后已用水量	
A0	第0天平均用水量	
A1	第1天平均用水量	
A2	第2天平均用水量	
A3	第3天平均用水量	
A4	第4天平均用水量	
A5	第5天平均用水量	
A6	第6天平均用水量	

5.3 使用注意事项

- 正常情况下, 建议每使用各型号的再生周期净水量的市政自来水后用盐再生一次, 再生时将不含碘的盐加入盐箱内, 控制阀会自动完成树脂的再生和冲洗。每使用各型号的额定总净水量的市政自来水后需要更换树脂, 如需更换树脂请联系本公司技师。
- 软水机电源请勿随意断电, 停电发生后需重新设置反冲时间。
- 软水机长时间不用时, 请切断电源和水源。重新使用时要先进行一次立即再生后才能使用。

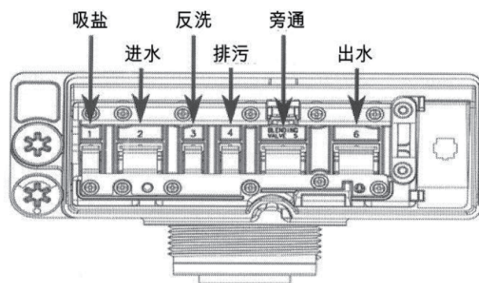
5.4 保养与维护

正确使用和操作本系统, 将会延长设备的使用寿命

- 树脂再生需要使用盐水, 用于溶解盐的水会由软水机注入盐箱, 因此在软水机正常运行之前您需要在盐箱内装满盐。再生用盐需使用颗粒状或丸状的软水专用盐, 请勿使用品质较差的工业盐, 因其含有较多杂质和沉淀物会污染树脂层, 严重降低软水机的工作容量, 也尽量不要用食盐代替, 其中的某些添加剂可能会破坏树脂性能。
- 有些再生剂内含有杂质成分比较多, 长时间使用后会有污垢积存, 应当予以清除, 以免管路发生堵塞; 清洗再生剂箱时, 应先取出盐井, 然后取出盐算, 用清水清洗即可, 切勿用任何有机溶剂清洗;
- 在潮湿地区, 盐箱中会出现盐桥现象, 在水和盐桥之间形成一个空间, 盐不能溶解于水中形成盐水, 树脂无法正常再生, 提供软水。破坏盐桥可以用一根小棍插入盐中, 如果小棍感觉到有硬物, 这就可能是盐桥此时请轻轻将盐桥戳碎。切勿敲打盐箱外壁;
- 当因故长期不能使用本系统时(半年以上), 应设法在半年左右(或更短时间)对全系统通水几个小时并启动一次再生, 以便本系统在您再次连续使用时能够发挥最佳效能。

5.5 故障诊断及排除

问题	可能原因	解决方案
盐箱溢流	吸盐管连接松动	确保所有吸盐管牢固连接
	排污管被碎屑堵塞	清洗排污管
再生结束后, 排水管或吸盐管仍排水或滴水	碎屑卡住#4阀板导致关闭不严	清除碎屑
	#4阀板磨损	更换阀板
再生后有硬水泄漏	再生不当	重新设置合适的盐量后重新再生设备
	外部旁通阀泄漏	更换旁通阀
	中心管的O型密封圈损坏	更换O型密封圈
阀门不吸盐	排污口堵塞	移除障碍物
	射流器堵塞	清洗射流器及其滤网
	碎屑妨碍阀板关闭	去除阀板上的异物
控制器不能自动再生	交流适配器或电机没有正确连接	连接好电源
	电机故障	更换电机
	流量计被碎屑堵塞	去除碎屑并清洁流量计
控制器在错误的时间再生	当前时间设置不正确	正确设置当前时间
吸盐不连续	进水水压低	维持不低于20 psi (1.3 bar) 的供水水压
再生后无软水	盐罐中无盐	向盐罐中加盐
	射流器堵塞	清洗射流器及其滤网
反洗或正洗流速过快或过慢	没装排水管流量控制器	安装排水管流量控制器
	排水管受堵	移除堵塞物
没到再生时间树脂已失效	没有正确设置控制器	检查盐量设置
控制器上的流量指示图标没有闪动	旁通阀处于旁通位置	关闭旁通阀
	流量计信号线脱落	插紧流量计线
	流量计被碎屑堵塞	去除碎屑并清洁流量计



控制阀内阀板

● 控制器 - 错误代码：

问题	可能原因	解决方案
显示Err 1	程序设置出错。	按下任何按键。如不能清除Err 1, 更换控制器。
显示Err 3	控制器未探测到凸轮轴位置, 而凸轮轴处于复位中。	等待凸轮轴复位, 显示屏沙漏标志闪烁表明电机正在运行。
	显示Err 3, 但凸轮轴为不转动。	检查电机是否连接良好。 确保电机线是否与控制器模块连接良好。 确保光学传感器已连接到位。 确保电机齿轮是否与凸轮轴啮合良好。 如果以上部件全部均已正确连接, 请按以下顺序更换组件: 1. 电机组件、光学传感器 2. 控制器
	运转到再生的某个步骤, 凸轮轴转动超过5分钟。	检查感光器是否固定好并且正确连接。 检查凸轮轴狭缝是否有碎片卡住。 排除出以上原因如果电机仍然无限期转动, 按以下顺序更换组件: 1. 光学传感器 2. 控制器

6. 保修服务

6.1 保修卡



保 修 卡

售后服务条款

- 1.本产品实行整机保修五年。耗材不在保修范围内(耗材包含各种滤芯,滤膜,滤料和阻垢材料等耗材)。
- 2.保修日期以发票日期为起始日期。用户应保存好有效的购机发票,作为之后售后服务的依据。如无法提供发票,则以生产日期为起始日期。
- 3.由滨特尔授权服务经销商上门为用户提供安装、维护、维修服务,如无法出示保修卡和有效购买发票的,将视为过保产品收取相关费用。
- 4.以下情况将不享受我司提供的保修服务。
 - 非由本公司授权的专业人员予以安装的;
 - 用户未按照使用说明书所述正常方式操作造成的产品故障或损坏;
 - 用户自行修理或改动设备所造成的故障或损坏;
 - 任何不可抗力(包括但不限于火灾、水灾、地震、雷击等自然灾害)所造成的故障或损坏;
 - 任何人为因素(包括但不限于摔坏、撞击等)所造成的故障或损坏;
 - 无法出示与本产品对应的保修卡、购机发票,或发票上内容有涂改;
 - 使用未经本公司认可的部件造成的一切问题。
- 5.保修期内更换的维修用件均属于滨特尔公司所有。
- 6.本产品只适合个人家庭安装使用,不能用作商用场合应用。
- 7.免费售后服务热线:400-820-6671,工作时间:周一至周六09:00-17:00(法定节假日除外)。

铭牌粘贴处



生产者：苏州滨特尔水处理有限公司
生产地址：江苏省苏州市苏州新区何山路 371号
邮政编码：215011
服务热线：400-820-6671
网 址：www.pentairwater.cn

该说明书最终解释权归本公司所有。如您有任何疑问，欢迎致电滨特尔服务热线。