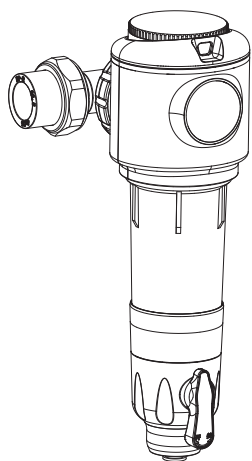


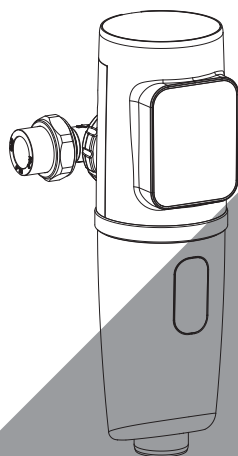


滨特尔牌前置过滤器(虹吸式) 产品说明书

适用型号:S2-WD、S2-WI



S2-WD(万向款)



S2-WI(万向款)

目录

1. 用户必读	01
2. 功能	02
3. 适用水质范围	02
4. 水处理工艺	02
5. 主要部件	02
6. 产品结构图	03
7. 功能参数	05
8. 产品的安装	06
9. 产品的使用	08
10. 维护及保养	11
11. 保修服务	13

1. 用户必读

感谢您选择使用滨特尔牌前置过滤器。

我们希望此产品能给您的家居生活带来更多的健康和便利。

在您安装和使用本产品之前,请务必仔细阅读本使用说明书,如果您遇到任何本说明书中未能解答的问题,请与滨特尔经销商或服务人员联络。

为了避免对您或其他人造成可能的伤害或财物损失,请务必注意以下安全注意事项。

- ❖ 本产品禁止过滤未经消毒或水质不明的水源
- ❖ 请勿擅自拆开或改装此前置过滤器,并远离儿童触碰范围
- ❖ 安装前请确保机器处于不带电状态并关闭冷水供水阀
- ❖ 机器正常使用前请确保冷水阀打开且管网有水压(未停水)
- ❖ 前置过滤器需安装在总管路上,且进水水温须在范围5°C-38°C之间!
- ❖ 本产品的进水压力范围为(0.1~1) MPa,在未达到正常适用水压及流量时,在进水前端增加增压或减压装置,使水压与流量达到规定要求
- ❖ 本产品需避免长期安装在有水锤的管路中,否则需加装稳压控制阀
- ❖ 本产品禁止放在阳光直射,高温或室外等场所
- ❖ 本产品需由滨特尔授权的经销商指定的专业水管安装维护人员进行安装和维护
- ❖ 本产品避免安装和存放于室外阳光照射及温度过低(5°C以下)的区域,易造成产品老化或冻裂
- ❖ 按说明书的要求定期清洗排污、更换滤网。

2. 功能

本前置过滤器产品用于市政自来水的过滤,处理后出水水质符合《生活饮用水水质处理器卫生安全与功能评价规范——一般水质处理器》(2001)的要求。

3. 适用水质范围

进水水质: 该产品以市政自来水为原水。

4. 水处理工艺

过滤: 市政自来水 → 进水口 → 不锈钢过滤网 → 出水口 → 净水

反冲洗: 市政自来水 → 进水口 → 反冲洗过滤网 → 不锈钢过滤网 → 排污口 → 污水

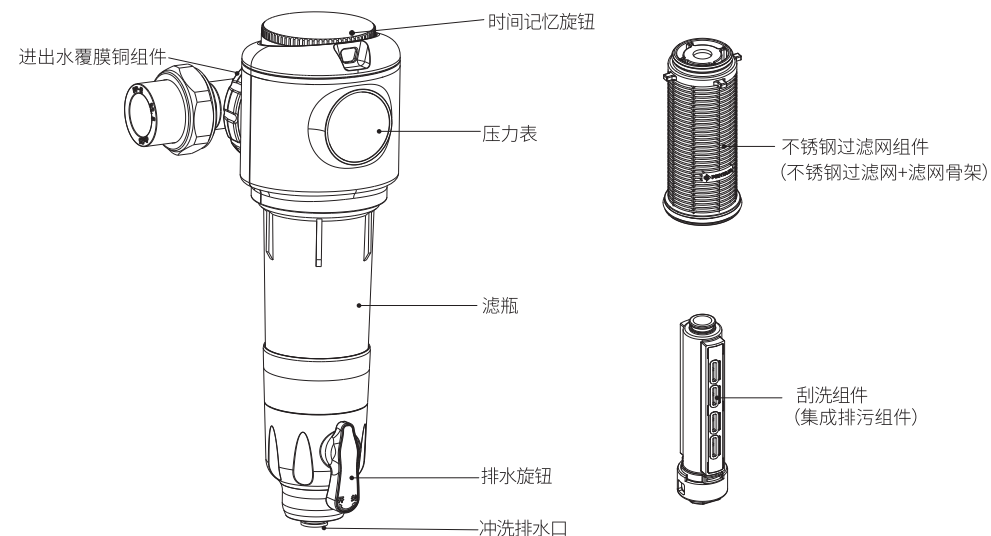
5. 主要部件

序号	处理单元	所用材料	规格(mm)	用量	使用年限
1	不锈钢过滤网	不锈钢	Φ51x128	1套	5年
2	滤瓶	BSK-G	Φ70x217	1套	5年
3	进出水覆膜铜头	铜	165x145x145	1套	10年
4	滤网骨架	POM	Φ47x95	1套	10年
5	集成排污组件	POM	Φ45x102	1套	10年

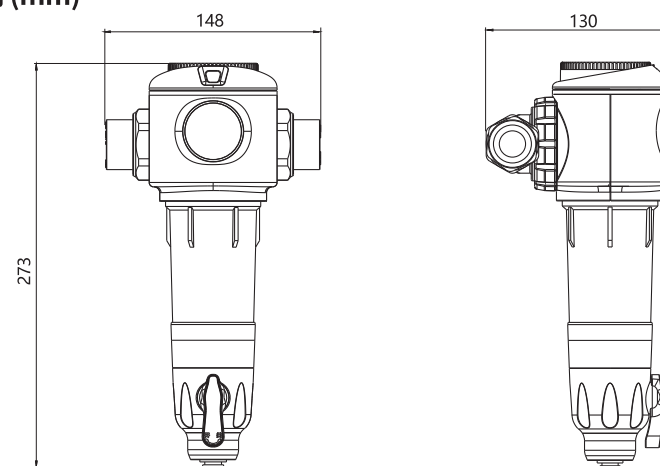
6. 产品结构图

本产品为白色塑料外观,瓶体透明可观看过滤及冲洗效果。

1. 产品结构



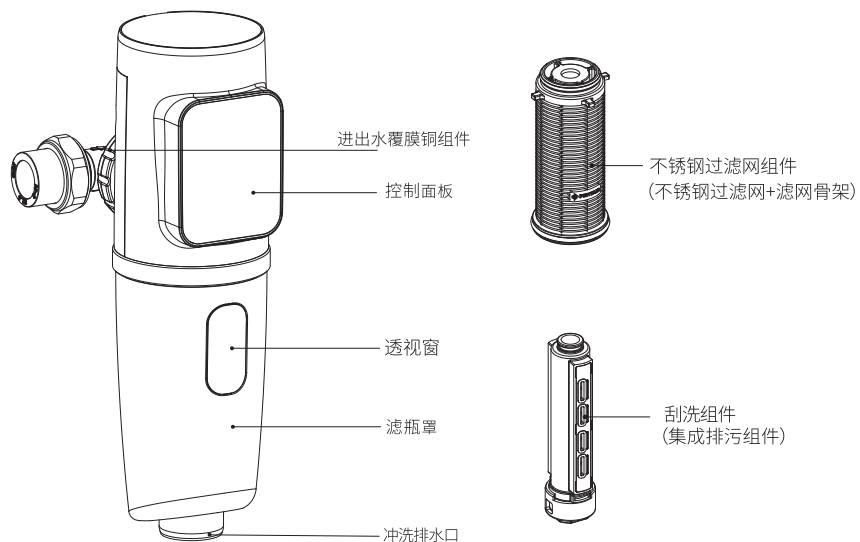
2. 产品尺寸(mm)



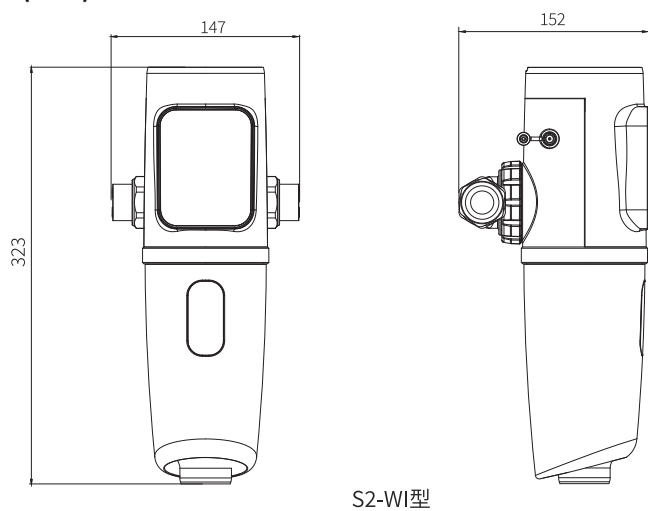
S2-WD型

产品结构图

1. 产品结构



2. 产品尺寸(mm)



S2-WI型

7. 功能参数

型号	S2-WD	S2-WI
产品尺寸(mm)	148×273×130	147×323×152
过滤精度(μm)	40	
净水流量(m ³ /h)	4.0	
额定总净水量(m ³)	1000	
进水压力(MPa)	0.1-1	
适用温度(°C)	5~38	
环境温度(°C)	4~40	
进水水质	市政自来水	
接头尺寸	DN20和DN25或3/4"	
排污管尺寸	3分PE管	
万向结构	有	有
智能冲洗		有
额定电压		5V
额定功率		2W
防触电类型		Ⅲ类
净重(Kg)	1.5	2.1
毛重(Kg)	2.2	3.2
包装尺寸(mm),长×宽×高	340×180×145	433×230×155
出水水质	符合《生活饮用水水质处理器卫生安全与功能评价规范——一般水质处理器》(2001)的要求	
外观差异说明	S2-WD型:十字型外观,铜头中间带白色扁形罩子,万向型安装,下端圆柱形带筋塑料装饰件 S2-WI型:十字型外观,铜头中间带白色方形执行器罩子,下端圆柱形塑料装饰件,机器带白色外壳	

8. 产品的安装

1. 装箱清单:

序号	部件	单位	数量
1	前置过滤器	台	1
2	附件包	套	1
3	DN25 PPR接头组件	套	2
4	DN20 PPR接头	个	2
5	1.2寸转6分舌型接头	个	2
6	适配器(仅S2-WI型专用)	个	1
7	支架	个	1
8	说明书	本	1
9	电池(仅S2-WI型专用)	节	3

附件包明细:

通用件:

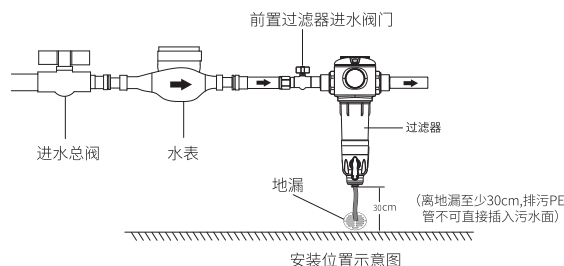
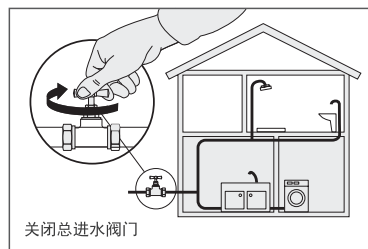
1. 密封垫片 —— 4片
2. 三分PE管 —— 0.8米
3. 扳手 —— 1个
4. 膨胀螺栓 —— 2套
5. 大O型圈 —— 1个

仅S2-WI型专用:

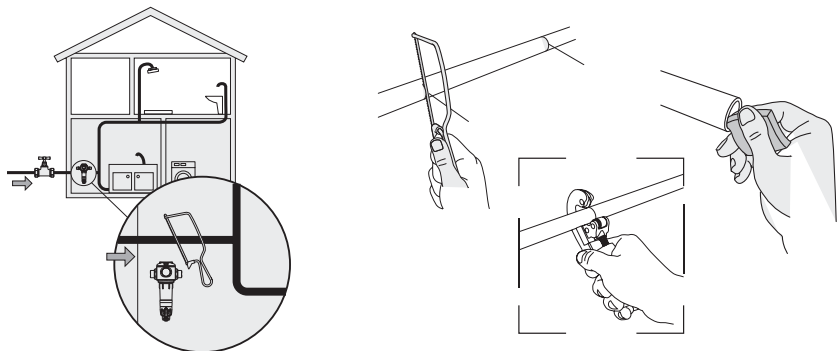
1. 塑料球阀 —— 1个
2. 小O型圈 —— 1个

2. 安装步骤:(以S2-WD型为例)

- 1) 关闭进水总阀, 打开家用设备出水口, 排走管内的余水。安装时, 请注意水流方向与管路内水流方向一致。

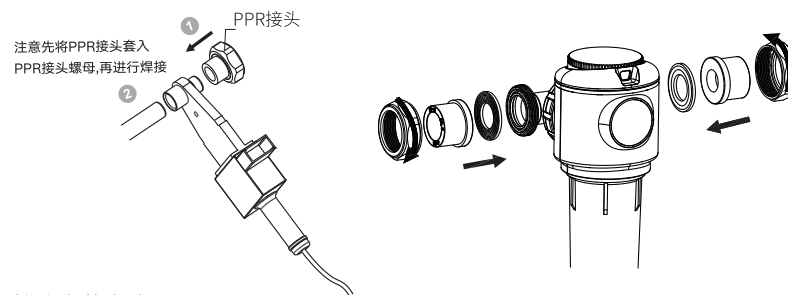


- 2) 用PPR切管器将自来水管按照本产品的进出水口的距离裁切掉相适应的长度; 如果自来水管为铁管, 则用不锈钢锯锯出相适应的长度, 同时需要在铁管口攻出安装所需的相应螺纹。(请仔细测量需要裁切的管道长度, 过长和过短都将无法安装, 在裁切前请在切口下方摆放盛水容器, 以防止管道中未放尽的残留水浸湿地面)。



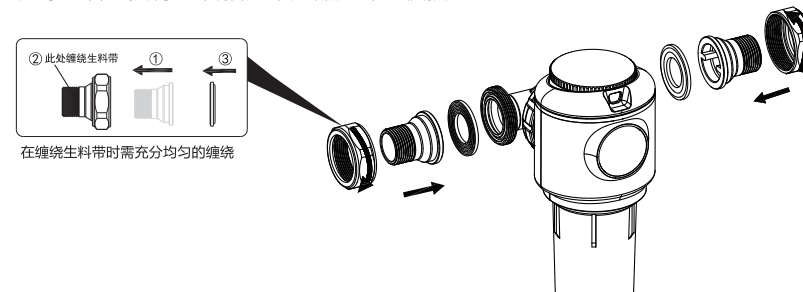
3) PPR接头安装方式

- 1、将包装打开, 取出PPR接头, 用热熔机将机器上的PPR接头和管路上PPR管焊接, 用同样的方法安装好另一端的接头组件。
- 2、在PPR接头螺母内放入PPR接头和密封垫片, 而后拧紧PPR接头螺母与铜头。
- 3、安装好之后直接将PE管插入本产品底部的快接头。



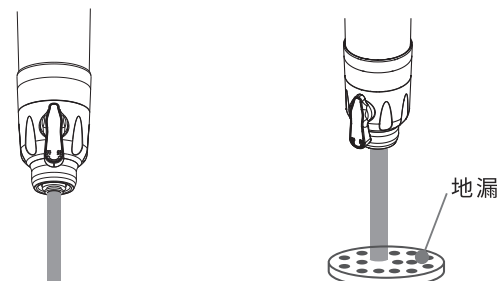
铜接头安装方式:

- 4、将包装打开, 取出舌型接头, 如图所示先组装好六分活接头和PPR接头螺母, 然后用生料带充分缠绕六分活接头的外螺纹处, 转动工具将缠绕好的六分活接头组件与水管管道的一端旋紧。用同样的方法安装好另一端的接头组件。
- 5、在PPR接头螺母内放入舌型接头和密封垫片, 而后拧紧PPR接头螺母与铜头。
- 6、安装好之后直接将PE管插入本产品底部的快接头。



4) PE管安装

- 将3分PE管一头直接插进防溅罩底部的快接头, 插到底即可, 另一头接入到地漏。

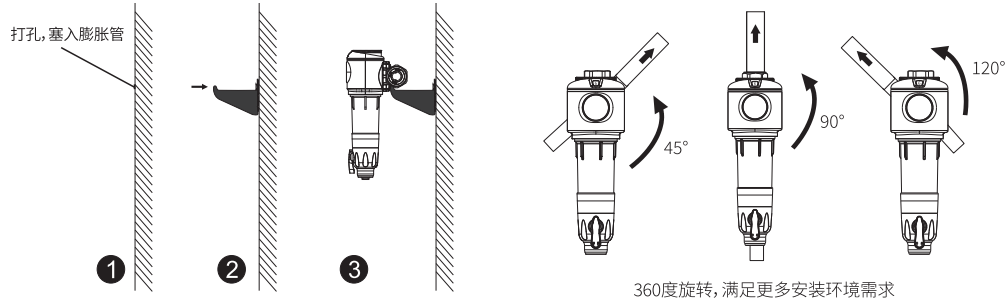


1、缓慢地打开进水阀门，待家用设备能出水，再全部关闭出水口。注意查看前置过滤器各个部件之间的连接处是否有漏水或缓慢的渗水现象，同时可以多次的开、关排水阀放水，并仔细观察，如发现漏水或渗水现象要马上查看该处是否拧紧；建议观察时间大于5分钟。

2、同时如果观察到压力表压力过大或过小且冲洗效果不明显时，需在进水前端增加增压或减压装置，使水压与流量达到规定要求。

5) 产品支架安装

(1) 用尺子测量出过滤器的安装位置后，将随机附带的金属挂板用膨胀螺丝固定在墙壁上，将过滤器支撑在安装支架的卡脚上或将支架的U型槽卡到过滤器的锁紧环上，拧紧固定螺丝，最后将过滤器挂到支架上。



支架安装示意图(以S2-WD型为例)

万向功能安装示意图(以S2-WD型为例)

9. 产品使用说明

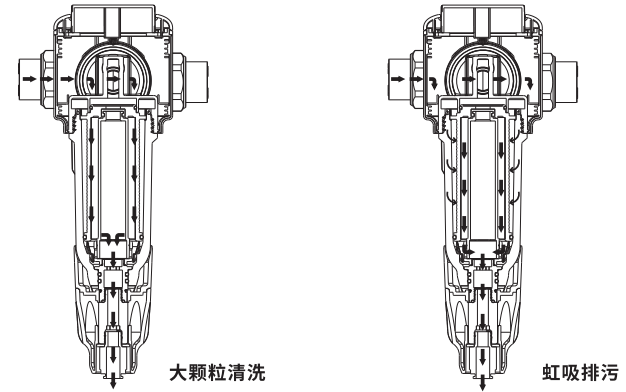
1) 排污冲洗

安装完毕后，打开进水总阀，对产品进行冲洗：

- 进行预冲洗：自来水浸泡90分钟后，自来水经过六分管，压力在0.3MPa以上过滤冲洗2小时(其中需要交替按说明书中排污动作15秒，每30分钟循环一次)。
- 新机安装按以上步骤排污冲洗后，每停用5个小时及以上，用水时先放水2分钟，放出的水可以用于家庭清洗，不建议饮用，放水2分钟后可正常使用，此操作作为一个循环，重复10个如上循环，10个循环后，放水即可正常使用。
- 需定期检查机器连接处是否漏水，长期外出或不使用本机时，需关闭进水水源。

2) 正常过滤状态

- 关闭排污冲洗旋钮。市政自来水进入过滤器，经过过滤器滤网，大颗粒杂质被拦截在滤网表面或沉淀在滤瓶底部，过滤后的水由出水口输送到后级水管。



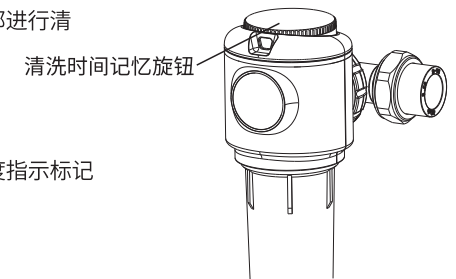
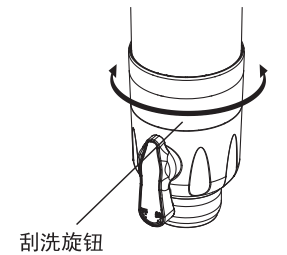
3) 虹吸冲洗状态：

- 打开排污冲洗旋钮，通过虹吸作用，由外向内冲洗清除掉小颗粒杂质。最终经排污口冲出杂质。

4) 旋刮：

- 当滤瓶表面积累一些带有粘性的物质，虹吸冲洗无法将滤瓶表面冲洗干净时，可通过手动刮洗对滤瓶内部进行清洗和排污：

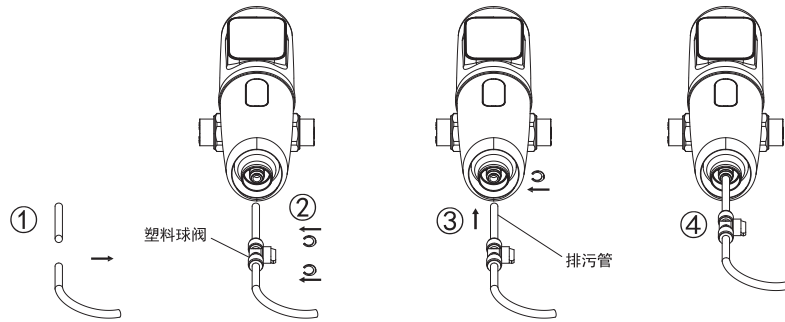
- 1、打开排污旋钮；
- 2、然后顺时针或逆时针方向旋转过滤器下部的刮洗旋钮3至4圈，即可通过手动冲洗功能对滤瓶内部进行清洁和排污。



5) 清洗时间记忆旋钮操作

- 完成刮洗、清洗后转动时间记忆旋钮，将刻度指示标记旋转指示到下次需要清洗的时间。


6) 塑料球阀安装示意图 (仅适用于S2-WI型)



- 安装排污管先从配件包里取出PE管, 然后从中间截成2段。
- 将配件包中的塑料球阀2个端口插入2段PE管, 并插入到底。然后卡上蓝卡, 防止PE管脱落。
- 将排污管的一端对准产品底部快接的排污口, 并插入到底。然后卡上蓝卡, 防止PE管脱落。
- 安装完成后仔细观察PE管接头插入处是否有漏水现象。注意:塑料球阀如上图安装后, 正常使用开关必须保持常开。


7) 智能冲洗模块操作 (仅适用于S2-WI型)

• 显示自检状态


重新通电或重启后,球阀在开/关一次自检状态。“”图标闪动。

注意:自检过程中无法操作其它功能

• 设置球阀打开时间

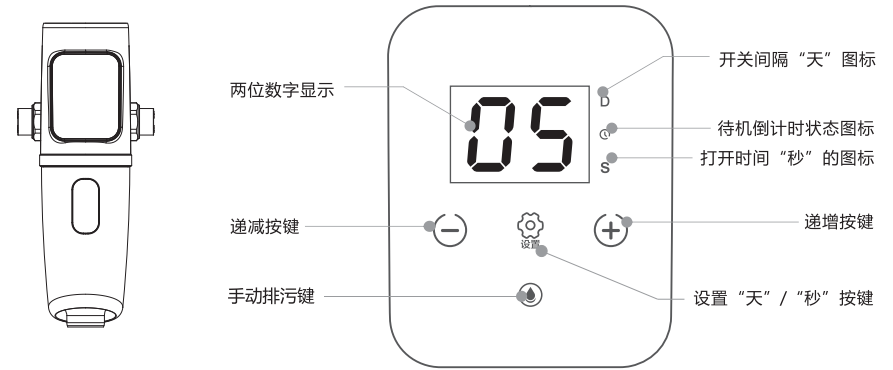
设置球阀打开时间状态,按“”切换显示“S”状态下,设置球阀打开的时间分别是15秒/30秒/45秒/60秒/75秒/90秒,按“+”、“-”按键设置需要的球阀打开时间。

• 设置球阀关闭间隔状态

设置球阀关闭间隔状态,按“”切换显示“D”状态下,设置球阀每隔1-99天后开关球阀一次,以此循环。按“+”“-”按键设置需要的天数。

• 出厂模式

出厂默认状态(同唤醒后状态),出厂设置默认控制器会在间隔15天后,自动打开球阀排水15秒,再自动关闭球阀以此循环。休眠状态下按任意键唤醒,显示时间“D”根据休眠时间递减显示,进入操作状态。

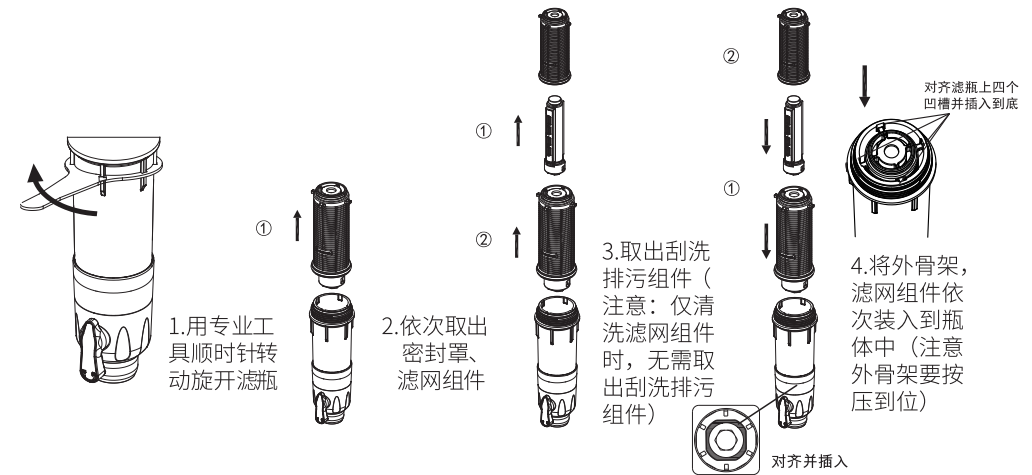


10. 维护及保养 (以S2-WD型为例)

以下滤网组件维护须由滨特尔授权经销商指定的水管安装专业人员进行。

1) 滤网组件拆装说明

当滤网堵塞, 出水量小且冲洗无明显效果时, 需要手工清洗滤网, 请按以下步骤操作:



2) 故障及分析

故障现象	可能原因	处理方法
不出水	水源是否有水	等待供水
	进水总阀是否打开	打开进水总阀
出水量小	进水总阀是否完全打开	将进水总阀完全打开
	过滤网表面部分堵塞	清除杂物刮洗滤网
前置过滤器 接头处有渗水	过滤器上的零部件是否自行拆卸过	检查密封圈是否错位或脱落
	零件松动	用扳手将螺纹接头重新拧紧
	渗水处的橡胶圈老化或损坏	更换橡胶密封圈
压力表漏水	生料带过少或失效	请维修人员维修或更换整机
E0	缺电报警提示	更换电池
E1	球阀打开不到位报警提示	长按复位键,重新复位更换控制器
E2	球阀关闭不到位报警提示	长按复位键,重新复位更换控制器

(备注后面的三项仅适用于S2-WI型)

11 . 保修服务

1. 保修卡



保 修 卡 民用水处理售后服务条款

1. 民用水处理产品按照《国家三包规定》之条款规定。
购买产品1年之内出现产品本身质量问题,凭购机发票享受产品免费保修政策。
2. 用户应保存好购机发票/产品保修卡,作为之后售后服务依据。
3. 由滨特尔授权服务经销商上门为用户服务提供安装、维护、维修服务。
4. 以下情况将不享受我司提供的保修服务。
 - 非本公司授权的专业人员安装;
 - 用户未按照使用说明书所述正常方式操作造成的产品故障或损坏;
 - 用户私自修理或改动设备所造成的故障或损坏;
 - 任何不可抗力(包括但不限于火灾、水灾、地震、雷击等自然灾害)所造成的故障或损坏;
 - 任何人为因素(包括但不限于摔坏、撞击等)所造成的故障或损坏;
 - 无法出示保修卡、购机发票或发票上内容有涂改;
 - 使用未经本公司认可的部件造成的一切问题。
5. 保修期内更换的维修用件均属于滨特尔公司所有。
6. 民用水处理设备中的所有滤芯滤料等耗材不享受免费保修服务。
7. 免费售后服务热线400-820-6671, 工作时间:周一至周六9:00~ 19:00(固定假日除外)。

