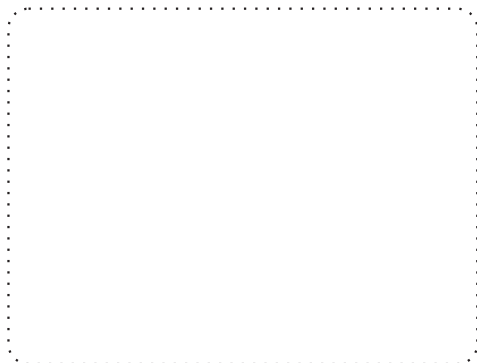


产品说明书或包装上的PENTAIR和滨特尔为PENTAIR公司多种注册商标展示,本产品商标名为"滨特尔"。



扫描以上二维码,可获取电子版产品使用说明



苏州滨特尔水处理有限公司

地址:江苏省苏州市苏州新区何山路371号

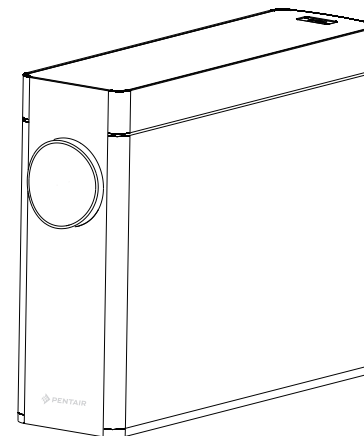
邮政编码:215011

服务热线:400-820-6671

网 址:<http://www.pentairwater.cn>



滨特尔牌U440-D31-11型双出水净水机
产品说明书



型号:U440-D31-11

- 使用前请仔细阅读本说明书
- 本公司保留说明书解释权
- 产品外观请以实物为准
- 阅后请与发票一并妥善保存
- 如遇产品技术或软件升级,恕不另行通知
- 本产品只适合在中国大陆销售和使用

目录

使用说明	
注意事项	1
装箱清单	2
产品整体尺寸	3
产品界面	3
系统连接图	4
产品特点	4
功能介绍	4
产品使用	5
安装与维护	
产品结构及关键部件	5
水处理工艺图	6
关键部件清单	6
产品安装	7
维护与保养	9
保养清单	10
常见故障处理	10
水效等级说明	11
产品中有害物质的名称及含量	11
保修卡	12
用户信息反馈联	12
封底	

使用前请仔细阅读本说明书

请妥善保存本说明书以备使用

产品外观、颜色或表面图案以实物为准

我们的产品在不断更新，若有变更恕不另行通知

使用说明




注意事项

注：本项目所有内容均与安全有关，请用户务必遵守。

本项目中的注意事项只是为了正确地使用本产品。

注意事项中解释了危险、危害的程度大小及可能发生的事。

1. 请勿使用未经厂商许可的其他配件，若因此造成机器故障，保修将自动终止。
2. 请在拆除包装后检查产品是否有损伤，核对配件是否齐全。
3. 儿童及无行为能力人请在监护人监督下使用本产品。
4. 倘若发生故障，应立即拔掉电源插头，关闭自来水进水阀门，切勿将有缺陷的产品置于工作状态。
5. 本产品由滨特尔授权的维修中心维修，在非授权的维修中心维修时，易引发其他不安全因素。
6. 反渗透RO膜的过滤产水流量会受水质、水压和水温的影响。当水质不符合标准、水压过低、水温小于25℃时，其产水流量将小于标准值。
7. 首次使用或长期停用后恢复使用时按说明书要求进行冲洗；按说明书的要求定期清洗、更换滤芯。
8. 本产品适用环境：环境温度4℃~40℃，相对湿度≤90%（室内）。
9. 本产品适用水温5℃~38℃。

 禁止标志	凡是带有该标志的内容，是必须禁止的行为，否则可能会造成产品的损坏或危及使用者的人身安全。
 警示标志	凡是带有该标志的内容，必须严格按照要求操作，否则可能会造成产品的损坏或危及使用者的人身安全。
 注意标志	凡是带有该标志的内容，是使用者必须引起重视的部分，否则会因操作不当引起产品损伤或造成其他损失。

使用说明



警示

- 机器出现故障时，请迅速切断水源、电源
- 请勿让小孩操作
- 寻求帮助请呼叫当地销售服务中心



禁止

- 避免安装在阳光直射及户外的场所
- 请勿将产品储存或暴露在0℃以下的环境中
- 禁止在机体附近存放易燃易爆或受热易变形变质物品



注意

- 请勿自行拆卸机器上的零部件，以防机器漏水和受损
- 请在4℃~40℃干燥场所使用
- 超过24小时不使用净水机，请关闭其水源、电源
- 为保持机器正常运转，请务必使用带本公司防伪标贴的配件和滤芯请使用带有滨特尔防伪标贴的滤芯
- 本公司指定的经过专业培训持证上岗人员方可维修此机

装箱清单

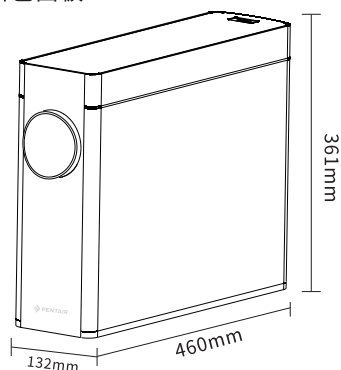
双出水净水机	1台	2分PE管线	3米
说明书	1本	3分PE管线	3米
进水三通球阀	1套	外置变压器	1个
生料带	1卷	2分蓝卡	11个
拔管工具	1个	3分蓝卡	7个
快接2分直通	2个	3分爪子	3个
2分O型圈	3个	PP+C复合滤芯	1支
3分O型圈	3个	RO膜滤芯	1支
2分爪子	3个	T33滤芯	1支
2分弯插	2只	漏水保护组件	1套
3分弯插	2只		

使用说明

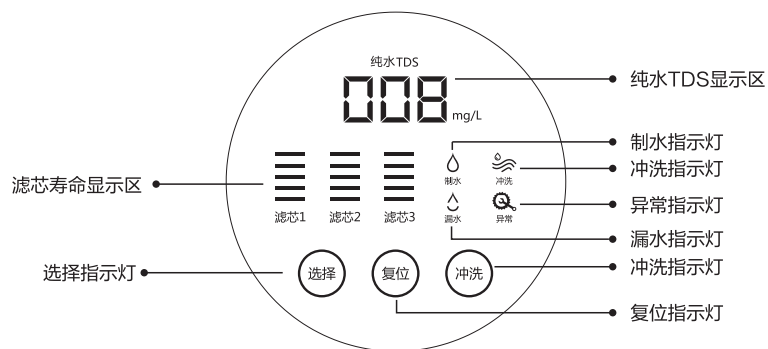
产品外观尺寸

U440-D31-11

产品外观: 白色机身, 白色面板

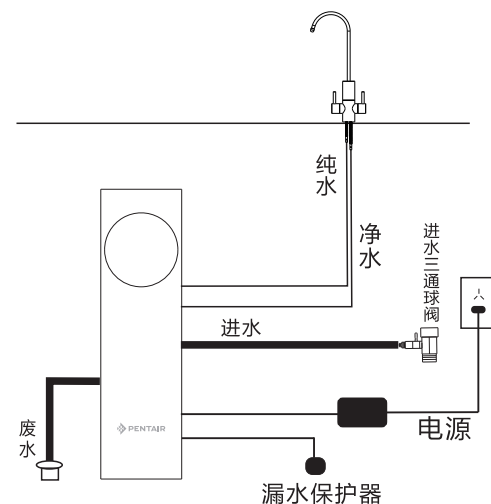


产品界面



使用说明

系统连接图



产品特点

- 提供纯水和净水两种过滤水质, 可满足不同场景用水需求。
- 纯水可用于直接饮用, 满足比如: 饮用, 泡茶, 泡咖啡, 煮饭, 煲汤等场合的饮用。
- 净水可用于蔬菜, 水果, 餐具, 器皿等清洗。
- 一体式快接滤芯, 滤芯替换更方便容易。
- 纤薄机身, 安装空间选择更灵活。

功能介绍

- 净化水制备: 通过高精度多级过滤系统, 制备纯水和净水。
- 滤芯寿命提醒: 显示不同滤芯的寿命进度状态, 让维护过程更直观。
- 水质探测显示: 探测并直观显示过滤后纯水的水质TDS水平。
- 自动冲洗: 自动根据用水状态适时进行内部水路系统的自洁清洗。
- 漏水报警: 可通过漏水检测器监测周边漏水状况, 并进行即时水路关断控制。

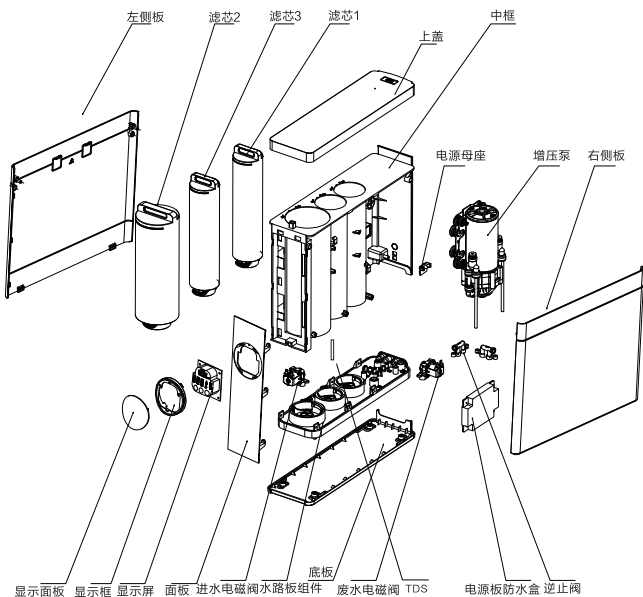
使用说明

产品使用

1. 日常使用:产品安装完毕后,打开净水龙头上的把手可享用。打开带"纯水"字样的把手,龙头出纯水,可用于饮用场景;打开带"净水"字样的把手,龙头出净水,可用于清洗场景。
2. 换芯维护:随着产品的使用,净水机内的滤芯寿命会相应有所下降变化。请根据屏幕上的指示,适时更换滤芯。
可触控机器屏幕上任意键激活屏幕,通过屏幕上的滤芯进度条状态确定具体寿命到期滤芯。滤芯寿命进度条亮红色时,表示需要更换该滤芯。有关滤芯更换维护的具体步骤,请参考"维护与保养"中的滤芯更换指引内容。
3. 长时间停用:再次启用净水机时,请注意新打开龙头进行排水,以冲洗机器内部过滤水路,排水直至水清且无异味为止。

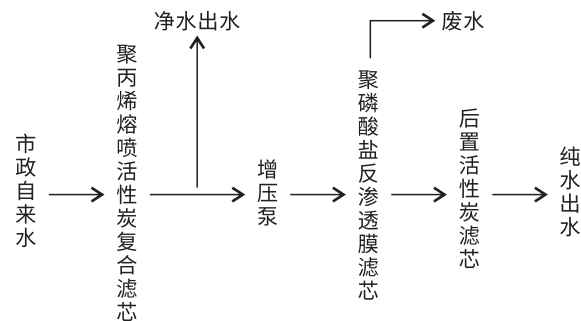
产品结构及关键部件

产品结构图



安装与维护

水处理工艺图



关键部件清单

部件名称	材质	规格型号	用量	使用时间
聚磷酸盐反渗透膜滤芯	聚丙烯熔喷滤芯、炭棒、聚丙烯滤壳	U1-C1, $\phi 74\text{mm}$	1支	6-12个月
聚磷酸盐反渗透膜滤芯	芳香族聚酰胺、聚磷酸盐、聚丙烯滤壳	U1-C2, $\phi 107\text{mm}$	1支	3年
后置活性炭滤芯	颗粒活性炭、聚丙烯滤壳	U1-C3, $\phi 74\text{mm}$	1支	6-12个月

注:因用户的用水习惯和各地水质状况不同,滤芯实际使用寿命会有所差异。

产品安装

产品的安装使用与调试:

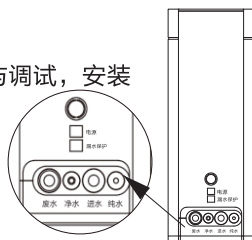
用户购买净水器后, 应请专业安装人员对产品进行安装与调试, 安装之前请确认包装箱内的随机附件是否完整。

1、安装的环境要求

1.1 本产品增压设计, 可安装在有市政自来水管路接口。

1.2 应有220V~电源插座。

1.3 产品安装场地干净卫生, 周围无污染, 无阳光直接照射; 周围无易燃易爆和电气设备, 不受雨淋。



注意: 使用钻孔工具时请注意人身安全, 并且钻孔位置不能有隐蔽的水、电、气管线。

2、电器线路的安装:

2.1 必须由专业的人员持证上岗安装。

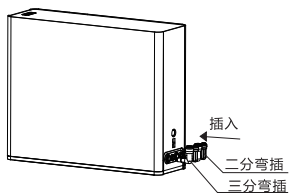
2.2 安装所需的工具和材料: 万用表、试电笔、电线、绝缘胶布线管(槽)、插座板、等。

2.3 关闭电源总闸, 按照用户的要求细心改装, 操作过程中应该按照电气安装操作规程进行规范操作。

2.4 改装完毕后, 检查电路和清理现场。

3、弯插快捷安装:

将端口表面可活动的塑料圈压向端口, 使之与端口相贴, 拔出二分堵头和三分堵头。取出配件包中二分弯插、三分弯插各两个, 按照右图所示插入到相应端口。



4、滤芯的安装

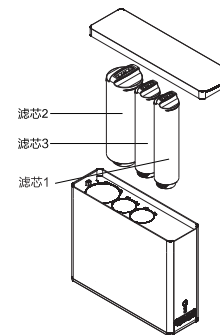
4.1 把上盖取下, 妥善放置。

4.2 安装滤芯: 从产品包装箱内取出滤芯, 去除外包装塑封膜。

4.3 本产品滤芯和滤瓶集成一体, 向下插入到水路板中, 顺时针旋转滤瓶。

4.4 按照图示顺序, 将滤芯依次装入中框。

4.5 安装滤芯时, 务必确保滤芯上的数字编号与净水器上的数字编号对应。



5、橱柜式安装:

直接将机器放置在橱柜内合适的位置上, 主机放置平稳。

6、管路的安装方法:

6.1 安装进水三通球阀: 打扫清理安装区域, 关闭进水总阀门, 拆卸水管龙头(水龙头或角阀等), 再连接进水三通球阀(注意: 螺纹的连接应加密封用生料带或密封圈), 最后接回原水龙头或角阀。

6.2 连接进水口: 将PE管一端连接在自来水进水球阀上, 另一端连接在主机进水口标贴有“进水”标贴的连接口。

6.3 连接净水口: 将2分快接直通连接到水龙头连接“净水”标识端口, 裁剪适当长度的二分PE管, 一端插入2分快接直通, 另一端与主机

6.4 连接纯水: 将2分快接直通插入到水龙头连接“纯水”标识端口, 裁剪适当长度的二分PE管, 一端插入2分快接中, 另一端与主机的纯水连接。

6.5 连接浓水: 取一段适宜长度的3分PE管线与主机的“连接浓水”接口连接, 另一端接入排水管道, 并固定好PE管, 防止脱落出来



注意: 浓缩水管不可单独放在没有满水保护措施容器中, 防止容器中水满导致地板浸泡。

6.6 冲洗滤芯: 冲洗之前需将各滤芯安装在整机上。

在首次使用水质处理器, 应对各级滤芯进行清洗, 方法如下:

纯水一路冲洗方法: 冲洗1小时, 浸泡24小时, 再冲洗5分钟, 用自来水冲洗, 净水一路冲洗方法: 冲洗直至水清为止(≥30分钟)。冲洗完毕后, 整机可正常使用。

维护与保养

1 滤芯更换周期：

请按照净水器上对应滤芯图标提醒进行滤芯更换。

滤芯的更换周期完全依靠用户的水源水质及使用净水的用量的变化而定，若采用安全的更换频率，能保证净水机的正常运行和所产纯净水的水质。

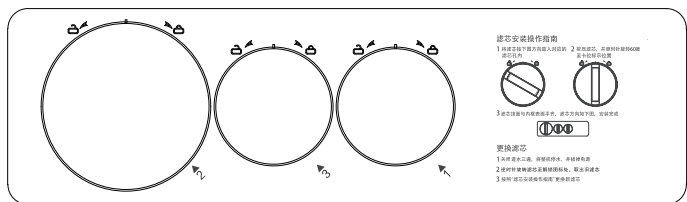
⚠ 注意：

- ① 在装设高位水箱于楼顶的地区，因水箱往往疏于清洗，导致污泥沉淀物多，此种状态下必须多注意第一道滤芯的更换。
- ② 溶解性总固体（TDS）上升：表示制水品质下降。

2 滤芯更换步骤

请根据滤芯寿命提示或建议更换周期定期更换滤芯，更换滤芯应由本公司专业人员来完成

- 2.1. 关闭净水机电源、进水三通球阀，并打开龙头放水，直至没有水流出为止。
- 2.2. 把上盖板取下，妥善放置，本产品滤芯和滤瓶集成一体，拆卸时，逆时针旋转滤瓶，就可以拆下滤芯组件，反之就可以安装上滤芯组件。如下图所示：



逆时针拆卸滤芯，反之安装

- 2.3. 装完滤芯后，打开进水三通球阀，再接通电源，进行复位操作

2.4. 滤芯复位：

按键采用触摸按键技术，长按“复位”键3秒，蜂鸣器长鸣一声，进入滤芯复位选择状态，再短按“选择”，蜂鸣器短叫一声，分别对三级滤芯循环选择，选中需要复位的滤芯时，被选中的滤芯闪烁，再长按“复位”键3秒，蜂鸣器长鸣一声，则滤芯寿命复位，被复位滤芯全部变为白色，直接退出复位功能。需要下一级滤芯复位，请重复上面操作。进入复位功能后10秒内不操作则自动退出滤芯复位功能。

保养清单

序号	部件	建议保养周期
1	滤壳	5年
2	反渗透滤壳	5年
3	鹅颈龙头	5年
4	集成水路板	5年
5	PE塑料软管	2年
6	电磁阀	2年
7	管接头	2年

*长期使用存在老化漏水的风险，建议按照保养期限及时更换配件

常见故障处理

故障现象	可能原因	解决对策
机器不出水 产水量变小	PE管打折	理顺PE管
	进水三通球阀是否关闭	打开进水三通球阀
	自来水是否停水	等待自来水供水
	PP+C滤芯是否堵塞	更换滤芯
	水压是否小于额定压力	增加增压设备
机器不运行	原水水温是否太低	无
	电源故障	检查是否有电
	电源适配器失效	更换电源适配器
味道异常	机器处于缺水状态	检查水源是否有水，确认有水后断电重新开启
	是否长时间停用机器	将机器的滤芯（除RO膜）各冲洗5分钟，若不能改善，请更换滤芯。
	水源水质差	确认水源为市政自来水
运行过程中 有异常噪音	是否长时间没有换滤芯	更换滤芯
	电源电压是否正常	通知维修员现场调整或更换
	原水流量是否足够	原水容器内增加水量
漏水	变压器是否渗进水	通知维修员现场调整或更换
	水泵有故障	通知维修员现场调整或更换
	管路或滤芯安装不到位	请按照正确的方法重新安装或联系售后人员
	滤芯密封圈磨损	请联系售后人员
漏水灯亮	进出水接头密封圈磨损或偏位	请联系售后人员
	其他零部件有磨损	请联系售后人员
异常字体和图标亮	漏水传感器连续10次测得漏水信号	擦干漏水保护器上的金属针脚
	连续制水或冲洗超过1小时	重新上电

水效等级说明

1. 净水机水效等级说明

对于净水机中的纯水，依据国标GB34914-2021《净水机水效限定值及水效等级》，水效等级共分为3级，其中1级水效最高。各等级净水机的净水产水率和标称的额定总净水量应符合下表的规定。

净水机水效等级指标值

水效等级	1级	2级	3级
净水产水率/%	≥65	≥55	≥45
额定总净水量/L	≥4000	≥3000	≥2000

2. 有关本产品的水效等级信息，请参考机身“中国水效标识”中的参数内容。

3. 请注意，在进行净水机水效测定时：

- 净水机首次使用前的安装调试冲洗不计入净水产水率中。
- 连续性制水，当机器连续制水60分钟，则机器进入停机状态（即连续制水保护），恢复运行需重新上电。

产品中有害物质的名称及含量

产品中有害物质的名称及含量表

部件名称	有害物质					
	铅(Pb)	汞(Hg)	镉(Cd)	六价铬(Cr(VI))	多溴联苯(PBB)	多溴二苯醚(PBDE)
电控板组件	×	○	○	○	○	○
面板及其组件	○	○	○	○	○	○
后盖及其组件	○	○	○	○	○	○
电源线及连接线	○	○	○	○	○	○
包装印刷组件	○	○	○	○	○	○
水龙头	○	○	○	○	○	○
进水电磁阀	○	○	○	○	○	○
冲洗电磁阀	○	○	○	○	○	○

本表格依据SJ/T11364的规定编制。

○：表示该有害物质在该部件所有均质材料中的含量在GB/T26572规定的限量要求以下。

×：表示该有害物质至少在该部件的某一均质材料中的含量超出GB/T26572规定的限量要求。

*“明细表中的部件为不同型号产品所包含的主要部件的汇总，本产品是否包含该部件，以产品的实际配置为准。

*“明细表中未列明的其它部件及其均质材料均不含有害物质。

*“明细表中标记“×”部件，皆因行业技术发展水平限制而无法实现有害物质的替代。

温馨提示：

为了保护环境，本产品或其中的部件报废后，作为消费者的您有责任将其与生活垃圾分开，送至有资质的回收站点，由回收处理站点按照国家相关规定进行分类拆解、回收再利用等。

有关本产品的回收处理的详细信息，请咨询当地政府、废品处理机构等。



在中华人民共和国境内销售的电子信息产品必须标识此标志。
圆圈内的数字表示正常使用状态下产品的环保使用期限。

保修卡



保修卡

民用水处理售后服务条款

1. 本产品实行整机保修三年。耗材不在保修范围内(耗材包含各种滤芯，滤膜，阻垢材料等耗材)。
2. 保修日期以发票日期为起始日期。用户应保存好有效的购机发票，作为之后售后服务的依据。如无法提供发票，则以生产日期为起始日期。
3. 由滨特尔授权服务经销商上门为用户提供安装、维护、维修服务，如无法出示保修卡和有效购买发票的，将视为过保产品收取相关费用。
4. 以下情况将不享受我司提供的保修服务。
 - 非由本公司授权的专业人员予以安装的；
 - 用户未按照使用说明书所述正常方式操作造成的产品故障或损坏；
 - 用户自行修理或改动设备所造成的故障或损坏；
 - 任何不可抗力(包括但不限于火灾、水灾、地震、雷击等自然灾害)所造成的故障或损坏；
 - 任何人为因素(包括但不限于摔坏、撞击等)所造成的故障或损坏；
 - 无法出示与本产品对应的保修卡、购机发票，或发票上内容有涂改；
 - 使用未经本公司认可的部件造成的一切问题。
5. 保修期内更换的维修件均属于滨特尔公司所有。
6. 本产品只适合个人家庭安装使用，不能用作商用场合应用。
7. 免费售后服务热线:400-820-6671, 工作时间:周一至周六09:00-17:00(法定节假日除外)。

用户信息反馈联



200052

上海市延安西路1118号龙之梦大厦19楼

滨特尔水处理有限公司售后服务部 收

用户信息反馈联

▲ 请沿虚线剪下此回执并放入信封寄回上述地址