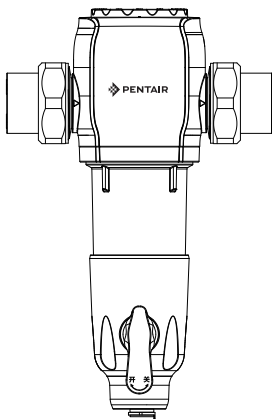


滨特尔牌前置过滤器(反冲式) 产品说明书



型号：S160-WB型

- 使用前请仔细阅读本说明书
- 本公司保留说明书解释权
- 产品外观请以实物为准
- 阅后请与发票一并妥善保管
- 如遇产品技术或软件升级，恕不另行通知
- 本产品只适合在中国大陆销售和使用

目录

使用说明	
注意事项	2
产品功能	2
适用水质范围	2
装箱清单	2
产品参数	3
产品尺寸	4
产品使用说明	4
安装与维护	
产品结构	5
关键部件清单	6
安装步骤	6
维护与保养	7
常见故障处理	8
保修卡	9
用户信息反馈联	9
维修记录	10
封底	

使用说明

注意事项

感谢您选择使用滨特尔牌前置过滤器。

我们希望此产品能给您的家居生活带来更多的健康和便利。

在您安装和使用本产品之前,请务必详细阅读本使用说明书,如果您遇到任何本说明书中未能解答的问题,请与滨特尔经销商或服务人员联络。

为了避免对您或其他人造成可能的伤害或财物损失,请务必注意以下安全注意事项。

- ❖ 本产品禁止过滤未经消毒或水质不明的水源。
- ❖ 请勿擅自拆开或改装此前置过滤器,并远离儿童触碰范围。
- ❖ 安装前请确保机器处于不带电状态并关闭冷水供水阀。
- ❖ 机器正常使用前请确保冷水阀打开且管网有水压(未停水)。
- ❖ 前置过滤器需安装在总管路上,且进水水温须在范围5°C-38°C之间!
- ❖ 本产品的进水压力范围为(0.1~0.7) MPa,在未达到正常适用水压及流量时,在进水前端增加增压或减压装置,使水压与流量达到规定要求。
- ❖ 安装位置确保有可靠的排水系统。
- ❖ 本产品需避免长期安装在有水锤的管路中,否则需加装稳压控制阀。
- ❖ 本产品禁止放在阳光直射,高温或室外等场所。
- ❖ 本产品需由滨特尔授权的经销商指定的专业水管安装维护人员进行安装和维护。
- ❖ 本产品避免安装和存放于室外阳光照射及温度过低(5C以下)的区域,易造成产品老化或冻裂。

产品功能

本前置过滤器产品用于市政自来水的过滤,处理后出水水质符合《生活饮用水水质处理器卫生安全与功能评价规范——一般水质处理器》(2001)的要求。

适用水质范围

进水水质:该产品以市政自来水为原水。

装箱清单

序号	部件	单位	数量
1	前置过滤器	台	1
2	附件包	套	1
3	DN25 PPR接头	个	2
4	DN20 PPR接头	个	2
5	说明书	本	1
6	PPR接头螺母	个	2

附件包明细:

- 1.密封垫片 —— 2片
- 2.三分PE管 —— 0.8米
- 3.扳手 —— 1个
- 4.O型圈 —— 1个

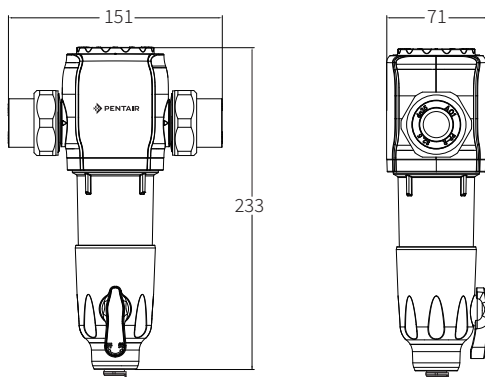
使用说明

产品参数

型号	S160-WB型
产品尺寸(mm),长×宽×高	233×151×71
过滤精度(μm)	40
净水流量(m ³ /h)	6.0m ³ /h
额定总净水量(m ³)	6500m ³
进水压力(MPa)	0.1-0.7
适用温度(°C)	5~38
环境温度(°C)	4~40
执行标准	Q/320505PT306《滨特尔前置过滤器》
进水水质	市政自来水
接头尺寸	DN20/DN25
排污管尺寸	3分PE管
净重(Kg)	0.8
毛重(Kg)	1.1
包装尺寸(mm),长×宽×高	285×155×116
出水水质	符合《生活饮用水水质处理器卫生安全与功能评价规范 ———一般水质处理器》(2001)的要求
外观说明	白色基础款

使用说明

产品尺寸

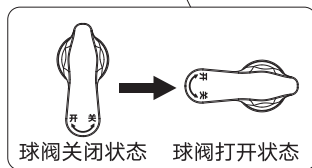


单位:mm

产品使用说明

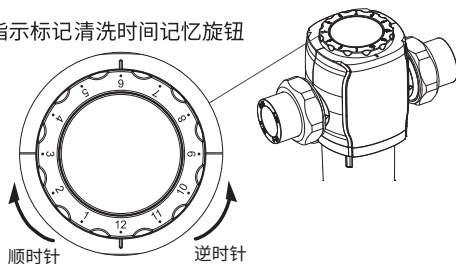
冲洗排污:

- 1、安装完毕后,打开进水总阀,冲洗前,确保可靠的排水系统。
- 2、首次使用冲洗步骤: 第一步: 自来水冲洗1小时。第二步: 自来水静置24小时。第三步: 自来水冲洗5分钟。第四步: 打开排污口冲洗5分钟。
- 3、如右图箭头所示方向转动排污旋钮90°, 即可实现滤瓶内部清洗和排污。
- 4、视各地水质不同, 至少每个月冲洗一次, 排水球阀开关三次, 每次冲洗30秒
- 5、在正常的清洗维护过程中, 需注意保护好各部件完好(维修必须使用原厂配件)。
- 6、需定期检查机器连接处是否漏水, 长期外出或不使用本机时, 需关闭进水源。



清洗时间记忆旋钮操作

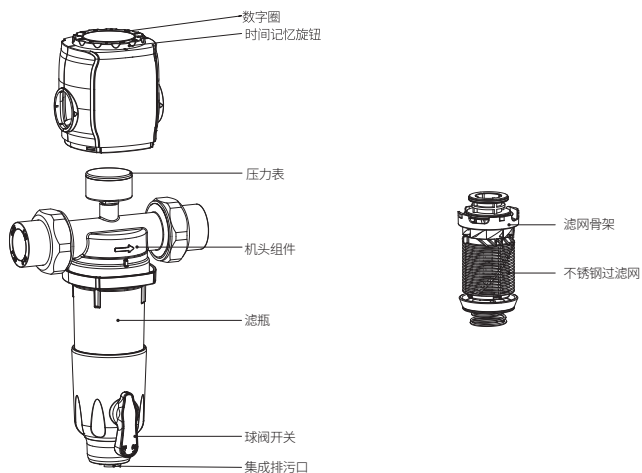
- 完成刮洗、清洗后转动时间记忆旋钮, 将刻度指示标记清洗时间记忆旋钮旋转指示到下次需要清洗的时间。



安装与维护

产品结构

本产品为白色塑料外观，瓶体透明可观看过滤及冲洗效果。不锈钢过滤网采用316L材质。

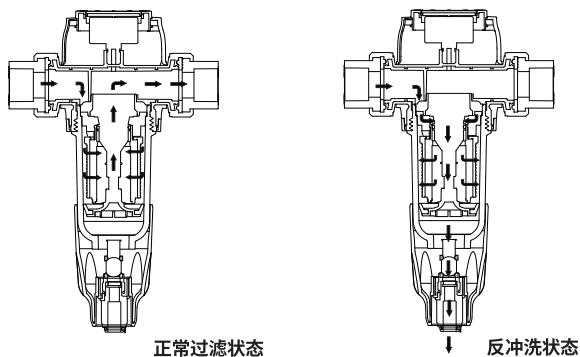


水处理工艺

市政自来水 → 不锈钢过滤网组件 → 出水

正常过滤状态

• 关闭排污冲洗旋钮，弹簧呈正常状态市政自来水进入过滤器，经过过滤器滤网，大颗粒杂质被拦截在滤网表面或沉淀在滤瓶底部，过滤后的水由出水口输送到后级水管。



反冲洗状态:

• 打开排污冲洗旋钮，弹簧呈压缩状态源水进入过滤器反冲洗滤网，流经过滤器滤网由内而外的冲洗滤网上的杂质，最终经排污口冲出杂质。

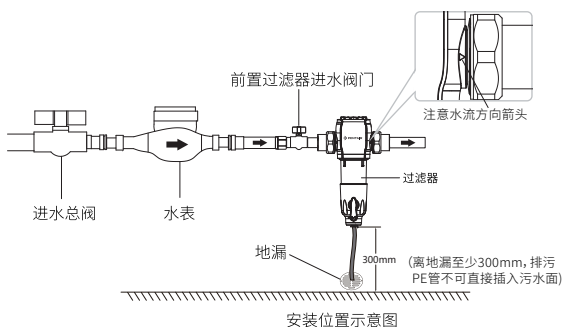
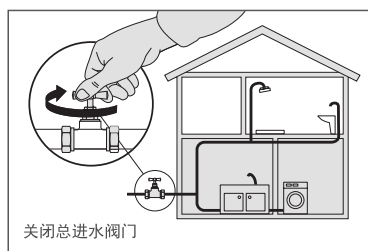
安装与维护

关键部件清单

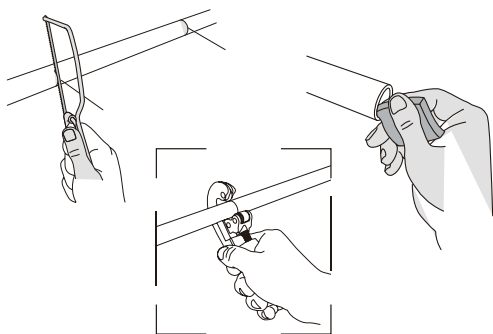
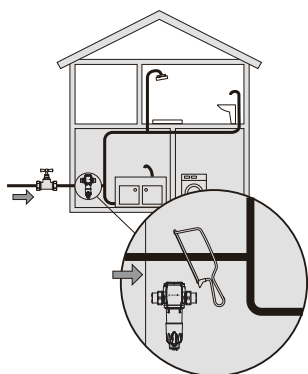
序号	处理单元	所用材料	规格	用量	使用年限
1	不锈钢过滤网	不锈钢	$\phi 36 \times 82\text{mm}$	1套	5-10年
2	滤瓶	改性树脂	$\phi 65 \times 130\text{mm}$	1套	5-10年
3	机头组件	铜、PPR	$(104 \times 67 \times 52)\text{mm}$	1套	10年
4	滤网骨架	工程塑料	$\phi 47 \times 123\text{mm}$	1套	10年
5	集成排污组件	工程塑料	$\Phi 46 \times 98\text{mm}$	1套	10年

安装步骤

- 1) 关闭进水总阀，打开家用设备出水口，排走管内的余水。安装时，请注意水流方向与管内水流方向一致。



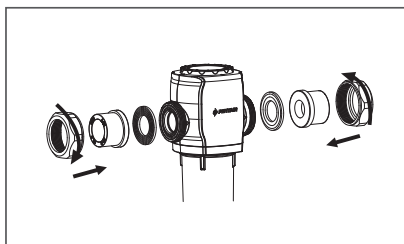
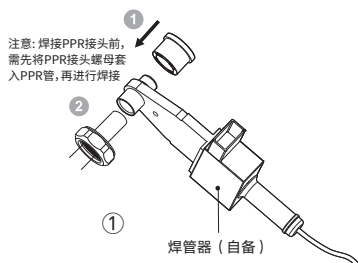
- 2) 用PPR切管器将自来水管按照本产品的进出水口的距离裁切掉适当的长度。(请仔细测量需要裁切的管道长度，过长和过短都将无法安装，在裁切前请在切口下方摆放盛水容器，以防止管道中未放尽的残留水浸湿地面)。



安装与维护

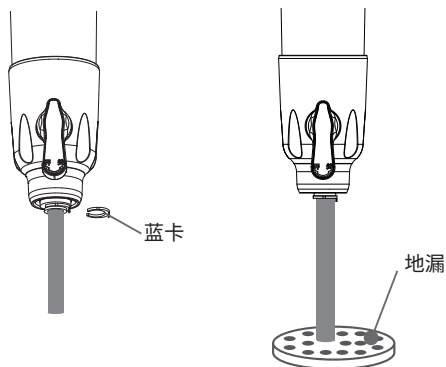
安装步骤

- 1、将包装打开，取出PPR接头，用热熔机将机器上的PPR接头和管路上PPR管焊接，用同样的方法安装好另一端的接头组件。
- 2、在PPR接头螺母内放入PPR接头和密封垫片，而后拧紧PPR接头螺母与铜头。
- 3、安装好之后将PE管插入本产品底部的快接头，需确保插到位，另一端插入地漏。



4) PE管安装：

PE管安装，应先将蓝卡取下，再将PE管插入前置过滤器排污口，确保插到底，PE管另外一端需插入地漏中，然后再将蓝卡卡入。



5) 1、缓慢地打开进水阀门，待家用设备能出水，再全部关闭出水口。注意查看前置过滤器各个部件之间的连接处是否有漏水或缓慢的渗水现象，同时可以多次的开、关排水阀体放水，并仔细观察，如发现漏水或渗水现象要马上查看该处是否拧紧；建议观察时间大于5分钟。

2、同时如果观察到压力表压力过大或过小且冲洗效果不明显时，需在进水前端增加增压或减压装置，使水压与流量达到规定要求。

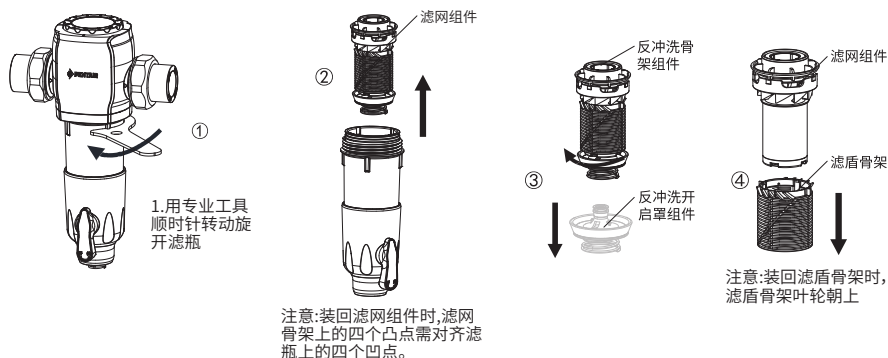
安装与维护

维护与保养

以下滤网组件维护须由滨特尔授权经销商指定的水管安装专业人员进行。

滤网组件拆装说明:

- 1、关闭进水总阀, 打开水龙头, 排出管路中的余水, 打开排污旋钮, 排出滤瓶内的余水。
- 2、如图所示, 按①②③④步骤, 用专用扳手按图中箭头方向拧开滤瓶, 取出滤网组件。
- 3、取出后, 一只手卡住反冲洗骨架组件上部, 一只手如图③箭头所示方向旋出反冲洗开启罩组件。
- 4、取下套在滤网组件上的滤盾骨架, 然后用毛刷和清水清洗滤网组件表面的杂质。
- 5、清洗完后, 按①②③④反步骤, 将滤盾骨架、反冲洗开启罩组件装回到滤网组件上, 然后将滤网组件装回到前置过滤器内, 旋上滤瓶。再用扳手反方向拧紧滤瓶。(注: 滤瓶在旋回机头组件时, 如遇到卡住现象, 可将滤瓶往回旋松再旋紧)。



常见故障处理

故障现象	可能原因	处理方法
不出水	水源是否有水	等待供水
	进水总阀是否打开	打开进水总阀
出水量小	进水总阀是否完全打开	将进水总阀完全打开
	过滤网表面部分堵塞	清除杂物
前置过滤器接头处有渗水	过滤器上的零部件是否自行拆卸过	检查密封圈是否错位或脱落
	零件松动	用扳手将螺纹接头重新拧紧
	渗水处的橡胶圈老化或损坏	更换橡胶密封圈
压力表漏水	生料带过少或失效	请维修人员维修或更换整机

保修卡



保修卡

民用水处理售后服务条款

1. 本产品按照《国家三包规定》之条款。购买产品1年之内出现产品本身的质量问题，凭购机发票凭证享受免费保修政策。
2. 保修日期以发票日期为起始日期。用户应保存好有效的购机发票，作为之后售后服务的依据。如无法提供发票，则以生产日期为起始日期。
3. 由滨特尔授权服务经销商上门为用户提供安装、维护、维修服务，如无法出示保修卡和有效购买发票的，将视为过保产品收取相关费用。
4. 以下情况将不享受我司提供的保修服务。
 - 非由本公司授权的专业人员予以安装的；
 - 用户未按照使用说明书所述正常方式操作造成的产品故障或损坏；
 - 用户自行修理或改动设备所造成的故障或损坏；
 - 任何不可抗力（包括但不限于火灾、水灾、地震、雷击等自然灾害）所造成的故障或损坏；
 - 任何人为因素（包括但不限于摔坏、撞击等）所造成的故障或损坏；
 - 无法出示与本产品对应的保修卡、购机发票，或发票上内容有涂改；
 - 使用未经本公司认可的部件造成的一切问题。
5. 保修期内更换的维修物件均属于滨特尔公司所有。
6. 本产品只适合个人家庭安装使用，不能用作商用场合应用。
7. 免费售后服务热线:400-820-6671, 工作时间: 周一至周六09:00-17:00 (法定节假日除外)。

用户信息反馈联



2 0 0 0 5 2

上海市延安西路1118号龙之梦大厦19楼
滨特尔水处理有限公司售后服务部 收

用户信息反馈联

▲ 请沿虚线剪下此回执并放入信封寄回上述地址

产品说明书或包装上的PENTAIR和滨特尔为PENTAIR公司多种注册商标展示,本产品商标名为"滨特尔"。



扫描以上二维码,可获取电子版产品使用说明

 **PENTAIR** 产品名称:滨特尔牌S160-WB型前置过滤器

产品型号:S160-WB型 使用环境温度:4°C~40°C 进水水质:市政自来水
净水流量:6.0 m³/h 工作压力:0.1MPa~0.7MPa 额定总净水量:6500m³
执行标准:Q/320505PT306《滨特尔前置过滤器》 生产日期:见机身本体背面
批准文号:浙(07)卫水字(2023)第0115号
出水水质:符合《生活饮用水水质处理器卫生安全与功能评价规范——一般水质处理器》(2001)的要求

【注意事项】:

- 1、按说明书的要求定期清洗排污、更换滤网
- 2、本产品仅能去除颗粒物杂质,对于其它指标没有显著功效

苏州滨特尔水处理有限公司

地址:江苏省苏州市苏州新区何山路371号 生产企业:海宁市倍世环保科技有限公司
网址:<http://www.pentairwater.cn> 邮编:215011 地址:海宁市长安镇(农安区)后湖路109号

全国统一服务热线: 400-820-6671



生产商:苏州滨特尔水处理有限公司
生产地址:江苏省苏州市苏州新区何山路371号
邮政编码:215011
服务热线:400-820-6671
网 址:<http://www.pentairwater.cn>