



爱惠浦牌净水器

EF-900P Plus 型

EVP-6000 Plus 型

EF-900PT Plus 型

EVP-6000T Plus 型

用户手册

工具和材料要求

- 活动扳手、钳子和较大的可调镊钳
- 一字和十字螺丝刀
- 管道切割器
- 铁氟龙胶带
- 用于切除水龙头安装孔的电钻和钻头
- 直尺

部件包括

- 滤头组件
- 安装螺钉
- 龙头（赠品）
- 1/4英寸(6.35mm)塑料管(蓝色)
- 过滤器滤芯
- 供水适配器
- 快接接头
- 前置滤瓶及滤芯

安装系统前

- 当进水经过预处理（沉淀物过滤）时，系统将达到最佳性能。
- 进入系统的原水杂质、压力等方面必须在一定限度内。查阅说明书，确定是否在允许安装范围内。
- 可进行水质分析，确定进水是否需要任何处理。联系经销商/安装人员。
- 系统过滤元件需定期更换。按照本手册的说明进行更换。



注意：为优化系统性能，每天至少连续使用系统2分钟。

参数性能

型号	净水流量 L/min	额定总净水流量 m ³	工作压力 MPa
EF-900P Plus	1.8	3.5	0.14~0.35
EVP-6000 Plus	2.0	3.7	
EF-900PT Plus	3.6	6.5	
EVP-6000T Plus	4.0	7.0	

注：由于我公司产品和技术不断升级更新，产品设计和规格参数如有变化恕不另行通知，以产品铭牌为准。

预防保护措施



警告：该系统经设计和认证只能用于民用。它不用于商业或餐饮服务目的。



警告：该系统只用于饮用水应用。它不能用于医疗目的或医疗处理。



警告：该系统并不能将废水或未经处理的污水转换成清洁的饮用水。



警告：该系统不用于处理有明显污染或有组织排放的水源，如未经处理的污水。



警告：该系统的过滤标准和水质要求是基于过滤后立即进行的水质测试。水在下游可能会发生重新污染。采取适当措施，以确保妥善消毒所有可能会与过滤水接触的管道、水龙头、容器和其他表面。这非常重要。未能正确消毒这些器具可能会导致水被重新污染，造成疾病或死亡。



警告：使用橡胶O形圈在管道封头和集水坑之间提供防水密封。O形圈应正确固定在集水坑螺纹下的凹槽内。这非常重要。否则可能发生漏水。



警告：请勿将系统安装在阳光直射或结冰的地方。



注意：必须根据制造商的说明书进行系统维修，包括更换滤芯。



注意：水必须在所要求的安全范围限制之内。否则，可能会缩短滤芯的使用寿命，且您的保修也将失效。



注意：只能安装在冷水管道上。



注意：确定系统安装符合所有国家和地方法律、法规规定。



注意：系统滤芯的使用寿命有限。过滤水的味道，气味和颜色的变化，表明应更换滤芯。



注意：只能使用不带胶粘剂的铁氟龙胶带垫在密封接头上。请勿使用管材专用料（“管外壁涂料”）、粘贴物、或类似的化合物；它们含有石油衍生物，可导致塑料部件产生裂纹和开裂。

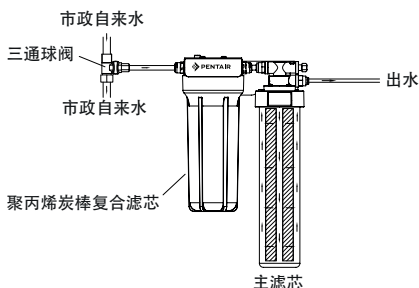


注意：只能使用肥皂和水清洗部件。

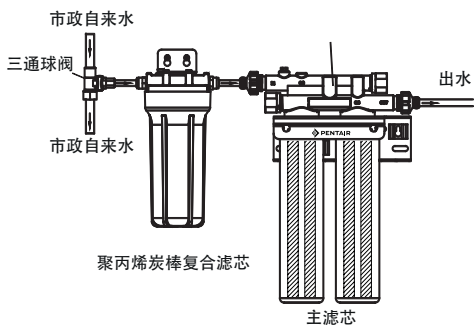


注意：请勿在系统附近使用喷雾剂（杀虫剂、清洗液等）。它们含有有机溶剂，会导致过滤器壳内的塑料产生裂纹和开裂。

产品结构图



爱惠浦牌EF-900P Plus型净水器
爱惠浦牌EVP-6000 Plus型净水器



爱惠浦牌EF-900PT Plus型净水器
爱惠浦牌EVP-6000T Plus型净水器

适用水质范围

进水水质：市政自来水。
适用于以家庭净水日需求量较小场所的饮用水净化处理。

产品功能

市政自来水经过净水器处理后，出水水质符合《生活饮用水水质处理卫生安全与功能评价规范——一般水质处理器》（2001）的要求。

水处理工艺

爱惠浦牌EF-900P Plus型净水器
爱惠浦牌EVP-6000 Plus型净水器

市政自来水→聚丙烯炭棒复合滤芯→载银滤铅活性炭纤维滤芯→出水

爱惠浦牌EF-900PT Plus型净水器
爱惠浦牌EVP-6000T Plus型净水器

市政自来水→聚丙烯炭棒复合滤芯→

{

 载银滤铅活性炭纤维滤芯
 载银滤铅活性炭纤维滤芯

}
 出水

其他说明

滨特尔（PENTAIR）公司的产品、用户手册和包装上如出现标志PENTAIR（滨特尔）、EVERPURE（爱惠浦）等，都为PENTAIR公司多种注册商标展示，本产品商标名为滨特尔。

安装



注意：安装和使用系统前，请阅读所有操作指南、规范和预防保护措施。



注意：该系统应垂直安装在水槽下。

步骤1：安装供水适配器

供水适配器配备1/2-BSP螺纹。

- 关闭冷水供应管道。如果水槽下的冷水管没有截流阀，应当安装一个。
- 打开冷水龙头并将所有水排出管道。
- 从主水龙头底部的1/2-BSP螺纹根部上断开冷水管。
- 如图所示，将供水适配器拧在水龙头根部螺纹上。
- 使用螺母预先连接冷水管到水龙头上，将冷水管拧到供水凸形适配器螺纹上。

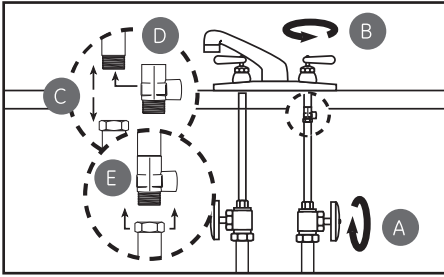


图 1

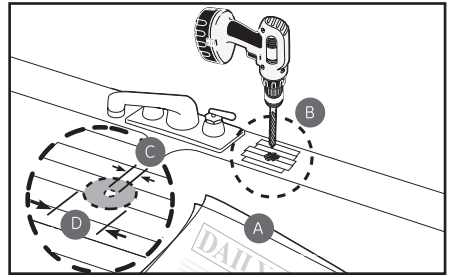


图 2

步骤2: 选择水龙头位置



注意: 饮用水龙头的定位应考虑功能、方便和外观。要求足够平坦的区域以牢固支撑水龙头底座。通过一个1-3/8英寸的孔安装水龙头。大多数水槽都预先钻有1-3/8英寸或1-1/2英寸直径的孔，用于水龙头安装。如果这些预钻孔无法使用或在一个不方便的位置，就必须在水槽上钻一个1-1/2英寸的孔以安装水龙头。



警告: 在该过程可能会产生粉尘，如果吸入或与眼睛接触可引起严重的刺激。在此过程中，建议使用护目镜和口罩。



警告: 请勿尝试钻透全瓷水槽。如果有一个全瓷水槽，将水龙头安装在预钻的喷雾器孔内或钻通水槽隔壁的台面。



警告: 钻通台面时，确保钻孔区下面的面积没有布线和管道。确保有足够的空间以正确连接到水龙头底部。



警告: 请勿钻通超过1英寸厚的台面。



警告: 请勿尝试钻通瓷砖、大理石、花岗岩或类似的台面。请咨询管道工或台面制造商获取建议或协助。

- 使用报纸衬在水槽底部片以防止碎片、零件或工具掉入排水装置。
- 在钻孔区域贴上遮蔽胶带以帮助防止钻头滑动划伤台面。
- 使用冲子标记孔的位置。使用1/4英寸钻头钻定位孔。
- 使用1-3/8英寸钻头，钻一个完全通过水槽的孔。
- 使用锉刀平整粗糙的边缘。

步骤3: 安装系统



小心: 过滤器头部组件应安装在坚固表面上。安装支架支撑滤芯的重量，有助于防止在水管上产生拉伸应变。

- 在水槽下选择部件的安装位置。头部组件安装在一个垂直位置。它应方便安装、方便使用和方便接近设备，并方便更换滤芯、干燥，同时有排水管线在附近。应有足够的空间用于系统安装和维护。
- 拆除头部包装，进水插上3分管，出水插上2分管，滤芯被推入头部内，然后转动大约90°。

步骤4: 连接水龙头至系统

- 在头部侧的出口周围，从水龙头开始定位管道并与滤芯上部的连接器对齐。建立一个没有曲折的通道。
- 按照正确长度垂直切割管子。去除毛刺。从管端开始在5/8英寸长度处作标记。湿润管端。将它插入连接器直到标记。轻轻拖拉管子以检查连接。

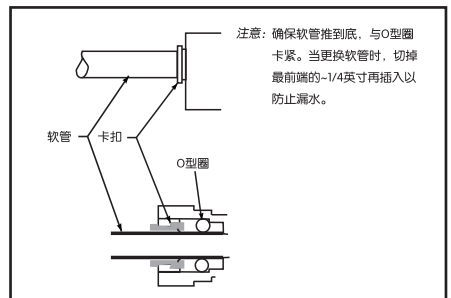


图 4

步骤5: 连接供水适配器

- 确定连接到过滤器左侧进口的管子长度, 过滤器带有供水适配器。确定足够的管长以防止扭折, 并垂直切割管子。从管端开始在5/8英寸长度处作标记。
- 用水湿润管子, 然后将管子插入供水适配器5/8英寸长, 直到标记与接头平齐。通过孔盖, 重复将另一管端插入头部组件进口。

步骤6: 安装滤芯

由正面位置上的型号名称区别辨认滤芯。

- 将滤芯滑入头部直到它停止。滤芯上的插片应符合头部插槽。
- 顺时针转动滤芯1/4圈直到它停止转动。

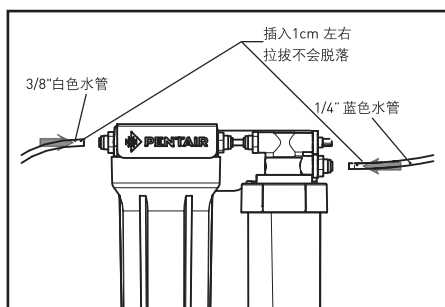


图 5

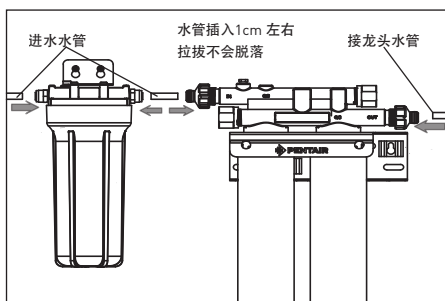


图 6

步骤7: 运行系统



小心: 确保头部组件牢固地附在墙壁上, 以防止落下而可能造成损坏。



注意: 在加入安装螺钉时, 请勿在系统后面使用弯曲或拧管子。

- 确保冷水龙头关闭。
- 慢慢打开冷水供应。
- 打开饮用水龙头。
- 第一次使用, 以最大水量冲洗至水清 (约30分钟)。



注意: 最初, 水可能会出现浑浊。这是滤芯中残余气体的结果。它无害并将在几分钟内消失。安装新滤芯后, 最多可能需要一个星期用于排出残余的气体。

故障排除

接头泄漏

- 关闭供水到过滤器壳, 并打开饮用水龙头, 释放系统压力。
- 压进管子周围的套圈, 同时用另一只手拉动管子。
- 检查管子是否垂直切割并且没有划痕。切割管子, 如有必要, 端口需垂直光滑。
- 如果管口光滑垂直, 通过润湿管端重新连接管子, 对于1/4英寸的管子, 推入接头5/8英寸; 对于3/8英寸的管子, 推入3/4英寸到强制停止。
- 如果滤芯接头拧紧不牢, 在过滤器滤芯周围缠绕铁氟龙胶带并拧紧牢固。
- 打开供水阀门, 然后关闭水龙头并检查是否漏水。

供水适配器连接泄漏

- 关闭供水阀门, 并打开饮用水龙头, 释放系统压力。
- 松开供水适配器上发生泄漏的螺纹接头或通过按管子周围的套圈拉出发生泄漏的管子, 同时用另一只手拉动管子。
- 检查塑料管是否划伤与供水适配器是否连接正确。
- 如果管子划伤, 切断1/2英寸到5/8英寸并重新安装。

滤芯与过滤器壳之间的泄漏

- 通过鞍型阀, 关闭系统冷水供应。关闭水箱阀门。打开饮用水龙头, 释放供水压力。
- 拆除滤芯, 检查是否损坏。检查O型密封圈, 确保固定与清洁。插入并转动滤芯重新进入过滤器壳。
- 通过鞍型阀, 打开供水。打开水箱阀门。在水开始流动后, 关闭饮用水龙头。如果仍然存在泄漏, 请联系客户支持。

饮用水龙头的限流

如果市政供水压力不足, 在系统前安装增压泵。

味道与气味的突返

更换滤芯。如果在完成维修后的短期内, 有明显的味道和气味返回, 请联系客户支持。

与水接触主要部件材质、规格及其使用寿命

部件名称	材质	规格	用量	建议使用年限*
聚丙烯炭棒复合滤芯	外层: 聚丙烯 内层: 炭棒	Φ73mm	1支	6-12个月
丙烯腈-苯乙烯滤壳	丙烯腈-苯乙烯	Φ120mm	1个	3年
主滤芯	见下表	直径: 80mm	见下表	6-12个月
饮水用接头组件	尼龙+玻璃纤维	进出水口径9.525mm	1个	3年

产品型号	主滤芯	规格尺寸	用量
EF-900P Plus	载银滤铅活性炭纤维滤芯	Φ80 mm	1支
EVP-6000 Plus			1支
EF-900PT Plus			2支
EVP-6000T Plus			2支

*注: 使用期限为建议更换周期, 滤芯实际使用期限会根据实际用水状况和当地自来水水质而变化。



保 修 卡

1. 水处理产品按照《国家三包规定》之条款规定;保修期为1年;自有效购买发票注明的日期起计算。在保修期内,按安装、使用说明书正常操作和使用所发生的故障,由本公司负责免费保修;超过保修期的,本公司将收取维修费用。
2. 用户应保存好有效的购机发票和产品保修卡,作为之后售后服务依据。
3. 由滨特尔授权服务经销商上门为用户提供安装、维护、维修服务,如无法出示保修卡和有效购买发票的,本公司将视为过保产品收取相关费用。
4. 以下情况将不享受我司提供的保修服务。
 - 非本公司授权的专业人员安装;
 - 用户未按照使用说明书所述正常方式操作造成的产品故障或损坏;
 - 用户私自修理或改动设备所造成的故障或损坏;
 - 任何不可抗力(包括但不限于火灾、水灾、地震、雷击等自然灾害)所造成的故障或损坏;
 - 任何人为因素(包括但不限于摔坏、撞击等)所造成的故障或损坏;
 - 无法出示保修卡、购机发票或发票上内容有涂改;
 - 使用未经本公司认可的部件造成的一切问题。
5. 保修期内更换的维修物件均属于滨特尔公司所有。
6. 水处理设备中的所有滤芯滤料等耗材不享受免费保修服务。
7. 边远地区如需至现场实行保修服务时,我司将收取一定的服务费用。
8. 服务热线: 400 820 6671
(周一到周五9:00-19:00, 周六8:30-17:00, 周日及法定假日休息)

铭牌粘贴处



生产者: 苏州滨特尔水处理有限公司

生产地址: 江苏省苏州市苏州新区何山路 371号

邮政编码: 215011

服务热线: 400-820-6671

网 址: www.pentairwater.cn

该说明书最终解释权归本公司所有。如您有任何疑问, 欢迎致电滨特尔服务热线。