



爱惠浦牌CB-HF-8000型

商用净水器

用户手册

使用本产品前，
请仔细阅读本手册并妥善保管。

用户必读

用户必须严格按照本手册所阐述的安装规范，请专业人员安装，并按照本手册中的使用方法使用净水器。否则，对于一切因未按照手册规定安装、使用本机而造成的净水器损坏或漏水造成的财产损失，本公司恕不承担任何经济和法律责任。

- 定期检查净水器及水管配件看是否漏水，避免漏水造成的财物损失。
- 请使用苏州滨特尔水处理有限公司所审定的更换部件，使用非授权的部件或附件所引起的问题、造成性能的降低或财物的损失均不包括在厂商有限担保范围之内。
- 本净水器的维护保养、滤芯组件更换为有偿服务。如果您对本净水器的安装、使用及维护方面仍有不解的问题，请拨打全国服务热线400-820-6671。请务必妥善保管本用户手册，以备售后使用。

上述条款解释权归苏州滨特尔水处理有限公司所有。

一、注意事项

1. 请在安装和使用本系统前仔细阅读本说明书，并准备好所有必要的安装材料和工具，按照本说明书所述步骤正确实施安装。
2. 请自觉遵守国家及地方有关管道的规定。确保本产品由授权的合格专业人员安装维护，并使用合格配件。系统不恰当的维护将会影响系统性能，缩短使用寿命甚至导致输出污水，从而引发严重疾病甚至造成死亡。
3. 本系统的电气连接必须遵循当地的电气规程，防止发生潜在触电。切勿随意变更电源适配器及电源线。
4. 切勿将电源适配器、电气件、电线或插头浸入水中或对其喷水。将电气件及电线远离热源。
5. 本系统不适合安装在可能使用喷水器的地方，亦不得使用喷水器对设备进行清洗。
6. 进行任何维修或保养前，需要先断开电源。如果电线或电气件上有水，切勿将电源适配器插上电源。
7. 对系统进行清洁或维护前，需要始终关闭水源并释放系统及储水罐水压。
8. 对储水罐进行任何维修之前，需要佩戴护目装置及其他合适的个人防护用具。将净水系统隔离，断开电源和进行水压降压。打开排水阀或通过其他方式将储水罐内的水排空。
9. 本系统电源用插座应为不间断电源插座。
10. 任何人不得摆弄设备，包括儿童。
11. 本系统进水温度须在 5-38°C (41-100°F) 范围内，仅适于安装在温度为4-40°C、相对湿度不大于 90% (25°C 时) 的室内使用。
12. 本系统只适合于处理冷水，不可将其安装在热水管路上。
13. 安装及使用本机过程中，应避免机器被阳光暴晒，因为可能导致控制器、电源、塑料滤瓶、管路及其它非金属件的损伤。
14. 系统进水必须是市政自来水，请勿将不安全或不明水质的水源接入本机。
15. 本系统应安装在有利于排水的地方，本机安装位置下方不能有任何电源。
16. 请勿让滤瓶接触任何化学品或其他任何可能造成其表面损伤的物品。
17. 必须保证净水器避免接触溶解性气体、矿物油、酒精、清洁剂及任何化学品。这里化学品特别指但不限于：氯烃、稀碱、溴水、浓酸、胺类、酮及酯等。
18. 安装后偶见离散炭粉末，属生产过程中正常现象，放水至清即可。
19. 安装时需考虑使用上的便利及保养时的移动空间。
20. 安装后如有疑问请洽购买机器之经销商，经销商 / 服务商将派专人为您服务。
21. 如果电源线损坏，必须用专用软线或从其制造商或维修部买到的专用组件来更换。
22. 滨特尔 (PENTAIR) 公司的产品、用户手册和包装上如出现标志 PENTAIR (滨特尔) EVERPURE (爱惠浦) 等，都为 PENTAIR 公司多种注册商标展示，本产品商标名为爱惠浦。



注意

安装场所必须防止霜冻，禁止将本产品安装在有结冰风险的区域，当室内或室外温度低于 2°C 时，必须对过滤器采取防冻保护措施。避免安装系统于 40°C 以上和有紫外线辐射的环境。

二、开箱检查

物品	数量	备注
主机	1 台	
20寸BB滤瓶	2 个	
DGD2501-20型聚丙烯滤芯	1 支	一级滤芯
RNFT20-BG型活性炭纤维滤芯	1 支	二级滤芯
紫外线灯管	1 支	
石英玻璃套管	1 支	含弹簧
滤瓶专用扳手	1 个	
滤瓶O型密封圈	2 个	
润滑油包	2 个	
膨胀螺钉	4 个	
用户手册	1 本	

三、产品简介

超过60%的制冰机、咖啡机日常使用问题都是与水密切相关。爱惠浦牌CB-HF-8000型净水器能够帮您解决现调机、咖啡机以及制冰机等设备使用过程中的水质问题，提供净化水，适合于中餐厅、西餐厅、快餐厅等集中水处理场所。在净化水质的同时还具有以下功能：

含有活性炭类滤芯：

主要用于过滤水中的耗氧量（COD），四氯化碳，挥发酚类，三氯甲烷。

含有饮用水紫外线消毒器：主要用于杀灭水中的大肠杆菌。

四、技术参数

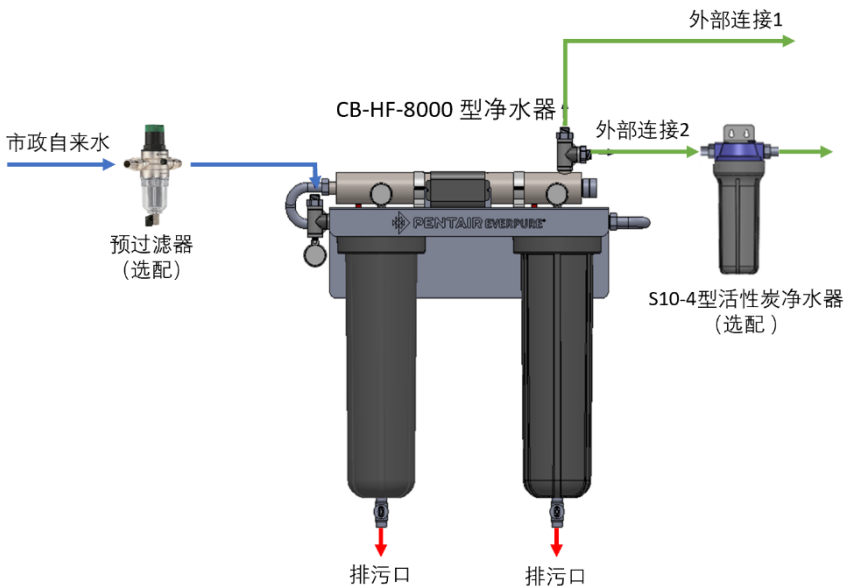
- 进水要求：符合国家标准的市政自来水
- 水压要求：建议使用压力0.14~0.7MPa，不可有水锤
- 温湿度要求：室内使用，水温5°C~38°C，湿度不大于85%
- 电源要求：220V~/50Hz

型号	净水流量* (L/min)	额定总净水量* (m ³)	工作压力 (MPa)	紫外线消毒器额定功率
CB-HF-8000	15	100	0.14~0.7	25W

备注：1. 以上带 * 参数均为按照中国 MOH 加标测试方法测试所得结果。

五、安装指南

水路安装图





- 客户可根据进水压力情况，选配爱惠浦水增压系统，建议进水压力低在自来水进水杂质较多的地区，建议安装管道预过滤进行粗滤，可延长主系统滤芯的使用寿命，降低耗材更换频率。
- 在自来水硬度较高地区，建议客户选配爱惠浦S10-4型活性炭净水器，避免生成水垢，有效的避免水垢的侵蚀，延长蒸柜、热水器等涉水设备的使用寿命。
- 客户可根据需要，选配爱惠浦不锈钢净水龙头。
- 本产品不含以上可选配的部分，可选配的产品需要额外进行购买。

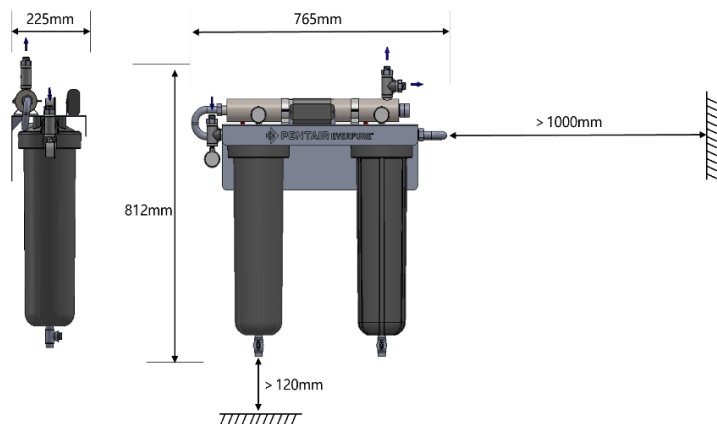
安装准备：

1. 选择一个能够支持系统运行总重量的承重墙位置安装，系统运行重量如下：

CB-HF-8000型净水器：35kg

2. 安装位置需满足以下条件：

- 净水器尺寸：765 (宽) × 812 (高) × 225 (深) mm
- 根据净水器的实际尺寸，上/下/左侧需留有至少120mm的空间，以便连接进水管、维护紫外线消毒器和保证滤芯安装更换方便；右侧需留有至少1000mm的空间，以便维护、更换紫外线灯管和石英玻璃套管。
- 爱惠浦净水器须垂直固定安装在可支持其运行重量的墙面上，且不可颠倒。



3. 安装工具：扳手、扭力扳手、电钻、螺丝刀、生料带、手套、纱布、卷尺。

4. 一定要将进出水接头按正确箭头指示方向连接，并确定不渗水。

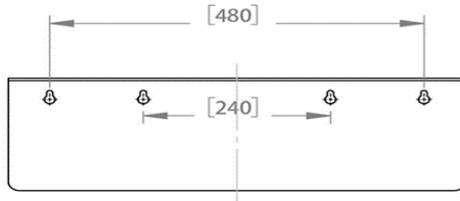


注意

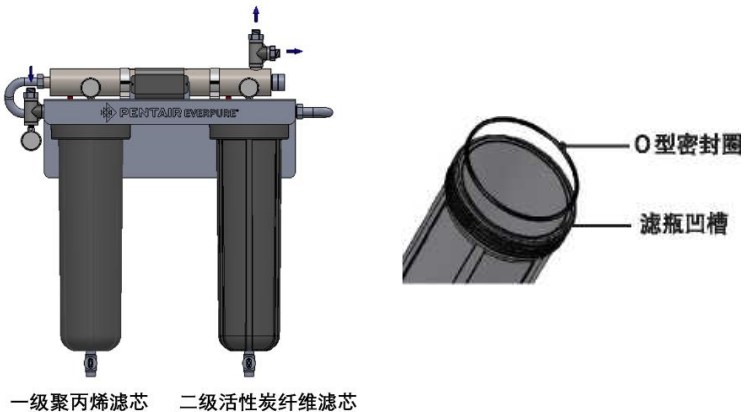
在安装过程中需要使用电钻等有危险性的工具，请一定由专业安装人员安装本系统。本系统所有螺纹连接处请使用优质生料带，以防漏水。

安装步骤：

1. 根据安装板上4个孔的间距，附件中的四颗膨胀螺钉打入选定墙面上，请尽量保证左右两孔在同一水平线上，将安装板固定墙上。



2. 请将O型密封圈安放在滤瓶凹槽中，请确认O型密封圈已被充分润滑并与凹槽吻合到位，如有需要可用优质润滑剂对O型密封圈进行充分润滑。将拆封后的DGD2501-20型聚丙烯滤芯插入第一级20寸BB滤瓶，注意滤瓶底部中央的小柱必须卡进滤芯中部的孔洞。使用滤瓶专用板手把滤瓶旋紧到滤头上。使用同样方法，将RNFT20-BG型活性炭纤维滤芯安装在第二级20寸BB滤瓶中。



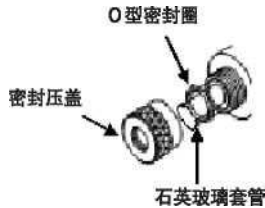
一级聚丙烯滤芯 二级活性炭纤维滤芯



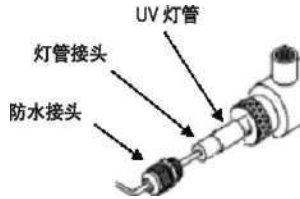
注意

滤芯安装时请戴上无毒专用橡胶手套，避免污染滤芯。

3. 把紫外线消毒器上的密封压盖卸下，注意里面的O型密封圈不要掉下丢失。将O型密封圈套在石英玻璃套管外面，离管口约10mm，操作时请戴上专用手套，避免污染套管表面。再把石英玻璃套管装进不锈钢腔体内。安装石英玻璃套管时要注意玻璃套管同心、平顺插入不锈钢腔体内。然后安装密封压盖，拧紧密封压盖，但不需过紧，用手拧紧即可，需小心用力，以防压坏石英玻璃套管。注意不可使用工具。



4. 将附件里的弹簧放进玻璃套管，再把灯管缓慢插入玻璃套管；连接紫外线灯管与灯管接头，灯管为单端4针，呈矩形分布，只有两个方向才可将灯管顺利插入灯管接头插孔中。插紧后，插入时可旋转灯管插入，这样可以避免UV灯管没有持平而导致灯管破裂。操作时请戴上专用手套，避免污染UV灯表面。最后拧紧灯管接头线外面的防水接头。



注意

石英玻璃套管及紫外线灯管均为易碎物料，请小心轻放、安装，安装时请戴上专用手套，避免污染套管、灯管。



注意

如果电源软线损坏，必须用专用的软线货从其制造商或维修部买到的专用组件来更换。

5. 使用1/2”管径的波纹管将自来水系统与净水器进水口连接，将净水器出水口与终端用水系统连接。
6. 关闭所有净水用水点，缓慢打开系统进水阀门，将水注入净水器中并按下第一级滤头顶部的红色排气按钮，直至有水流溢出后松开，以便排掉内部空气。打开第一级滤瓶底部冲洗阀，用最大流速的水对滤芯进行净化冲洗30分钟，并取水样观察，如水样清澈见底，即可关闭冲洗阀。
7. 同样的，按下第二级滤头顶部的红色排气按钮，直至有水流溢出后松开，以便排掉系统内部空气。依次打开第二级滤瓶底部冲洗阀、净水器出水口，用最大流速的水对滤芯进行净化冲洗30分钟，直至水样清澈见底。关闭所有冲洗阀。
8. 检查系统是否有渗漏。

9. 插上紫外线消毒器电源，检查工作状态。紫外线会对眼睛和皮肤造成严重伤害，严禁用肉眼直视裸露的紫外线灯光，检查时必须戴抗紫外线眼镜。镇流器通电工作会点亮一个绿色的状态指示灯，其他红色故障状态指示灯不会亮，也不会有报警蜂鸣器声音。出现故障或警示时，通常会有一个红色报警状态指示灯点亮和报警蜂鸣器声音。至此，系统可以正常运行。



- 严禁用肉眼直视紫外线灯光，检查时必须戴抗紫外线眼镜。
- 通电前必须检查保证系统没有任何漏水或渗漏，严防漏电。
- 净水器应安装在有利于排水的地方，净水器下方不能有任何电源。
- 滤芯里可能会有细碳粉（非常细小的黑色粉末）随水溢出，因此在用水之前，滤芯装好之后将进水阀门开到最大，以最大流量用水冲洗滤芯 30 分钟以清除这些细粉末。
- 在自来水硬度较高的地区，过滤水（在烧开情况下）可能会出现白色浑浊现象，这是正常现象。如出现此现象，建议在净水器前增加软化预处理自来水。
- 如果进水的总硬度不大于 120mg/L 并定期清洁套管，紫外线消毒器效率会很高。如果总硬度大于 120mg/L 建议先对水进行软化，若水质不能满足要求会影响紫外线消毒器工作效率和寿命。
- 请查阅当地法律规定及管理条例。系统进水必须是市政自来水。

六、系统维护与消毒（请联系专业服务人员）

维护说明

1. 在进水符合要求（市政自来水）且正常使用的情况下，具体滤芯更换时间要根据水质状况和实际使用水量决定。在进水水质较差或使用水量较大时，则需视实际情况提高更换频率。
2. 经常查看紫外线消毒器镇流器，确保有正常状态指示灯显示。
3. 紫外线灯管连续使用12000小时或一年后，应更换新的紫外线灯管，以确保设备高效杀菌率。
4. 紫外线消毒器石英玻璃套管建议定期清洁，通常一年一次。如果由于水质原因容易引起石英玻璃套管表面结垢脏污，需要增加清洁频次。
5. 强烈建议每6个月对所有管路进行一次彻底的杀菌消毒，保证系统管路中细菌、病毒数量符合当地政府标准和客户要求。



注意冲洗

- 所有滤芯在第一次使用前必须以最大水量冲洗 30 分钟，以保证净水效果和滤芯最长使用寿命。
- 每次安装或更换滤芯后，在系统使用前必须对滤芯进行冲洗！
- 滤芯停用 2 天以上，应先排水冲洗再使用。
- 在使用新的滤芯时，如正确冲洗滤芯后系统压力异常，可能是原水压力不在系统运行
- 水压正常范围内或进水管异常。对于此类情况，应调整进水压力以保证最佳滤芯寿命。

注意

- 爱惠浦净水器表面如有污（油）渍，不可用酒精、香蕉水等化学试剂擦洗，只需用潮湿洁净的毛巾擦拭即可。

替换部件

如需替换滤芯或系统维修备件请您联系当地爱惠浦经销商



- 系统安装、滤芯安装更换须由爱惠浦授权服务商 / 经销商专业服务人员操作，非专业人员操作造成的一切后果由用户自行承担。
- 注意：如果出水流量降低，则说明滤芯可能堵塞或受损，应尽快联系售后或更换滤芯。
- 注意：聚丙烯滤芯建议使用年限：3-6 个月
活性炭纤维滤芯建议使用年限：6-12 个月
紫外线灯管建议使用年限：1 年
请注意出厂日期。

系统消毒（联系专业服务人员）

系统首次安装或者长时间不用水时，管道内可能会滋生细菌，因此需要对系统进行消毒（具体操作需要由专业服务人员完成）。方法如下：

消毒时，将系统内滤芯取出，拧上滤瓶，用消毒泵在进水端打入消毒水，直到排水处有消毒液排出，关闭排水球阀，消毒30分钟，再用市政自来水冲洗至消毒液干净，消毒完成。

七、滤芯替换

滤芯更换步骤：

1. 关闭进出水阀门和净水用水设备电源。更换第一级滤芯时，先打开第一级滤瓶底部冲洗阀，把里面的水排空。并打开其他冲洗阀和终端龙头卸压。
2. 按下滤头上的红色排气按钮，用专用扳手卸下滤瓶，移除旧滤芯，倒空滤瓶里的水。
3. 清洗滤瓶，注意只能使用净水擦拭，不能采用任何洗洁剂。
4. 检查O型密封圈，如果较干燥，请涂抹一定量优质食用级润滑油对其进行润滑。
5. 放置新滤芯到滤瓶中，确保O型密封圈嵌入滤瓶口凹槽吻合到位，使用专用扳手把滤瓶锁紧回滤头。操作过程与滤芯安装过程一致。操作过程请参考前文安装步骤2、6、7、8步骤。
6. 打开进水阀和冲洗阀以最大流量用水冲洗新滤芯30分钟直到水样清澈，确保没有任何漏水或渗漏。
7. 打开通水阀门和接通用水设备电源。



注意

- 安装和拆卸净水器相关部件时，请扶稳净水器，避免意外跌落砸伤附近人员。
- 拆卸滤瓶时请小心，避免滤瓶中的水泼溅出来。

拆卸更换石英玻璃套管和紫外线灯管步骤：

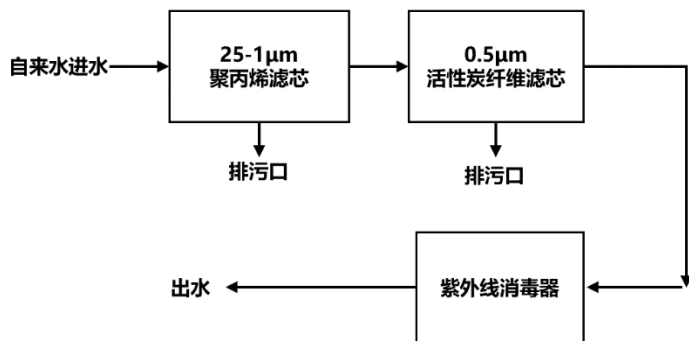
1. 断开电源，拔掉紫外线消毒器镇流器电源插头。关闭进出水阀门，并排空不锈钢腔体内的积水。应戴上安装或者拆卸石英玻璃套管或紫外线灯管的专用手套，避免污染石英玻璃套管或者紫外线灯管表面。
2. 等待灯管冷却后，注意烫伤，缓慢拧开并旋出防水接头，小心取出灯管，轻放于安全、清洁的地方。
3. 缓慢拧开密封压盖，从石英玻璃套管上脱开密封压盖。拧密封压盖与脱开密封压盖时一定要小心，以免损坏石英玻璃套管。
4. 小心取出石英玻璃套管，取下O型密封圈，轻放于安全、清洁的地方。
5. 按照前面系统安装步骤中所述的紫外线消毒器安装方法更换安装新的石英玻璃套管和紫外线灯管。
6. 确认没有任何漏水和渗漏，接通消毒器电源，确保消毒器正常运作。
7. 消毒器石英玻璃套管建议定期清洁，通常一年一次。如果由于水质原因容易引起石英玻璃套管表面结垢脏污，需要增加清洁频次。清洗石英玻璃套管时，倒5ml左右玻璃清洗液于柔软纱布上，或者浸泡醋或者其他轻微酸性液体的布，轻轻擦去石英玻璃套管表面的污垢，再用清水冲去清洗液直至把石英套管冲洗干净。



注意

- 通电前必须检查保证紫外线消毒器设置有任何漏水或渗漏，严防漏电。
- 石英玻璃套管及紫外线灯管均为易碎物料，请小心轻放、安装，安装时请戴上专用手套，避免污染套管、灯管。

八、水处理工艺（结构示意图）



九、故障排除

问题	可能原因	解决方案
出水浑浊	<ol style="list-style-type: none"> 1.进水水源污染 2.滤芯冲洗不够 3.长期未使用 4.爱惠浦滤芯损坏 	<ol style="list-style-type: none"> 1.暂停使用 2.排水几分钟后再使用 3.更换滤芯 4.更换爱惠浦滤芯
出水有异味	<ol style="list-style-type: none"> 1.爱惠浦滤芯饱和和失效、故障失效 	<ol style="list-style-type: none"> 1.更换爱惠浦滤芯
出水不稳定	<ol style="list-style-type: none"> 1.进水水压不足 2.进水水压不稳定 	<ol style="list-style-type: none"> 1.安装增压泵及稳压器 2.安装稳压器
出水不足	<ol style="list-style-type: none"> 1.滤芯堵塞/饱和和失效 2.进水水压过低 	<ol style="list-style-type: none"> 1.更换爱惠浦滤芯 2.安装增压泵及稳压器
滤瓶漏水	<ol style="list-style-type: none"> 1.滤瓶O型密封圈没有充分润滑 2.滤芯O型密封圈老化 3.滤瓶损坏 	<ol style="list-style-type: none"> 1.使用优质润滑剂对O型密封圈进行充分润滑 2.更换O型密封圈 3.更换滤瓶

注意事项

- 请务必确认安装妥当，否则若发生渗水，将可能会在净水器滤头及外壳部分产生结晶状物体（这些物体并非由滤芯造成！）。
- 按照使用操作及维修保养要求使用净水器，否则将无法保证过滤质量与滤芯的寿命。
- 请勿将净水器安装在火源附近或户外，以免过热或冬天过冷结冰，损坏净水器滤芯；
- 进水水压在0.14~0.7MPa范围内，室内使用温度在4°C-40°C范围内。
- 晚间或者外出请关闭进水开关，以防意外。
- 定期检测是否有意外渗漏等，并及时保修。

紫外线消毒器常见故障分析

问题	可能原因	解决方案
密封漏水	密封压盖松动	旋紧密封盖
	石英玻璃套管破裂	更换石英玻璃套管
	密封圈损坏	更换密封圈
接通电源时，自动跳闸	有漏电现象	检查线路
通电后，绿色状态指示灯不亮	镇流器坏	更换镇流器
红色报警状态指示灯亮 报警蜂鸣器声音响	UV灯管不亮	更换UV灯管
	UV灯管正常发光	更换镇流器
	镇流器灯头没有连接UV灯管	连接好UV灯管
杀菌效果不佳	设备选型偏小	更换更大设备或减小流量
	灯管过期	更换新UV灯管
	石英玻璃套管被污染	清洗石英玻璃套管
	水质条件太差	加强进水水质前期处理

十、与水接触的主要部件的材质、规格及其用量

部件名称	材质	规格或型号	用量
聚丙烯滤壳	聚丙烯	型号: BB-HH20-R Φ 190mm	2个
聚丙烯滤芯	聚丙烯	型号: DGD2501-20 Φ 114mm 过滤精度25-1μm	1支
活性炭纤维滤芯	活性炭纤维	型号: RNFT20-BG Φ 117mm 过滤精度 0.5um	1支
不锈钢腔体 (紫外线消毒器)	304不锈钢	Φ 63.5mm	1套
石英玻璃套管 (紫外线消毒器)	石英玻璃	Φ 23mm	1套

十一、有害物质声明

产品中有害物质的名称及含量：

部件名称	有害物质					
	铅 (Pb)	汞 (Hg)	镉 (Cd)	六价铬 (Cr(VI))	多溴联苯 (PBB)	多溴二苯醚 (PBDE)
塑料部件	○	○	○	○	○	○
金属部件	○	○	○	○	○	○
电器零件、控制零件	×	○	○	○	○	○
电源线、配线	○	○	○	○	○	○
附属品类	○	○	○	○	○	○

本表格依据SJ/T 11364的规定编制

○：表示该有害物质在该部件所有均质材料中的含量均在GB/T 26572标准规定的限量要求以下。

×：表示该有害物质至少在该部件的某一均质材料中的含量超出GB/T 26572标准规定的限量要求。

说明：某些型号产品可能不包含表中部分部件，具体以实物为准。

标记“×”的部件，皆因行业技术发展水平限制而无法实现有害物质的替代。



在中华人民共和国境内销售的电子信息产品必须标识此标志。

圆圈内的数字表示正常使用状态下产品的环保使用期限。

十二、保修卡

售后服务条款：

1. 用户应保存好购机发票和产品保修卡，作为售后服务依据。如无法出示保修卡和有效购买发票的，本公司将不予提供相应服务。
2. 由爱惠浦授权服务商 / 经销商上门为用户提供安装、维护、维修服务。
3. 保修期为 1 年，自有效购买发票注明的日期起计算。在保修期内，如出现产品质量问题，当地经销商或服务商负责提供免费保修服务；超过保修期的，经销商或服务商将收取相应的维修费用。如果联系不上经销商或服务商，请拨打爱惠浦服务电话 400-820-6671。
4. 以下情况将不享受我司提供的保修服务：
 - 本公司未授权的专业人员安装；
 - 用户未按照使用说明书所述正常方式操作造成的产品故障或损坏；
 - 用户私自修理或改动设备所造成的故障或损坏；任何不可抗力（包括但不限于火灾、水灾、地震、雷击等自然灾害）所造成的故障或损坏；
 - 任何人为因素（包括但不限于摔坏、撞击等）所造成的故障或损坏；
 - 无法出示保修卡、购机发票或发票上内容有涂改；
 - 使用未经本公司认可的部件造成的一切问题。
5. 保修期内为用户维修设备后更换下来的旧零件均将由滨特尔公司无偿收回。
6. 水处理设备中的所有滤芯滤料等耗材不享受免费保修服务。
7. 边远地区如需到现场实行保修服务时，经销商或服务商将收取一定的服务费用。

上述售后服务条款仅适用于中国大陆地区。

十四、爱惠浦新版防伪标识说明

标识效果图:



表面效果



揭开效果



剥落层效果

标识防伪技术及颜色:

标志色值:深蓝C100M80Y20K5
绿C70M15Y100K5灰K70

全息定位logo



表面效果

定位全息区域

网纹内隐藏字母标记:“P”

双色防伪团花网纹:
C100M100蓝C100

防伪查询码:22222 33333 55555 66666
For Commercial Application Only

20位彩色防伪码

文字断笔:“码”



揭开效果

二维码扫描内容:
www.everpurechina.com.cn

请从此处揭开表层

爱惠浦 (EVERPURE) 从 2014 年后生产的产品均启用新版防伪标识, 请关注。



生产者：苏州滨特尔水处理有限公司
生产地址：江苏省苏州市苏州新区何山路 371号
邮政编码：215011
服务热线：400-820-6671
网 址：www.pentairwater.cn



微信公众平台

最终解释权归本公司所有，如产品更新，请以该产品说明书为准，恕不另外通知。