

爱惠浦牌 净水器用户手册

反渗透系列型号:爱惠浦牌CFO-800型/CFO-1200型/CFO-1600型双出水净水器

用户必读

用户必须严格按照本手册所阐述的安装规范, 请专业人员安装, 并按照本手册中的使用方法使用净水器。否则, 对于一切因未按照手册规定安装、使用本机而造成的净水器损坏或漏水造成的财产损失, 本公司恕不承担任何经济和法律责任。

- 定期检查净水器及水管配件以查看是否漏水, 避免漏水而造成的财物损失。
- 需使用苏州滨特尔水处理有限公司所审定的更换部件, 使用非授权的部件或附件所引起的问题、造成性能的降低或财物的损失均不包括在厂商有限担保范围之内。
- 本净水器的维护保养、滤芯组件更换为有偿服务。
- 如果您对本净水器的安装、使用及维护方面仍有疑问, 请拨打全国服务热线: 400-820-6671。
- 请务必妥善保管本用户手册, 以备售后使用。

上述条款解释权归苏州滨特尔水处理有限公司所有。

滨特尔(PENTAIR)公司的产品、用户手册和包装上如出现标志 PENTAIR(滨特尔)、EVERPURE(爱惠浦)等, 都为 PENTAIR 公司多种注册商标展示, 本产品商标名为爱惠浦。

一、注意事项

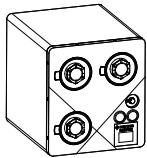
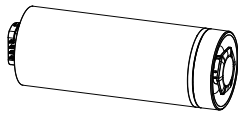
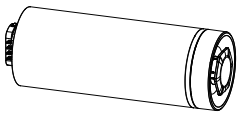
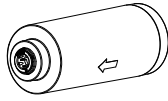
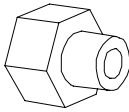
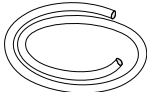

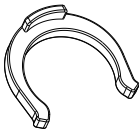
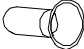

1. 请阅读在安装和使用本系统前仔细阅读本说明书，并准备好所有必要的安装材料和工具，按照本说明书所述步骤正确实施安装。
2. 请自觉遵守国家及地方有关管道的规定。确保本产品由授权的合格专业人员安装维护，并使用合格配件。系统不恰当的维护将会影响系统性能，缩短使用寿命甚至导致输出污水，从而引发严重疾病甚至造成死亡。
3. 本系统的电气连接必须遵循当地的电气规程，防止发生潜在触电。切勿随意变更电源适配器及电源线。
4. 切勿将控制器、电源适配器、电磁阀、电线或插头浸入水中或对其喷水。将电器件及电线远离受热表面。
5. 本系统不适合安装在可能使用喷水器的地方，亦不得使用喷水器对设备进行清洗。
6. 进行任何维修或保养前，需要先断开电源。如果控制器、电线或电源上有水，切勿将电源适配器插上电源。
7. 对系统进行清洁或维护前，需要始终关闭水源并释放系统及储水罐水压。
8. 对储水罐进行任何维修之前，需要佩戴护目装置及其他合适的个人防护用具。将净水系统隔离，断开电源和进行水压降压。打开排水阀或通过其他方式将储水罐内的水排空。
9. 本系统电源用插座应为不间断电源插座。
10. 任何人不得摆弄设备，包括儿童。
11. 本系统进水温度须在 5-38°C (41-100°F) 范围内，仅适于安装在温度为 4-40°C、相对湿度不大于 90% (25°C 时) 的室内使用。
12. 本系统只适合于处理冷水，不可将其安装在热水管路上。
13. 安装及使用本机过程中，应避免机器被阳光暴晒，因为可能导致控制器、电源、塑料滤瓶、管路及其它非金属件的损伤。
14. 系统进水必须是市政自来水，请勿将不安全或不明水质的水源接入本机。
15. 本系统应安装在有利于排水的地方，本机安装位置下方不能有任何电源。
16. 请勿让滤瓶接触任何化学品或其他任何可能造成其表面损伤的物品。
17. 必须保证净水器避免接触溶解性气体、矿物油、酒精、清洁剂及任何化学品。这里化学品特别指但不限于：氯烃、稀碱、溴水、浓酸、胺类、酮及酯等。
18. 安装后偶见离散炭粉末，属生产过程中正常现象，放水至清即可。
19. 安装时需考虑使用上的便利及保养时的移动空间。
20. 安装后如有疑问请洽购买机器之经销商，经销商 / 服务商将派专人为您服务。
21. 如果电源线损坏，必须用专用软线或从其制造商或维修部买到的专用组件来更换。
系统停机需要按照如下要求进行操作：
22. 1) 停机在 2~4 天左右，至少冲洗系统 15 分钟后再使用，并且放空储水罐内残余水；
2) 停机在 4~7 天左右，至少冲洗 30 分钟，并且放空储水罐内残余水；
3) 停机超过 7 天，抛弃原来的滤芯，按照新机冲洗安装流程更换新滤芯；



注意

安装场所必须防止霜冻，禁止将本产品安装在有结冰风险的区域，当室内或室外温度低于 4°C 时，必须对过滤器采取防冻保护措施。避免安装系统于 40°C 以上和有紫外线辐射的环境。

二、开箱检查

				
主机 -1 套	爱惠浦牌活性炭纤维滤芯-2支	爱惠浦牌反渗透膜滤芯-1支	爱惠浦牌聚丙烯棉聚磷酸盐复合滤芯-1支	4分转3分接头 - 3个
				
3分PE管-1根	小扳手-1个	3分插片-若干	3分堵头-1个	用户手册 -1 本

三、产品简介

爱惠浦牌CFO-800/1200/1600型双出水净水器适合吧台厨下安装, 本设备可用于多种净水日需求量大的餐饮场所, 适用于末端不同应用设备, 包括咖啡机、萃茶机、制冰机、开水机和直饮龙头等。

以符合国家标准的市政自来水为原水, 经爱惠浦牌CFO系列双出水净水器处理后, 纯水出水符合《生活饮用水水质处理器卫生安全与功能评价规范——反渗透处理装置》(2001)的要求, 净水出水水质符合《生活饮用水水质处理器卫生安全与功能评价规范——一般水质处理器》(2001)的要求。

执行标准:Q/320505PT301《反渗透净水器》

四、技术参数


型号	净水出水		纯水出水		进水压力 (Mpa)	最优进水压力 (Mpa)	工作压力 (Mpa)	水效等级	额定功率 (W)
	净水流量 (L/min)	额定总净水量 (m ³)	净水流量 (L/min)	额定总净水量 (m ³)					
CFO-800	12	88	2	9	0.2-0.6	0.2-0.4	0.6-0.9	1级	60W
CFO-1200	12	96	3	11	0.2-0.6	0.2-0.4	0.6-0.9	1级	90W
CFO-1600	12	100	4	12	0.2-0.6	0.2-0.4	0.6-0.9	1级	120W

*** 备注:**

1. 以上参数按照中国 MOH 加标测试方法测试所得结果。
2. 阀门开关可进行调节(调节方式请参考本说明书中的“储水罐/旁通”调节阀调节说明部分)。具体操作请联系您的所在地区或城市爱惠浦授权的服务商或销售代表。

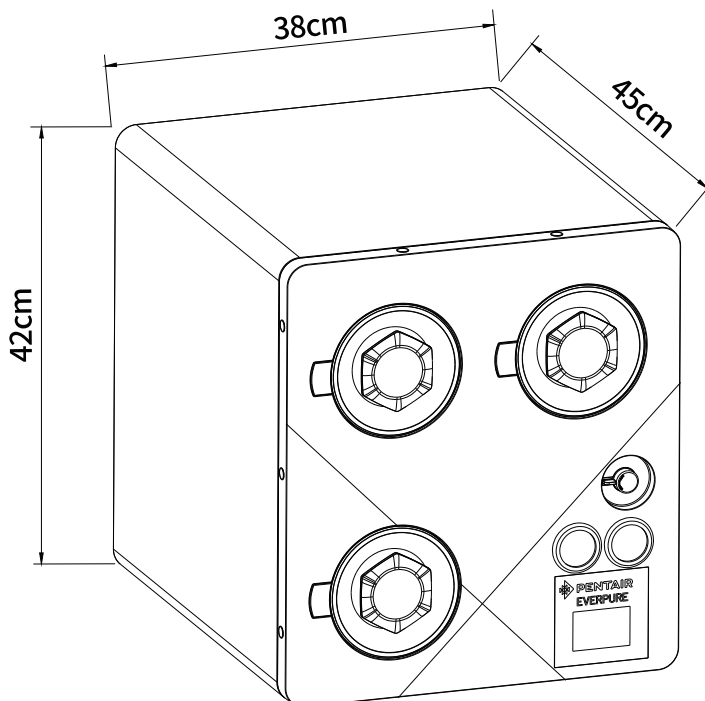
五、安装指南

1. 预先选择一个水平坚固面作为固定安装位置, 将所有滤芯装好, 管路连接完成后, 将机器固定, 系统运行重量如下:
 - CFO-800:31kg/CFO-1200:33kg/CFO-1600:35kg
2. 安装位置需满足以下条件:
 - 根据净水器的实际尺寸, 四周需留有 20cm 左右的空间, 以便连接进 / 出水管, 和保证滤芯安装更换方便。
 - 安装位置附近应有电源插座和排水装置, 建议使用不间断电源插座。

 **注意** 系统必须安装在非阳光直射的地方。

3. 安装工具: 螺丝刀、生料带。
4. 一定要将进出水接头按正确箭头指示方向连接, 并确定不渗水。
5. (本产品不包含储水罐, 如有需求请另外采购) 储水罐预充压力为: 6-10psi (安装时候需要服务商将储水罐压力增加到35psi)。

产品尺寸



安装步骤

1. 确认包装是否完整，有破损请及时联系厂家。
2. 打开包装，检查部件是否和装箱清单一致(见表1(装箱清单))。
3. 滤芯拆开待用，需要将外面的保护袋一并撕掉。
4. 将拆下来的泡沫连同小包装箱一同放在大纸箱内，后续处理。
5. 将系统滤芯连接到整机上面(具体的滤芯安装请见本说明书第七大类说明)。
6. 连接外部管道，根据不同接口文字提示(进水/净水/废水/纯水)。
所有接头连接完毕需要再次确认是否管子接插到位，用力将管子向接头内推，直到不能再插入，表示水管已正确接插，此时需要将附件袋内蓝色卡片卡到接头部位固定，防止水管脱落。
7. 对整机系统进行通水，确保无任何漏水现象。
8. 严格按照后述“滤芯安装”步骤，对新安装的滤芯进行冲洗，具体冲洗步骤请参考第七章第三点和第四点。

系统带有自动冲洗功能，初装后注意事项：

1. 如果在一周内使用，可以现场机器安装好并使用，并且保持废水口稳妥固定，保持系统通水通电，系统自动冲洗功能将确保系统内活水。
2. 如果在一周内无使用计划，建议不对滤芯进行安装，并且系统断水、断电。使用前两天再按照滤芯安装流程进行安装。

六、系统维护以及触控屏幕操作指南

滤芯	建议更换期限	备注
爱惠浦牌活性炭纤维滤芯	6-12个月	根据不同地区水质与门店用水量不同，滤芯寿命和更换期限会有差异。
爱惠浦牌聚丙烯棉聚磷酸盐复合滤芯	6-12个月	
爱惠浦牌反渗透膜滤芯	12-18个月	

注：滤芯使用周期的估算是以实际用水量为基准，进水符合以下条件：

水温：5°C-38°C；进水压力：0.2MPa~0.4MPa；pH：7.5±0.5；浑浊度：<1.0NTU；

溶解性总固体(TDS)：≤500mg/L；其他指标符合GB5749的要求。

储水罐调节阀

建议配置储水罐，安装储水罐后将储水罐调节阀开启。




系统安装、滤芯更换及滤芯复位须由授权服务商/经销商专业服务人员操作，非专业人员操作造成的一切后果由用户自行承担。



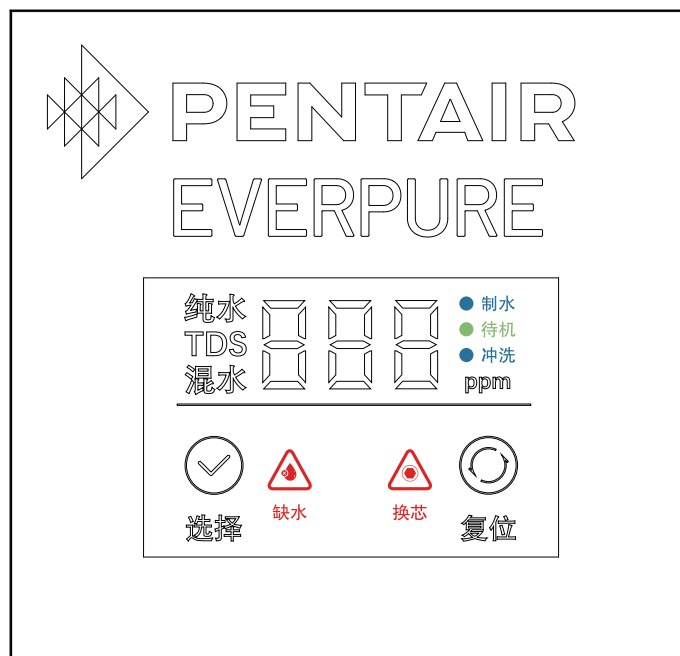
注意

如果出水流量降低，则说明滤芯可能堵塞或受损，应尽快联系应尽快联系 Pentair Everpure 当地授权服务商或经销商购买并更换滤芯。

 **注意** RO膜滤芯出厂后两年内需现场安装使用。请注意滤芯出厂日期。

 **注意** 产品安装完毕后首次使用前，需要对滤芯进行冲洗，具体冲洗步骤请参考第七章第三点和第四点。

触控屏幕操作指南(仅作示例)



1. 整个屏幕分上、下两部区域，上部为纯水、混水TDS数值显示，机器运行界面显示；下部为选择、复位按键，与及缺水、换芯显示灯。
2. 短按“选择”键，可切换显示纯水/混水图标，并显示相应的TDS数值。
3. 长按“复位”键5s，伴随蜂鸣“嘀”一声，换芯显示红灯熄灭，完成滤芯复位动作。
4. “缺水”显示灯，若红灯亮，则表示缺水报警，数值显示E02，直到缺水状态恢复，“缺水”显示灯回归熄灭的正常状态。
5. “换芯”显示灯，若红灯亮，则表示RO滤芯寿命到期，直到更换滤芯且复位后，“换芯”显示灯回归熄灭的正常状态。
6. 若机器持续运行超120分钟，“选择”和“复位”按键灯闪烁，则机器开启自我保护功能，进行示警，此时需重新上电，机器恢复正常工作。

七、安装操作指引

1. PFT 活性炭纤维滤芯和 CFO 反渗透膜滤芯上拆除外部包装，分别装入与之对应的机器滤芯插孔之中，需保证滤芯都要安插到位。
2. 连接好进出水口的管路。
3. 打开进水阀门，打开净水出水口，首次使用冲洗30分钟，即可使用净水出水。
4. 打开进水阀门，接通电源，首次使用前，应放水30分钟，然后停机3小时，再放水20分钟。如此为一个循环。重复8个循环冲洗后，可正常使用。
5. 如需连接储水罐，则在储水罐连接好后，把机器后端的球阀打开。



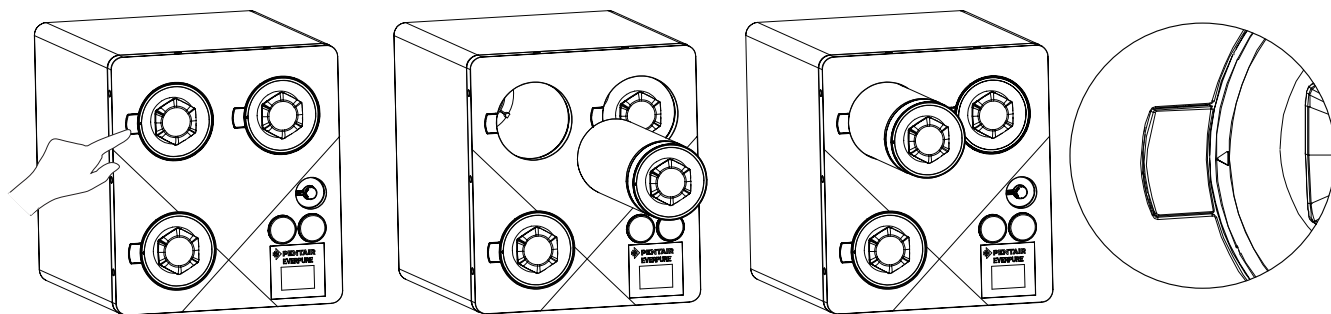
注意

切勿使用该冲洗水！它可能含有来自RO滤芯的保护液，不可食用。

八、滤芯替换 / 系统消毒(联系专业服务人员)

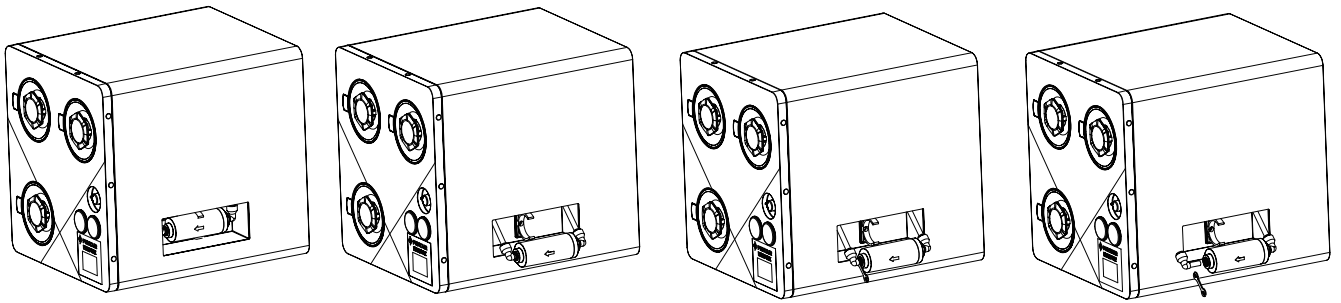
活性炭纤维滤芯和反渗透膜滤芯替换

1. 关闭进水。
2. 打开水龙头，等待龙头不再出水，关闭水龙头，并拔掉电源插头。
3. 用手按压需要更换的滤芯卡扣按键，取出滤芯。
4. 将新滤芯插入机体内，按压滤芯至安装位，卡扣复位会听到一声“咔”的声音，表示滤芯安装到位。
5. 打开进水阀门，打开净水出水口，放水至水清(约30分钟)，对活性炭纤维滤芯进行冲洗。
6. 打开进水阀门，接通电源，首次使用前，应放水30分钟，然后停机3小时，再放水20分钟。如此为一个循环。重复8个循环冲洗后，可正常使用。



聚丙烯棉聚磷酸盐复合滤芯替换

1. 手扶阻垢滤芯，往外缓拖出来，而后使用管瓜脱开滤芯进出水端的接头，更换新滤芯。
2. 新滤芯按进出水方向要求，插好进出水端的接头，两个接头需要插入到位，然后把滤芯，回推入机器的固定单夹之中。
3. 打开进水阀门，接通电源，打开纯水出水口，放水至水清(约30分钟)，对聚丙烯棉聚磷酸盐复合滤芯进行冲洗。



系统消毒（联系专业服务人员）

系统消毒需要使用专业的消毒剂进行。

1. 取出PFT滤芯和RO滤芯,使用空壳滤芯替换安装;
2. 取出IN-PCC-S滤芯,使用接头和PE管替换安装;
3. 若是配置有储水罐的设备,需要提前将储水罐内的水排空;
4. 堵掉整机的净水口;
5. 使用浓度为5.25%的消毒剂对系统进行消毒,进水口进消毒剂,出水口关闭系统待机,浸泡30分钟,打开出水口,将储水罐内消毒水排干净,再关闭出水口,让系统制水至待机,反复三次,用余氯试纸测量出水,确保水中无余氯;
6. 将原PFT滤芯、RO滤芯和IN-PCC-S滤芯替换安装。

九、水效等级 及 去除率/净化效率 说明

水效等级

1. 有关本产品的水效等级信息,请参考机身“中国水效标识”中的参数内容。
2. 净水机水效等级说明

对于净水机中的纯水,依据国标GB34914-2021《净水机水效限定值及水效等级》,水效等级分为3级,其中1级水效最高。各等级净水机的净水产水率和标称的额定总净水量应符合下表的规定。

净水机水效等级指标值:

水效等级	1级	2级	3级
净水产水率/%	≥65	≥55	≥45
额定总净水量/L	≥4000	≥3000	≥2000

3. 请注意,在进行净水机水效测定时:
 - 净水机首次使用前的安装调试冲洗不计入净水产水率中。
 - 连续性制水,当机器连续制水120分钟,则机器进入停机状态(即连续制水保护),恢复运行需重新上电。

去除率/净化效率

过滤物质名称	去除率 / 净化效率要求	去除率实测
挥发酚类 (以苯酚计)	80%	>80%
三氯甲烷	80%	>99.9%
四氯化碳	80%	>98.9%

注:上表依据报告编号赫尔斯(环水)20231211, 针对净水口

过滤物质名称	去除率 / 净化效率要求	去除率实测
砷	83%	99.7%
镉	83%	99.7%
铬六价	67%	97.3%
氟化物	75%	99.3%
铅	90%	99.5%
硝酸盐氮	67%	98.4%
三氯甲烷	95%	99.9%
四氯化碳	98%	99.9%

注:上表依据报告编号赫尔斯(环水)20231214, 针对纯水口

CFO-800:

过滤物质名称	去除率 / 净化效率要求	去除率实测
总硬度(碳酸钙)	90%	97.6%
电导率	85%	93.9%

注:上表依据报告编号中检SHJSQ24007228005

CFO-1200:

过滤物质名称	去除率 / 净化效率要求	去除率实测
总硬度(碳酸钙)	90%	98.0%
电导率	85%	91.9%

注:上表依据报告编号中检SHJSQ24007228006

CFO-1600:

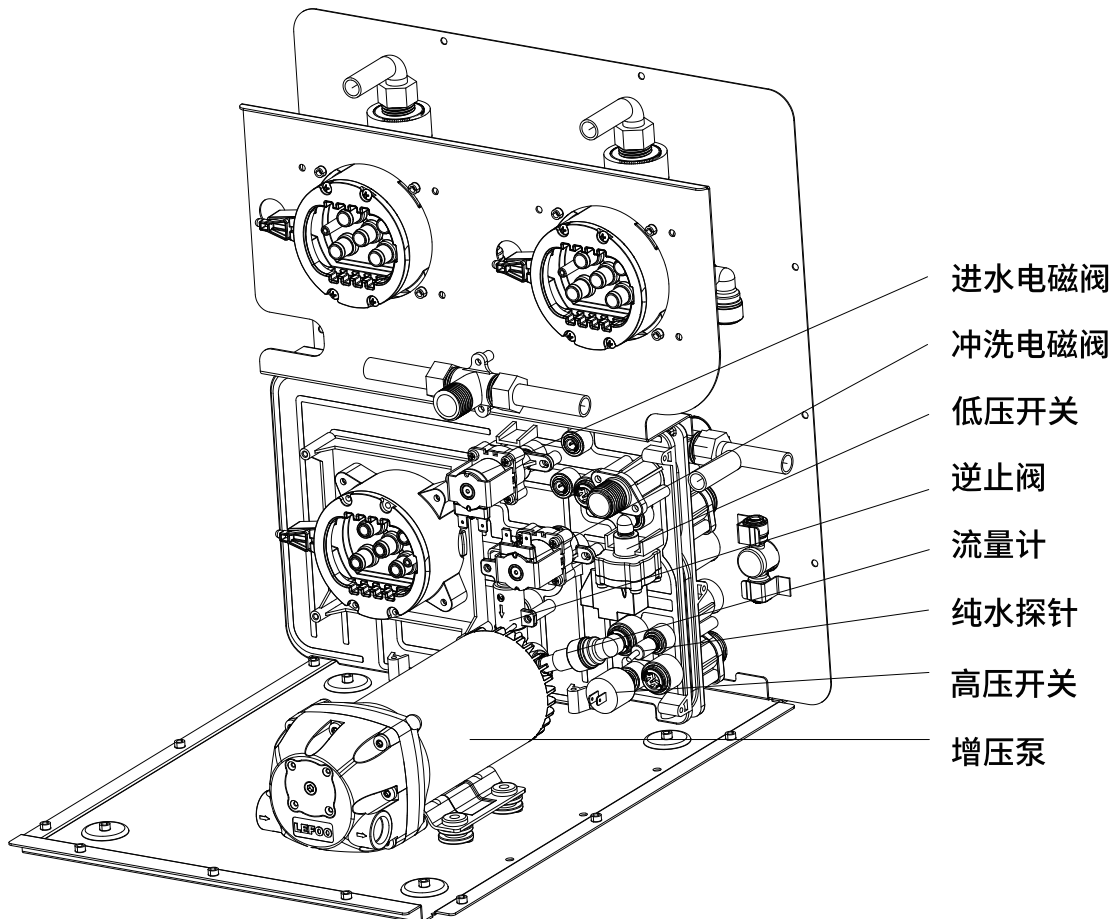
过滤物质名称	去除率 / 净化效率要求	去除率实测
总硬度(碳酸钙)	90%	98.8%
电导率	85%	93.8%

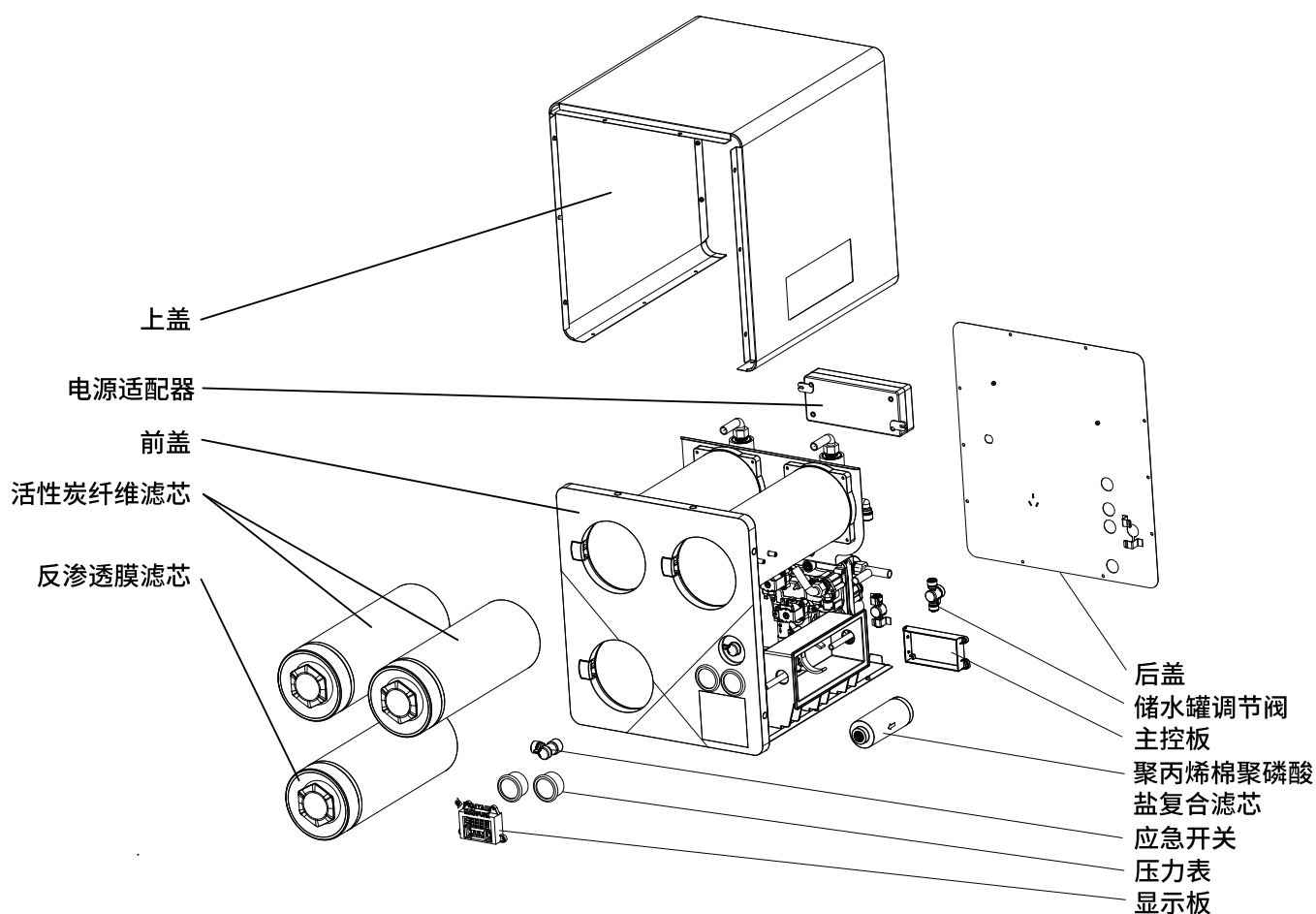
注:上表依据报告编号中检SHJSQ24007228007

十、故障排除

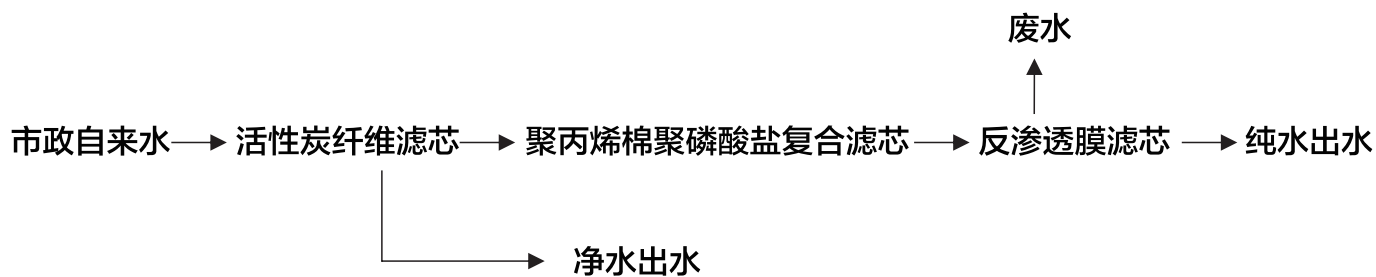
系统状态代码	故障表现	解决方法
E01	数值显示E01, 选择和复位按键灯闪烁, 其余灯熄灭, 频率2s一次	1. 连续制水或水泵持续工作 120分钟; 2. 需断电重新通电后自动恢复正常工作, 蜂鸣器停止工作。
E02	数值显示 E02, 缺水图标常亮红灯, 选择和复位按键灯闪烁, 其余灯熄灭, 频率 2s一次	1. 低压开关断开持续30分钟后; 2. 低压开关恢复后自动恢复正常工作, 显示报警熄灭, 蜂鸣器停止工作。
无代码显示	换芯图标红灯持续点亮, 其余灯按照工作状态显示	1. 反渗透膜滤芯寿命到 90%(自然寿命时间)时; 2. 更换反渗透膜滤芯后, 长按复位键5S, “换芯”提示灯熄灭, 寿命计时和累计升数同步复位。

十一、产品结构图及配件清单





十二、水处理工艺(工作原理图)



十三、与水接触的主要部件的材质、规格及其使用寿命

爱惠浦牌CFO-800型双出水净水器

部件名称	主要材质	规格	用量
活性炭纤维滤芯	聚丙烯滤壳、活性炭纤维	过滤精度:5 μ m 尺寸 ϕ 125mm \times 346mm	2支
聚丙烯棉聚磷酸盐复合滤芯	聚丙烯外壳、聚丙烯棉、聚磷酸盐	过滤精度:25 μ m 尺寸 ϕ 50mm \times 140mm	1支
反渗透膜滤芯	聚丙烯外壳、聚酰胺反渗透膜片	800GPD ϕ 125mm \times 346mm	1支

爱惠浦牌CFO-1200型双出水净水器

部件名称	主要材质	规格	用量
活性炭纤维滤芯	聚丙烯滤壳、活性炭纤维	过滤精度:5 μ m 尺寸 ϕ 125mm \times 346mm	2支
聚丙烯棉聚磷酸盐复合滤芯	聚丙烯外壳、聚丙烯棉、聚磷酸盐	过滤精度:25 μ m 尺寸 ϕ 50mm \times 140mm	1支
反渗透膜滤芯	聚丙烯外壳、聚酰胺反渗透膜片	1200GPD ϕ 125mm \times 346mm	1支

爱惠浦牌CFO-1600型双出水净水器

部件名称	主要材质	规格	用量
活性炭纤维滤芯	聚丙烯滤壳、活性炭纤维	过滤精度:5 μ m 尺寸 ϕ 125mm \times 346mm	2支
聚丙烯棉聚磷酸盐复合滤芯	聚丙烯外壳、聚丙烯棉、聚磷酸盐	过滤精度:25 μ m 尺寸 ϕ 50mm \times 140mm	1支
反渗透膜滤芯	聚丙烯外壳、聚酰胺反渗透膜片	1600GPD ϕ 125mm \times 346mm	1支

本系统的管接件的更换周期建议为 3 年。

* 在不同的压力环境下会缩短 PE管的使用寿命, 包括化学暴露, 过于恶劣的环境。

十四、RoHS 说明

部件名称	有害物质					
	铅 (Pb)	汞 (Hg)	镉 (Cd)	六价铬 (Cr(VI))	多溴联苯 (PBB)	多溴二苯醚 (PBDE)
塑料部件	○	○	○	○	○	○
金属部件	○	○	○	○	○	○
电气零件、PCBA	×	○	○	○	○	○
电源线, 配线	×	○	○	○	○	○
附属品类	○	○	○	○	○	○

本表格依据 SJ/T 11364 的规定编制

○:表示该有害物质在该部件所有均质材料中的含量均在 GB/T 26572 标准规定的限量要求以下。

×:表示该有害物质至少在该部件的某一均质材料中的含量超出 GB/T 26572 标准规定的限量要求。



本产品的“环保使用期限”为 10 年

十五、保修卡

售后服务条款

1. 用户应保存好购机发票和产品保修卡, 作为售后服务依据。如无法出示保修卡和有效购买发票的, 本公司将不予提供相应服务。
2. 由爱惠浦授权服务商 / 经销商上门为用户提供安装、维护、维修服务。
3. 保修期为 1 年, 自有效购买发票注明的日期起计算。在保修期内, 如出现产品质量问题, 当地经销商或服务商会负责提供免费保修服务; 超过保修期的, 经销商或服务商会收取相应的维修费用。如果联系不上经销商或服务商会, 请拨打爱惠浦服务电话 400-820-6671。
4. 以下情况将不享受我司提供的保修服务:
 - 非本公司授权的专业人员安装;
 - 用户未按照使用说明书所述正常方式操作造成的产品故障或损坏;
 - 用户私自修理或改动设备所造成的故障或损坏;
 - 任何不可抗力(包括但不限于火灾、水灾、地震、雷击等自然灾害)所造成的故障或损坏;
 - 任何人为因素(包括但不限于摔坏、撞击等)所造成的故障或损坏;
 - 无法出示保修卡、购机发票或发票上内容有涂改;
 - 使用未经本公司认可的部件造成的一切问题。
5. 保修期内为用户维修设备后更换下来的旧零件均将由滨特尔公司无偿收回。
6. 水处理设备中的所有滤芯滤料等耗材不享受免费保修服务。
7. 边远地区如需到现场实行保修服务时, 经销商或服务商会收取一定的服务费用。

十七、爱惠浦新版防伪标识说明

标识效果图



表面效果



揭开留底效果



剥落层效果

标识防伪技术及颜色

标志色值: 深蓝C100M80Y20K5
绿C70M15Y100K5灰K70

全息定位logo



表面效果

文字断笔: “或”



揭开效果



生产商：苏州滨特尔水处理有限公司

贸易商：滨特尔贸易(上海)有限公司

生产地址：苏州新区何山路 371 号

技术热线：400-820-6671

周一至周六 09:00-19:00 (法定假日除外)

网 址：www.pentairwater.cn

服务邮箱：China.Water@Pentair.com

PFSSF@Pentair.com

最终解释权归本公司所有, 如产品更新, 请以产品说明书为准, 恕不另外通知。



微信公众平台