

EVERPURE

▶ FROM PENTAIR WATER SOLUTIONS

爱惠浦牌 MRSGo-400S 型 商用净水器

用户手册

使用本产品前，
请仔细阅读本手册并妥善保管。

用户必读

用户必须严格按照本手册所阐述的安装规范，请专业人员安装，并按照本手册中的使用方法使用净水器。否则，对于一切因未按照手册规定安装、使用本机而造成的净水器损坏或漏水造成的财产损失，本公司恕不承担任何经济 and 法律责任。

- 定期检查净水器及水管配件看是否漏水，避免漏水造成的财物损失。
- 请使用苏州滨特尔水处理有限公司所审定的更换部件，使用非授权的部件或附件所引起的问题、造成性能的降低或财物的损失均不包括在厂商有限担保范围之内。
- 本净水器的维护保养、滤芯组件更换为有偿服务。如果您对本净水器的安装、使用及维护方面仍有不解的问题，请拨打全国服务热线 400-820-6671。请务必妥善保管本用户手册，以备售后使用。

上述条款解释权归苏州滨特尔水处理有限公司所有。

一、注意事项

1. 请在安装和使用本系统前仔细阅读本说明书，并准备好所有必要的安装材料和工具，按照本说明书所述步骤正确实施安装。
2. 请自觉遵守国家及地方有关管道的规定。确保本产品由授权的合格专业人员安装维护，并使用合格配件。系统不恰当的维护将会影响系统性能，缩短使用寿命甚至导致输出污水，从而引发严重疾病甚至造成死亡。
3. 本系统的电气连接必须遵循当地的电气规程，防止发生潜在触电。切勿随意变更电源适配器及电源线。
4. 切勿将电源适配器、电气件、电线或插头浸入水中或对其喷水。将电气件及电线远离热源。
5. 本系统不适合安装在可能使用喷水器的地方，亦不得使用喷水器对设备进行清洗。
6. 进行任何维修或保养前，需要先断开电源。如果电线或电气件上有水，切勿将电源适配器插上电源。
7. 对系统进行清洁或维护前，需要始终关闭水源并释放系统及储水罐水压。
8. 对储水罐进行任何维修之前，需要佩戴护目装置及其他合适的个人防护用具。将净水系统隔离，断开电源和进行水压降压。打开排水阀或通过其他方式将储水罐内的水排空。
9. 本系统电源用插座应为不间断电源插座。
10. 任何人不得摆弄设备，包括儿童。
11. 本系统进水温度须在 5-38°C (41-100°F) 范围内，仅适于安装在温度为 4-40°C、相对湿度不大于 90% (25°C 时) 的室内使用。
12. 本系统只适合于处理冷水，不可将其安装在热水管路上。
13. 安装及使用本机过程中，应避免机器被阳光暴晒，因为可能导致控制器、电源、塑料滤瓶、管路及其它非金属件的损伤。
14. 系统进水必须是市政自来水，请勿将不安全或不明水质的水源接入本机。
15. 本系统应安装在有利于排水的地方，本机安装位置下方不能有任何电源。
16. 请勿让滤瓶接触任何化学品或其他任何可能造成其表面损伤的物品。
17. 必须保证净水器避免接触溶解性气体、矿物油、酒精、清洁剂及任何化学品。这里化学品别指但不限于：氯烃、稀碱、溴水、浓酸、胺类、酮及酯等。
18. 安装后偶见离散炭粉末，属生产过程中正常现象，放水至清即可。
19. 安装时需考虑使用上的便利及保养时的移动空间。
20. 安装后如有疑问请洽购买机器之经销商，经销商 / 服务商将派专人为您服务。
21. 如果电源线损坏，必须用专用软线或从其制造商或维修部买到的专用组件来更换。
22. 滨特尔 (PENTAIR) 公司的产品、用户手册和包装上如出现标志 PENTAIR (滨特尔) EVERPURE (爱惠浦) 等，都为 PENTAIR 公司多种注册商标展示，本产品商标名为爱惠浦。



注意

安装场所必须防止霜冻，禁止将本产品安装在有结冰风险的区域，当室内或室外温度低于 2°C 时，必须对过滤器采取防冻保护措施。避免安装系统于 40°C 以上和有紫外线辐射的环境。

二、开箱检查

物品	数量	备注
整机组件	1套	
6TS滤芯	2支	
6TPro滤芯	2支	
MRC-450 反渗透膜滤芯	1支	
说明书	1份	
附件包	1套	
悬挂钣金	1个	

三、产品简介

爱惠浦牌MRSGo-400S型商用净水器是一款带有混水净水功能的系统，本设备适用于不同饮品设备，包括自动或手动咖啡机、现调饮料机、萃茶机、制冰机等，且可提供多种不同的水质以符合不同饮料及餐品的水质要求。

以符合国家标准的市政自来水为原水，经爱惠浦牌MRSGo-400S型商用净水器处理后，纯水出水符合《生活饮用水水质处理器卫生安全与功能评价规范——反渗透处理装置》（2001）的要求，净水或混合净水出水符合《生活饮用水水质处理器卫生安全与功能评价规范——一般水质处理器》（2001）的要求。

四、技术参数


型号	混合净水调节一档， 仅纯水出水		混合净水调节二档， 仅净水出水		混合净水调节三档， 混合净水出水		进水 压力 (MPa)	工作 压力 (MPa)	外观 描述	额定 功率	水效 等级 #
	净水流量 *(L/min)	额定总净 水量*(m³)	净水流量 *(L/min)	额定总净 水量*(m³)	净水流量* (L/min)	额定总净 水量*(m³)					
MRSGo-400S	1.2	10	3	20	2.2	12	0.2-0.7	0.45-0.85	有线通讯	180W	1级

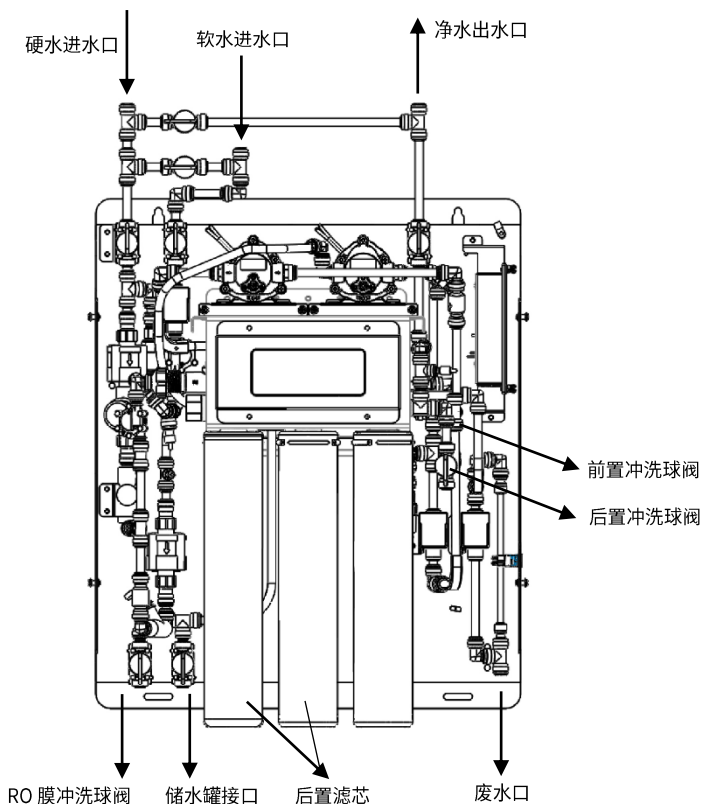
备注：

1. 以上带 * 参数均为按照中国 MOH 加标测试方法测试所得结果。
2. 以上带 # 参数为按照中国 GB34914 水效标准测试所得结果。

五、安装指南

1. 选择一个能够支持系统运行总重量的承重墙位置安装，系统运行重量如下：
MRSGo-400S型：35kg
2. 安装位置需满足以下条件：
 - 根据净水器的实际尺寸，四周需留有 20cm 左右的空间，以便连接进 / 出水管，和保证滤芯安装 更换方便。
 - 爱惠浦净水器须垂直固定安装在可支持其运行重量的墙面上，且不可颠倒或平放使用。
 - 安装位置附近应有电源插座和排水装置。
3. 安装工具：电钻、螺丝刀、膨胀螺丝。
4. 储水罐安装压力要求：使用前再次确认压力是否在要求范围内。

 **注意** 在安装过程中需要使用电钻等有危险性的工具，请一定由专业安装人员安装本系统。



安装步骤：

1. 确认包装是否完整，有破损请及时联系服务商；
2. 打开包装，检查物品是否和装箱清单一致（见第二章）；
3. 将所有物品从纸箱中取出，将滤芯和储水罐拆开包装待用，去掉整机组件上部的塑料罩；
4. 将悬挂钣金选择合适的位置，用附件包中的膨胀螺钉固定在承重墙上，将机器悬挂在钣金上；
5. 将两支 6TS前置滤芯安装到后侧两个孔位，将两支 6TPro后置滤芯安装到前侧两个孔位，将 RO 滤芯安装到最右侧孔位；
滤芯安装方法：去掉薄膜包装和黑色盖子，头部塑料凸起朝向安装人员，对准豁口向上插入，顺时针旋转 90°直到不能转动；
6. 根据黑色钣金上不同文字标识，连接外部管子；
7. 安装进水三通和球阀（附件包内），确认各进水管路连接正确，固定进出水口；
8. 每种滤芯须单独冲洗，按照前置、RO膜、后置的顺序，分别打开各自的冲洗球阀进行冲洗；
准备工作：打开两路进水球阀，逆时针旋转调节左下侧两个针阀到底，确认两针阀全开，将电源插头连接好；
冲洗前置：打开前置冲洗球阀，通电后上电冲洗30秒内长按“冲洗”键打开进水电磁阀，跑水15分钟后，关闭该冲洗球阀，重新上电；
冲洗RO膜：打开RO膜冲洗球阀，冲洗1小时，静置24小时，再冲洗5分钟，关闭该球阀；
冲洗后置：打开后置冲洗球阀，跑水15分钟，关闭该球阀，此时泵自动停；
9. 连接储水罐，打开储水罐球阀，充满后泵自动停；
10. 关闭储水罐，打开净水出水球阀，打开末端用水龙头，旋转两个调节针阀，将净水TDS调节至目标值；



顺时针旋转调节针阀，流量值减小，逆时针拧动阀门阀头，流量值增大

11. 净水TDS值可在显示屏上查询，同时按复位+选择按键，再按下复位，可看到净水TDS和TANK压力，方便调节。
12. 打开储水罐，将塑料罩安装到位：先固定好左右两侧上面两个挂耳，再固定下面两个挂耳，左右移动确认居中。

六、系统维护与消毒（请联系专业服务人员）

- 6TS和6TPro 滤芯建议 6-12 个月进行一次更换。
- RO 滤芯建议 12~18个月进行一次更换。
- 储水罐建议每半年应排空内部水后检测气压，气压低于 45PSI 时需充气。
- 以上频次可能因当地现场水质与使用情况不同而有所浮动。以上均为建议更换周期，实际使用期限会根据实际用水状况和当地自来水水质和水压而变化。



- 系统安装、滤芯安装更换须由爱惠浦授权服务商 / 经销商专业服务人员操作，非专业人员操作造成的一切后果由用户自行承担。
- 注意：如果出水流量降低，则说明滤芯可能堵塞或受损，应尽快联系售后或更换滤芯。
- 注意：6TS 和 6TPro 滤芯四年内需现场安装使用；RO 滤芯一年内需现场安装使用；系统其他各部件需要不超过五（5）年进行一次更换，请注意出厂日期。
- 净水器超过三日以上未使用时，断电后重新上电，跑水约 30 分钟再使用，注意：冲洗水都不可饮用。

系统消毒：

1. 断水断电后，先将储水罐排空，然后把所有出水口全部堵上，将前置和后置滤芯和RO滤芯用堵头代替。
2. 系统消毒要使用专业的消毒剂进行。
3. 须上电，从两个进水口进消毒剂，储水罐满后泵自动停，也可在储水罐满前提前断电。系统浸泡 30 分钟，然后打开混水出水口，将消毒剂排干净，包括储水罐。将废水口打开。
4. 通水通电。系统制水到水泵停机后断水断电。将水排干净，包括储水罐。
5. 重复第 4 步三次，将压力罐内消毒剂冲洗干净。
6. 将所有滤芯恢复原状，通水通电。
7. 打开储水罐球阀。

七、滤芯替换

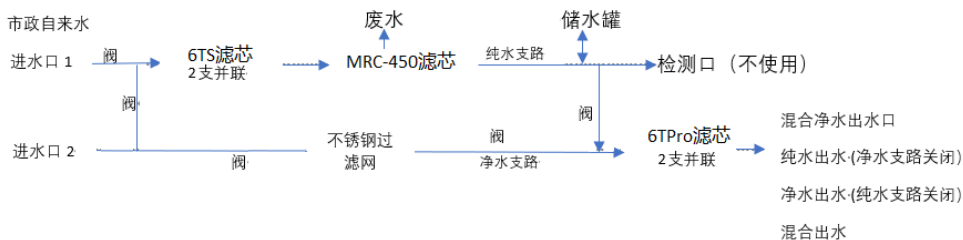
每次替换滤芯都要冲洗。

更换滤芯时，先断水断电，关闭储水罐球阀，打开各冲洗球阀直到没有水流出。

替换所有滤芯：

- 拆掉原滤芯：放置一块干抹布在滤芯下方接住从滤头处溅出的水。逆时针旋转滤芯至不能转动，下拉滤芯至脱离黑色滤头。
- 按照"安装步骤 5"安装滤芯。
- 按照"安装步骤 8"冲洗滤芯。
- 打开储水罐球阀。
- 通水通电。

八、水处理工艺（结构示意图）



九、故障排除

范围	故障表现	解决方法
一般情况	零件缺失	联系您的经销商
	系统漏水	滤芯漏水：按照滤芯安装步骤重新安装
		管子或部件接口处漏水：可重新拔插管子,快接处插上蓝色卡片
		如果仍然漏水，断水断电后联系您的经销商
	系统流量异常降低	检查进水压力是否异常
		适当旋转调节针阀
		联系您的经销商检查滤芯是否需要更换
	泵不工作或频繁启停	储水罐充满后泵会自动停止工作，放水一段时间后泵自动启动
		检查是否有故障报警，联系经销商
		检查电源插头是否插好
检查储水罐球阀是否打开		
出水TDS	TDS值不稳定	确认储水罐球阀已打开
		确认进水压力是否在允许范围内
		将储水罐充满水后打开出水，慢慢旋转调节针阀
		联系您的经销商检查储水罐压力
故障报警	故障红灯亮，代码E02	断水报警，请检查是否供水正常；进水压力传感器故障
	故障红灯亮，代码E03	TANK压力传感器故障报警
	故障红灯亮，代码E04	前置泵故障报警
	故障红灯亮，代码E05	后置泵故障报警
	故障红灯亮，代码E06	前后置水泵连续工作5H且机器不出水报警

十、与水接触的主要部件的材质、规格及其用量

部件名称	材质	规格或型号	用量
一体式活性炭纤维滤芯	活性炭纤维炭棒、聚磷酸盐、 内置PE金属滤壳	型号：6TS 孔径：0.5μm Φ80mm	2支
一体式反渗透膜滤芯	芳香族聚酰胺反渗透膜组件、 内置PE金属滤壳	型号：MRC-450 Φ80mm	1支
一体式活性炭纤维滤芯	载银活性炭纤维炭棒、 内置PE金属滤壳	型号：6TPro 孔径：0.5μm Φ80mm	2支
strainer 型 不锈钢过滤网	不锈钢	孔径：0.27mm	1套
strainer 型 进出水滤头组件	聚丙烯	Φ20mm	1套
strainer 型透明滤壳	聚酰胺	Φ35mm	1套
储水桶	橡胶皮囊	≥0.5L (具体规格请参考实际配置)	1套

十一、水效说明

1. 有关本产品的能效等级信息，请参考机身“中国能效标识”中的参数内容。
2. 净水器能效等级说明

对于净水器中的纯水，依据国标GB34914-2021《净水器能效限定值及能效等级》，能效等级分为3级，其中1级能效最高。各等级净水器的净水产水率和标称的额定总净水量应符合下表的规定。

净水器能效等级指标值：

能效等级	1 级	2 级	3 级
净水产水率/%	≥65	≥55	≥45
额定总净水量/L	≥4000	≥3000	≥2000

3. 请注意，在进行净水器能效测定时：

净水器首次使用前的安装调试冲洗不计入净水产水率中。
能效测试时，请调节出水口为纯水出水，即净水支路关闭状态。

十二、有害物质声明

产品中有害物质的名称及含量：

部件名称	有害物质					
	铅 (Pb)	汞 (Hg)	镉 (Cd)	六价铬 (Cr(VI))	多溴联苯 (PBB)	多溴二苯醚 (PBDE)
塑料部件	○	○	○	○	○	○
金属部件	○	○	○	○	○	○
电器零件、控制零件	×	○	○	○	○	○
电源线、配线	○	○	○	○	○	○
附属品类	○	○	○	○	○	○

本表格依据SJ/T 11364的规定编制

○：表示该有害物质在该部件所有均质材料中的含量均在GB/T 26572标准规定的限量要求以下。

×：表示该有害物质至少在该部件的某一均质材料中的含量超出GB/T 26572标准规定的限量要求。

说明：某些型号产品可能不包含表中部分部件，具体以实物为准。

标记“×”的部件，皆因行业技术发展水平限制而无法实现有害物质的替代。



在中华人民共和国境内销售的电子信息产品必须标识此标志。

圆圈内的数字表示正常使用状态下产品的环保使用期限。

十三、保修卡

售后服务条款：

1. 用户应保存好购机发票和产品保修卡，作为售后服务依据。如无法出示保修卡和有效购买发票的，本公司将不予提供相应服务。
2. 由爱惠浦授权服务商 / 经销商上门为用户提供安装、维护、维修服务。
3. 保修期为 1 年，自有效购买发票注明的日期起计算。在保修期内，如出现产品质量问题，当地经销商或服务商负责提供免费保修服务；超过保修期的，经销商或服务商将收取相应的维修费用。如果联系不上经销商或服务商，请拨打爱惠浦服务电话 400-820-6671。
4. 以下情况将不享受我司提供的保修服务：
 - 本公司未授权的专业人员安装；
 - 用户未按照使用说明书所述正常方式操作造成的产品故障或损坏；
 - 用户私自修理或改动设备所造成的故障或损坏；任何不可抗力（包括但不限于火灾、水灾、地震、雷击等自然灾害）所造成的故障或损坏；
 - 任何人为因素（包括但不限于摔坏、撞击等）所造成的故障或损坏；
 - 无法出示保修卡、购机发票或发票上内容有涂改；
 - 使用未经本公司认可的部件造成的一切问题。
5. 保修期内为用户维修设备后更换下来的旧零件均将由滨特尔公司无偿收回。
6. 水处理设备中的所有滤芯滤料等耗材不享受免费保修服务。
7. 边远地区如需到现场实行保修服务时，经销商或服务商将收取一定的服务费用。

上述售后服务条款仅适用于中国大陆地区。

十五、爱惠浦新版防伪标识说明

标识效果图:



表面效果



揭开效果



剥落层效果

标识防伪技术及颜色:



表面效果



揭开效果

爱惠浦 (EVERPURE) 从 2014 年后生产的产品均启用新版防伪标识, 请关注。



生产者：苏州滨特尔水处理有限公司
生产地址：江苏省苏州市苏州新区何山路 371号
邮政编码：215011
服务热线：400-820-6671
网 址：www.pentairwater.cn



微信公众平台

最终解释权归本公司所有，如产品更新，请以该产品说明书为准，恕不另外通知。