

EVERPURE

产品安装使用说明书

爱惠浦牌净水机

PCFE40F120/PCFE54F120

目 录

1 产品简介	2
2 组件性能	2
3 关键部件(核心水处理技术)	3
4 产品结构图	3
5 水处理工艺(工作原理图)	4
6 注意事项	5
7 安装指南	5
7.1 安装条件	5
7.2 安装示意图	5
7.3 安装步骤	5
8 使用方法	6
8.1 PC FE40F120 /PC FE54F120 电子显示自动反冲控制阀系统设置和调试	6
9 日常维护	10
10 故障处理及排除	11
11 有害物质声明	12
12 售后服务规定	13
13 维修记录	14

欢迎使用

感谢您选择使用EVERPURE PC FE40F120 /PC FE54F120 型中央净水机；

我们希望本系统为您提供多年的服务，给您的家居生活带来更多享受；

在使用新的净水系统之前，请仔细阅读本说明书；

如果您遇到任何本说明书中未能解答的问题，请与EVERPURE经销商联络或致电免费客户服务热线400-820-6671。

该产品说明书或包装上PENTAIR(滨特尔) EVERPURE(爱惠浦)为PENTAIR公司多种注册商标展示，本产品商标名为爱惠浦。

产品简介

PCFE40F120/PCFE54F120 中央净水机可对市政自来水经过净水器中的KDF、活性炭及石英砂（自动反冲）进行净化处理，满足您高品质生活用水的需求。中央净水机主要用于过滤市政自来水，但不能去除盐、病毒，因此不建议用来直接饮用。

PCFE40F120/PCFE54F120 中央净水机具有以下特点：

- 紧凑型设计，适合标准公寓房型，方便安装在厨房或者阳台使用；
- 特有的自维护功能，可定时反洗，因此它具有长期、稳定的净水能力；
- 灵活的程序设计，运用时间型控制方式，即当到达设定天数的设定时间（如凌晨2点钟）自动启动自维护程序，无需人工操作、同时也免除有用到未经净化水的可能，也可根据用户需求自行立即启动自维护；
- 具有独特的LED 控制面板、可显示机器工作状态和自维护过程状态。

组件性能

PCFE40F120/PCFE54F120中央净水机的高品质来源于每一个组件的卓越性能和严格选材，这将充分保证用户生活用水的安全性。其主要组件功能特点如下：

组件名称	功能及特点
控制阀	<ul style="list-style-type: none">● 采用 Pentair 集团世界知名品牌控制阀对整个系统进行自动化控制。该控制阀通过中国权威部门的检测，确保经过处理的水不受其二次污染，精妙绝伦的活塞式阀芯，减少了机件阻力，延长使用寿命，保证运行精确可靠。● 整个系统的日常处理工作只需要通过在控制面板上选择操作即可完成。
滤料	<ul style="list-style-type: none">● 采用通过中国权威部门检测的活性炭和KDF，安全可靠，保证出水质量

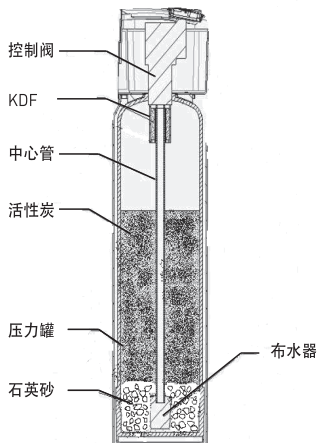
关键部件 (核心水处理技术)

净水机型号:PCFE40F120			
名称	材质	规格	用量
压力罐	内衬: 聚乙烯	Φ258mm×985mm	1只
	外壳: 玻璃纤维		
进出水控制阀	POM+玻璃纤维	进出水口 25mm	1套
中心管	PVC-U	Φ25mm	1套
布水器	ABS	Φ25mm	1套
饮用水椰壳活性炭	颗粒活性炭	粒径: 6-325目	6kg
KDF	铜锌合金	粒径: 0.149-2.0mm	200g
KDF容器	ABS	Φ68mm	1个
石英砂	石英砂	粒径: 3-5mm	8kg

净水机型号: PCFE54F120			
名称	材质	规格	用量
压力罐	内衬: 聚乙烯	Φ258mm×1355mm	1只
	外壳: 玻璃纤维		
进出水控制阀	POM+玻璃纤维	进出水口 25mm	1套
中心管	PVC-U	Φ25mm	1套
布水器	ABS	Φ25mm	1套
饮用水椰壳活性炭	颗粒活性炭	粒径: 6-325目	10kg
KDF	铜锌合金	粒径: 0.149-2.0mm	600g
KDF容器	ABS	Φ68mm	1个
石英砂	石英砂	粒径: 3-5mm	8kg

*注: 活性炭的使用年限为6-12个月, KDF的使用年限为5年, 该使用年限为建议更换周期, 滤料实际使用期限会根据实际用水状况和当地自来水水质而变化。

产品结构图



水处理工艺(工作原理图)

水处理工艺:

市政自来水→KDF+颗粒活性炭+石英砂→净水

产品规格:

中央净水机型号	PCFE40F120	PCFE54F120
进出水管径	1" (BSP)	1" (BSP)
工作压力	0.15~0.4 MPa	0.15~0.4 MPa
净水流量	1.5吨/小时	2.6吨/小时
额定反洗流量	26升/分钟	26升/分钟
额定总净水量	24吨	50吨
额定反洗频率	3天	3天
运行重量	70kg	75kg
运输重量	30kg	40kg
反洗耗时	1-99分钟 可设定	1-99分钟 可设定
反洗间隔天数设定范围	1-99天	1-99天
反洗时间	可设定	可设定
电源	220V/50Hz (自带变压器)	220V/50Hz (自带变压器)
功率	8W	8W
外形尺寸(长*宽*高)	270X270X1215mm	270X270X1580mm
地面到进水口高度(约)	1065mm	1430mm
排污管管径	1/2"	1/2"
出水水质: 符合《生活饮用水水质处理器卫生安全与功能评价规范——一般水质处理器》(2001)的要求。		

注意事项

- 为避免机器损坏、其他财产损失、触电及他人人身伤害情况发生，请阅读本说明书并按有关的操作指示进行操作；
- 中央净水机勿安装于阳光直射处或煤气炉等热源旁边以防水管破裂或提前老化造成漏水。
- 不可使系统中的滤料在超出4℃~40℃的环境温度下工作（过高或过低的水温将影响滤芯寿命并可能造成其他部件的损伤）。请注意防止中央净水机及管道冻结，由冻结引起的损坏不在保修范围之内。在低温环境下工作须选用防冻保温套配件。
- 中央净水机外壳清洁时宜用柔性洗涤用品以布蘸水清洗，避免使用汽油等强挥发性溶剂；
- 不可使系统中的滤料长时间处于静置不用状态；在长期停用期间，请关闭进水阀门。
- 首次使用时，冲洗至水清方可使用（约30分钟）。
- 随机所附的变压器只供本净水机使用，不能用于其他家用电子电器设备。

安装指南

7.1 安装条件

- 中央净水机可以安装在一般家庭的自来水入口处，例如厨房、阳台等位置，需要配置进/出水管、地漏、电源插座等；
- 净水系统置于水平地面并与排污管路连接妥当；
- 设备附近应当留有适当的操作及维修空间。

7.2 安装示意图

7.3 安装步骤

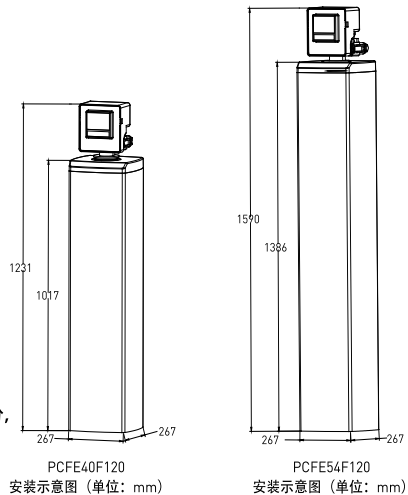
以下的安装过程应由专业人员进行。

7.3.1 安装准备

- 打开包装：查看各部件是否齐全，其中包括：
 - 1) 中央净水机一台
(具体部件见安装示意图)；
 - 2) 排污连接软管一根(2m)；
 - 3) 附件袋一份,内含安装使用说明书一份，合格证一份，保修卡一份，序列号卡片一份，喉箍一个；
- 取出安装使用说明书，仔细阅读。

7.3.2 安装

- 打开自来水出水，冲洗用户管道，保持管道清洁无污染；
- 关闭自来水总开关；
- 确定净水系统的安装和进出水口位置，然后按照控制器的各个接口口径将系统与进进出水管连接妥当（控制器的进出水口两侧有进出箭头标识水流方向即区分进出水口）；
- 截取适当长度的塑料软管连接在净水机的排污口，并用喉箍进行固定；将排污管的另一端接入地漏中，并固定排污管，防止弹出；
- 确认电源的电气参数与中央净水机一致；将系统电源插头（欧式两圆柱插头）插入与之相匹配的插座（规格：电压220VAC，电流3A）。



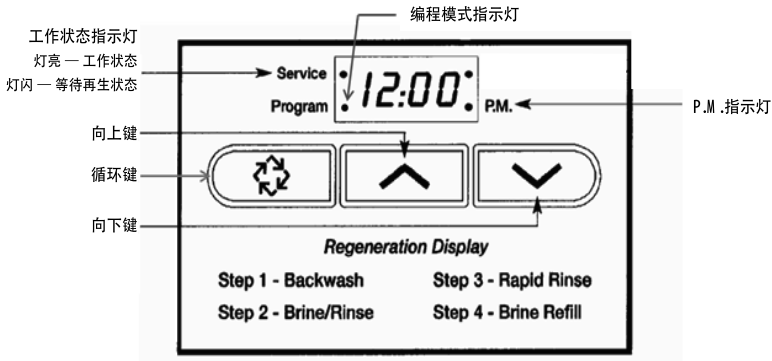
7.3.3 安装注意

- 进出水口应装有手动阀门，进出水管之间建议安装旁通阀或旁通管道，以便于中央净水机检修时不影响您的正常用水，或在不必使用净水的场合直接取自来水；
- 建议进水管安装前置预处理过滤器，防止进水管内污染物影响系统工作；
- 应尽量缩短排污管的连接长度，减少弯度；排污管放空时，必须使排污管与排污口的水面保持一定的空间，防止污水可能被虹吸回净水系统。排水管道中不得安装各类阀门；
- 各种管道必须有自己的支撑点，不得将管道的重力、应力传给净水机控制器。
- 进出水管可用硬管也可用波纹管，客户可根据实际安装需要选购。

使用方法

8.1 PC FE40F120及PC FE54F120电子控制方式工作模式

8.1.1 控制器面板图示说明



8.1.2 控制系统设置

8.1.2.1 工作模式

- 1、在供水状态下，工作状态指示灯亮。
- 2、“P.M.指示灯”亮表示当前时间为下午。
- 3、如果“工作指示灯”不停闪烁，则表明该设备已经启动了一个反洗程序并处于等待状态。当设备运行时间达到预期设定的反洗触发时间时，设备立即启动反洗。

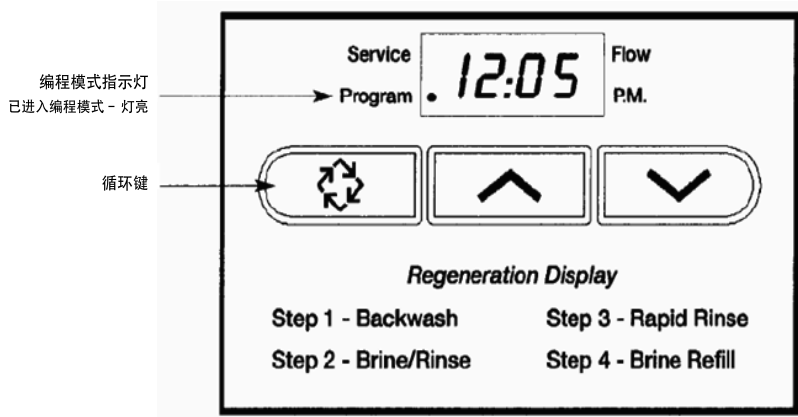
8.1.2.2 当前时间的设定

为了确保设备能够按照预定的时间，准时反洗或运行，需要校准设备的当前时间。在工作状态下，每按一下向上或向下键。当前时间增加或减少“1min”。如果按住向上或向下键不放，可连续调整时间。调整设备时间与当地实际时间一致。

8.1.2.3 强制反洗操作

在设备调试或者需要额外增加反洗时，往往会用到强制反洗。在供水状态下，按一下“循环键”工作指示灯“闪烁”，表示已经启动一个再程序，等达到设定的反洗触发时间时，设备将会启动反洗。如果按住循环键5秒钟，将立即启动反洗。通过循环键可以快速推进每一步反洗程序。

8.1.2.4 编程模式（用于原厂参数设置，由专业人员操作）



8.1.2.4.1 用户编程模式（建议先咨询专业人员，再进行操作）

第一步 进入用户编程模式

在工作状态下（非12:01PM）同时按住向上和向下键，5秒钟后进入编程模式。此时编程指示灯亮。

第二步 开始用户编程模式

1、反洗时间设定 [代号：无]

按循环键进入到“反洗时间”参数设定，该选项用于设定反洗触发的时间。通过向上键和向下键来改变数值，按循环键存储设定数据并进入下一个参数设定。



2、反洗间隔天数 [A-]

按循环键进入到“反洗间隔天数”参数设定，通过向上键或向下键来改变数值，按循环键存储设定数据并进入下一个参数设定。



参数显示	说明
A	反洗间隔天数。范围 off-99天

3、退出用户编程模式

按循环键保存所有数据，退出用户编程模式。

8.1.2.4.2 系统编程模式（用于原厂参数设置，由专业人员操作）

净水机的各项控制参数会由专业人员在系统编程模式中进行设定，用户无需自行修改。如果由于其他原因需要修改参数，可以按照以下步骤完成。强烈建议由专业人员进行操作！

第一步：进入系统编程模式

按照8.1.2.2“当前时间”的设定方法，调整当前时间为12:01时，然后同时按下上键或下键并保持5秒钟进入系统编程模式。

第二步：开始系统编程模式

进入系统编程模式后，通过循环键可以浏览所有可选设置，使用上键或下键进行设置。不同的配置有些参数可能不被显示。设置如下：

1、美制/公制显示格式 [U-]

进入系统编程模式后显示的第一个参数“U”，该选项用于选择计量单位制式。使用上键或下键进行设置，按循环键存储设定的数据。在该设备中选择[U-2]

参数显示	容量单位	时间格式
[U-1]	加仑	12 小时制 AM/PM
[U-2]	升	24 小时制
[U-4]	立方米	24 小时制

2、反洗控制类型 [7-]

按循环键进入到“反洗控制类型”设定选项，代码显示为“7”。通过向上键和向下键来选择控制类型，按循环键存储设定的数据。在该设备中选择[7-1]

参数显示	说明
[7-1]	时间型
[7-2]	流量即时型
[7-3]	流量延时型

3、反洗时间 [代号：无]

按下循环键进入到“反洗时间”参数设定，通过向上或向下键设定需要触发的反洗时间。在该设备中设定时间为[2:00]

参数显示	说明
[2:00]	在凌晨 2:00 启动反洗

4、反洗间隔天数 [A]

按下循环键进入到“反洗间隔天数”参数设定，该参数用于设定两次反洗间隔的时间（天），通过字母A标识。如果设为“AOFF”系统将取消这一功能。但时间型系统不能设置为OFF。在该设备中设定间隔天数 [A--3]

参数显示	说明
[A--7]	间隔 7 天反洗一次
[AOFF]	取消该功能

5、反洗循环步骤时间 [1-][2-][3-][4-][--]

按下循环键进入到“反洗循环步骤时间”参数设定，该步参数用来设置反洗过程每个步骤的时间。如果参数设为零将跳过该步骤。每按一下循环键将保存数据进入到下一个步骤时间设定。第五步设置为OFF用来结束反洗步骤。

参数显示	说明
[1--- 10]	反洗循环第一步（反洗），用时 10 分钟
[2--- 0]	反洗循环第二步（吸盐慢洗），过滤系统中该步时间设为“0”。
[3--- 8]	反洗循环第三步（正洗），用时 8 分钟
[4--- 0]	反洗循环第四步（注水），过滤系统中该步时间设为“0”。
[5OFF]	反洗循环第五步（结束）

6、阀门类型 [o--]

按下循环键进入到“阀门类型”参数设定，以字母“o”标识。通过向上或向下键选择参数。

参数显示	说明
[o—1]	5000 阀门
[o--- 2]	该项不做典型应用

7、电源频率 [LF--]

按下循环键进入到“电源频率”参数设定，以字母“LF”标识。频率选择正确后，设备将精确运行。有以下两种选择：

参数显示	说明
[LF50]	50HZ 电源频率(适于中国大陆使用)
[LF60]	60HZ 电源频率

8、退出编程模式：

当所有参数设定完毕后，按下循环键保存数据后，系统将退出编程模式，进入正常工作状态。

*注：用户对系统设置的任何改变都可能导致净水机无法正常工作，故建议用户不要自行进行编程设置。如有任何问题请及时联系售后服务人员咨询。

8.1.3 调试启动

此过程由安装人员操作

- 调整好程序设置后，控制面板回到工作模式，将显示时间调整为当前时间，并确认其他的外接设备（接口、阀门、水龙头）是否连接牢靠，并处于工作状态，以避免使用时给您带来的不便；
- 按下循环键，启动即反洗[注]，缓慢打开进水阀至1/4开启处（注意：阀门开起过快会对滤料产生冲击作用），此时，可以听到空气从排污管排出的声音；
- 待空气排净后，全部开启进水阀；
- 反复进行反洗和正洗，直到反洗时排污管中出水基本清澈；
- 中央净水机即可开始投入使用。

日常维护

精心使用和操作本系统，将会延长设备的使用寿命。

☆ 当您的管网经过检修后，龙头的初期出水往往含有大量铁锈以及污染物，请在每次停水后打开旁通阀或旁通管道，放掉系统脏水，或在本系统前加装过滤装置，确保正常的自来水进入中央净水机系统。一般应控制进水浊度<5NTU。

☆ 在一般情况下，只要保持净水系统能够在稳定的水压和电压下工作，本系统即可发挥出最佳性能。本系统的最佳工作压力范围为：0.15-0.4MPa。

- ☆ 本系统自带变压器，用户需提供稳定的220V/50Hz交流电源，本产品的自动控制系统需要持续、稳定的电能做保障，当使用过程中因故出现停电以后，系统初始设置不会改变，为了保证系统能够按照初始设定程序进行工作，您只需再次调准系统时间；
- ☆ 本系统正常工作的额定流量为1.5吨/小时或者2.6吨/小时，建议用户在此流量值以下运行本系统；
- ☆ 不可使本系统在超出4~40℃的环境下工作，务必做好净水机及其管道的防冻措施；
- ☆ 如果使用的是未配置防水性外壳的控制器，就应当尽量保证控制器的干燥，以避免控制器的电器部件发生短路；
- ☆ 当因故障长期不能使用本系统且不接通电源时（一月及以上），应设法在一周左右（或更短时间）接通电源对全系统通水几个小时并启动一次反洗，以便本系统在您再次连续使用时能够发挥最佳效能；
- ☆ 当偶然遇到停水或停电的情况时，应关闭进/出水阀门并断开电源。

故障处理及排除

11.1 PCFE40F120 和PCFE54F120电子控制方式

故障	原因	措施
系统不能正常进行 自维护	>> 设备电源中断且内置电源失效	>> 确保持续电源供应（检查保险丝、插座和开关等），更换内置电源
	>> 计时器不正常工作	>> 更换计时器
	>> 控制阀驱动电机不正常工作	>> 更换驱动电机
	>> 编程不当	>> 检查编程是否正确，必要时启动出厂设置
出水水压明显降低	>> 管道内铁垢过多	>> 清理管道
	>> 净水机滤料寿命接近耗尽	>> 更换滤料
	>> 控制阀进水管被异物堵塞	>> 卸下活塞，清理控制阀
	>> 进水压力过低	>> 添置水泵来增加进水压力
滤料流失	>> 排水管道规格过大	>> 确保排污限流
控制阀不停的自维护	>> 计时器不正常工作	>> 更换计时器
	>> 微动开关或信号线护套损坏	>> 更换微动开关或信号线护套
	>> 旋转凸轮不正常	>> 更换或重新安装旋转凸轮
排水口不停的排水	>> 控制阀内有异物	>> 取下活塞组件，检查内孔，清除异物。在自维护的每一个状态检查控制阀工作情况。
	>> 控制阀内部漏水	>> 更换密封圈或活塞组件
	>> 控制阀在吸盐或反洗状态受阻	>> 更换活塞，密封圈和隔栅。
	>> 计时器电机停滞或被卡住	>> 更换计时器电机，检查所有齿轮是否有齿脱落。
	>> 计时器不正常工作	>> 更换计时器。

产品中有害物质的名称及含量表

部件名称	有害物质					
	铅(Pb)	汞(Hg)	镉(Cd)	六价铬 (Cr(VI))	多溴联苯 (PBB)	多溴二苯醚 (PBDE)
塑料件	○	○	○	○	○	○
橡胶密封件	○	○	○	○	○	○
电脑板组件	×	○	×	○	○	○
电源适配器	×	○	○	○	○	○
包装印刷	○	○	○	○	○	○

本表格依据 SJ/T11364 的规定编制。

○：表示该有害物质在该部件所有均质材料中的含量均在 GB/T26572 规定的限量要求以下。

×：表示该有害物质至少在该部件的某一均质材料中的含量超出 GB/T26572 规定的限量要求。

说明：某些型号产品可能不包含表中部分部件，具体以实物为准。

标记“×”的部件，皆因行业技术发展水平限制而无法实现有害物质的替代。



在中华人民共和国境内销售的电子信息产品必须标识此标志。
圆圈内的数字表示正常使用状态下产品的环保使用期限。

售后服务规定

1. 用户应保存好购机发票和产品保修卡，作为售后服务依据。如无法出示保修卡和有效购买发票的，本公司将不予提供相应服务。
2. 由爱惠浦授权服务商 / 经销商上门为用户提供安装、维护、维修服务。
3. 保修期为 1 年，自有效购买发票注明的日期起计算。在保修期内，如出现产品质量问题，当地经销商或服务商负责提供免费保修服务；超过保修期的，经销商或服务商将收取相应的维修费用。如果联系不上经销商或服务商，请拨打爱惠浦服务电话 400-820-6671。
4. 以下情况将不享受我司提供的保修服务：
 - 本公司未授权的专业人员安装；
 - 用户未按照使用说明书所述正常方式操作造成的产品故障或损坏；
 - 用户私自修理或改动设备所造成的故障或损坏；任何不可抗力（包括但不限于火灾、水灾、地震、雷击等自然灾害）所造成的故障或损坏；
 - 任何人为因素（包括但不限于摔坏、撞击等）所造成的故障或损坏；
 - 无法出示保修卡、购机发票或发票上内容有涂改；
 - 使用未经本公司认可的部件造成的一切问题。
5. 保修期内为用户维修设备后更换下来的旧零件均将由滨特尔公司无偿收回。
6. 水处理设备中的所有滤芯滤料等耗材不享受免费保修服务。
7. 边远地区如需到现场实行保修服务时，经销商或服务商将收取一定的服务费用。

上述售后服务条款仅适用于中国大陆地区。

铭牌粘贴处



生产者: 苏州滨特尔水处理有限公司
生产地址: 江苏省苏州市苏州新区何山路371号
邮政编码: 215011
服务热线: 400-820-6671
网 址: www.pentairwater.cn

最终解释权归本公司所有, 如产品更新, 恕不另外通知, 请以该产品说明书为准。