



爱惠浦牌商用净水器

型号：Insurice PF Single-i500²-plus

Insurice PF Single-i2000²-plus

用户手册

使用本产品前，
请仔细阅读本手册并妥善保管。

用户必读

感谢您选择使用滨特尔爱惠浦牌净水器！

从现在开始，您将体验到由滨特尔爱惠浦提供的洁净、健康的饮水。

用户必须严格按照本手册所阐述的安装规范请专业人员安装，并按照本手册中的使用方法使用该设备。否则，对于一切因未按照手册规定安装、使用本机而造成的设备损坏或漏水造成的财产损失，本公司恕不承担任何经济和法律责任。

- 定期检查设备及水管配件以查看是否漏水，避免漏水而造成的财物损失。
- 需使用苏州滨特尔水处理有限公司所审定的更换部件，使用非授权的部件或附件所引起的问题、造成性能的降低或财物的损失均不包括在厂商有限担保范围之内。
- 本设备的维护保养、滤芯组件更换为有偿服务。
- 如果您对本设备的安装、使用及维护方面仍有疑问，请拨打全国服务热线：400-820-6671。
- 请务必妥善保管本用户手册，以备售后使用。

滨特尔（PENTAIR）公司的产品、用户手册和包装上如出现标志PENTAIR(滨特尔)、EVERPURE(爱惠浦)等，都为PENTAIR公司多种注册商标展示，本产品商标名为爱惠浦。

一、注意事项

1. 严格按照产品说明书要求进行安装和使用。
2. 首次使用或长期停用后恢复使用时按说明书要求进行冲洗。
3. 按说明书要求定期更换滤芯。
4. 滤芯使用期限

序号	部件描述	使用期限	备注
1	PENTAIR牌聚丙烯滤芯	3-6个月	使用期限为建议更换周期，滤芯实际使用期限会根据实际用水状况和当地自来水水质而变化。
2	爱惠浦牌一体式复合滤芯	6-12个月	

二、装箱清单及部分部件保养周期

序号	部件	单位	数量	建议保养周期
1	饮用水接头组件	套	1	5年
2	爱惠浦牌一体式复合滤芯	支	1	按使用期限
3	丙烯腈-苯乙烯滤壳	套	1	5年
4	PENTAIR牌聚丙烯滤芯	支	1	按使用期限
5	O型圈	个	1	2年
6	前置滤瓶扳手	个	1	/
7	管子	根	若干	2年
8	转接件	个	若干	2年
9	螺钉及膨胀螺栓	个	若干	/
10	说明书	份	1	/

三、技术参数

该产品以市政自来水为原水，经爱惠浦商用净水器处理后，出水水质符合《生活饮用水水质处理器卫生安全与功能评价规范—一般水质处理器》（2001）的要求。

进水要求：符合国家标准的市政自来水。

温度要求：室内使用 4-40℃

（性能指标及技术参数请参见说明书封底产品铭牌标贴）

型号	进出水口直径	工作压力	净水流量	额定总净水量
Insurice PF Single-i500 ² -plus	9.525mm (3/8")	0.14~0.35MPa 禁水锤	1L/min	1.05m ³
Insurice PF Single-i2000 ² -plus	9.525mm (3/8")	0.14~0.35MPa 禁水锤	1.5L/min	1.5m ³

※ 以上净水流速和额定总净水量为 MOH 参数

※ 进出水口直径为滤头尺寸，装配接头后，进水9.525mm (3/8")，出水6.35mm(1/4")

水处理工艺（核心水处理技术）：

市政自来水 → 聚丙烯滤芯 → 一体式复合滤芯（硅酸盐+载银粉末活性炭 → 微滤膜组件） → 净水

主要与水接触的材料：

爱惠浦牌Insurice PF Single-i500²-plus型净水器

部件名称	主要材质	规格	用量
丙烯腈-苯乙烯滤壳	壳体：丙烯腈-苯乙烯 盖子：聚丙烯	φ120mm×297mm	1套
聚丙烯滤芯	聚丙烯	孔径：1μm 尺寸：Φ56×252mm	1支
一体式复合滤芯	内覆聚乙烯金属外壳、硅酸盐、载银粉末活性炭、微滤膜组件	精度：0.5μm 尺寸：Φ 80mm×372mm	1支
饮用水接头组件	尼龙+玻璃纤维	进出水口内径直径： 9.525mm (3/8")	1套

爱惠浦牌Insurice PF Single-i2000²-plus型净水器

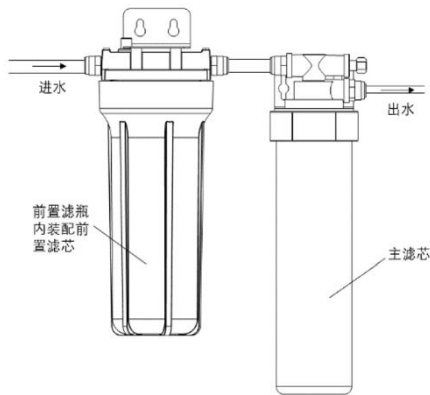
部件名称	主要材质	规格	用量
丙烯腈-苯乙烯滤壳	壳体：丙烯腈-苯乙烯 盖子：聚丙烯	φ120mm×297mm	1套
聚丙烯滤芯	聚丙烯	孔径：1μm 尺寸：φ58×252mm	1支
一体式复合滤芯	内覆聚乙烯金属外壳、硅酸盐、 载银粉末活性炭、微滤膜组件	精度：0.5μm 尺寸：φ80mm×525mm	1支
饮水用接头组件	尼龙+玻璃纤维	进出水口内径直径： 9.525mm (3/8")	1套

四、产品的安装及使用方法

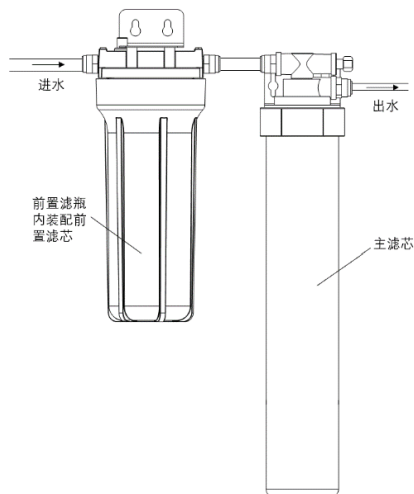
安装：需由专业人士进行安装

使用方法：首次使用，请打开净水龙头，放水冲洗直至水清为止（约30分钟左右）。停用2天以上，应先排水冲洗再使用（约30分钟左右）。

■ 结构示意图（工作原理图）



Insurice PF Single-i500²-plus



Insurice PF Single-i2000²-plus

*图示仅为示意图，具体产品以装箱实物为准

■ 安装指南

1) 选择一个能够支持系统运行总重量的承重墙位置安装，系统运行重量如下：

Insurice PF Single-i500²-plus- 10kg

Insurice PF Single-i2000²-plus- 12kg

2) 安装位置需满足以下条件：

- 根据净水器的实际尺寸，四周需留有20cm左右的空间，以便连接进/出水管，并保证滤芯安装更换方便。
- 爱惠浦牌商用净水器须垂直固定安装在可支撑其运行重量的墙面上，且不可颠倒。

3) 安装工具：扳手、扭力扳手、电钻、螺丝刀、生料带。

4) 一定要将进出水接头按正确箭头指示方向连接，并确定不渗水。



注意

由于安装过程中需要使用电钻等有危险的工具，请一定由专业安装人员安装本系统。

■ 安装步骤

- 1) 根据滤头安装架上的安装孔大小和孔距，在承重墙上标记并钻孔，把滤头牢固安装在承重墙上
- 2) 将系统的出水口连接至用水终端设备上。所有使用的管道连接件、涂料、生料带须可靠，确保不漏水。连接管道时须使用扳手拧紧所有连接件，以避免系统部件上的应力造成松脱漏水。
- 3) 关闭安装在前置滤头进水口处的系统进水阀，将进水口连接至进水设备。
- 4) 检查确前置过滤器滤瓶上的O型圈得到足够润滑。如需要，须在O型圈上涂抹食品级硅润滑剂。将前置滤芯放进前置滤瓶中，注意滤瓶底部中央的小柱必须卡进滤芯中部孔洞。然后用手将滤瓶拧入滤头中，再使用专用扳手将滤瓶旋紧固定于滤头上。
- 5) 按照滤芯标签说明或根据滤芯更换图说明，将爱惠浦主滤芯安装至主滤头上。
- 6) 打开过滤系统进水阀，并检查是否有漏水。
- 7) 以最大流量的水流按要求冲洗活化滤芯。这将活化过滤介质，并排净系统内所有空气和杂质，确保过滤器拥有最长使用寿命。
- 8) 冲洗后完成后关闭进水阀，此系统已做好运行准备。

► 前置滤芯更换步骤：

- 1) 关闭用水设备进水阀门。
- 2) 按下前置滤芯头上的红色排气阀，用专用扳手卸下前置滤瓶，取出前置滤芯，注意不要弄丢O型圈。
- 3) 清洗前置滤瓶，只能使用净水擦洗，不能使用任何洗洁剂。
- 4) 检查O型圈，如果较干燥，请涂抹一定量食用级润滑油，将O型圈放入滤瓶凹槽内。
- 5) 放置新的滤芯到滤瓶中，把滤瓶安装固定到前置滤头。
- 6) 打开进水阀门，打开净水用水点，按要求进行冲洗。
- 7) 冲洗后，关闭净水用水点，检查系统是否有渗漏。

► 爱惠浦牌主滤芯更换步骤：

- 1) 关闭用水设备进水阀门。
- 2) 按下前置滤芯头上的红色排气阀。
- 3) 握紧滤头，将滤芯按顺时针方向旋转到底（和安装滤芯旋转方向相反），并向下拉出滤芯。
- 4) 握紧滤头，根据爱惠浦牌主滤芯上标签方向指示，将爱惠浦牌主滤芯插入滤头，并按逆时针方向旋入滤头。
- 5) 按步骤更换其他其他滤芯。
- 6) 打开进水阀门，打开净水用水点，按要求进行冲洗。
- 7) 冲洗后，关闭净水用水点，检查系统是否有渗漏。

五、常见故障处理

问题	可能的原因	解决方案
出水浑浊	1、进水水源污染	暂停使用
	2、滤芯冲洗不够	排水几分钟后再使用
	3、长期未使用	更换滤芯
	4、滤芯损坏	更换滤芯
出水有异味	1、滤芯饱和失效、故障失效	更换滤芯
出水不稳定	1、进水水压不足	安装增压泵及稳压器
	2、进水水压不稳定	安装稳压器
出水不足	1、滤芯堵塞/饱和失效	更换滤芯
	2、进水水压过低	安装增压泵及稳压器

六、保修卡

售后服务条款：

1. 用户应保存好购机发票和产品保修卡，作为售后服务依据。如无法出示保修卡和有效购买发票的，本公司将不予提供相应服务。
2. 由爱惠浦授权服务商 / 经销商上门为用户提供安装、维护、维修服务。
3. 保修期为 1 年，自有效购买发票注明的日期起计算。在保修期内，如出现产品质量问题，当地经销商或服务商负责提供免费保修服务；超过保修期的，经销商或服务商将收取相应的维修费用。如果联系不上经销商或服务商，请拨打爱惠浦服务电话 400-820-6671。
4. 以下情况将不享受我司提供的保修服务：
 - 非本公司授权的专业人员安装；
 - 用户未按照使用说明书所述正常方式操作造成的产品故障或损坏；
 - 用户私自修理或改动设备所造成的故障或损坏；
 - 任何不可抗力（包括但不限于火灾、水灾、地震、雷击等自然灾害）所造成的故障或损坏；
 - 任何人为因素（包括但不限于摔坏、撞击等）所造成的故障或损坏；
 - 无法出示保修卡、购机发票或发票上内容有涂改；
 - 使用未经本公司认可的部件造成的一切问题。
5. 保修期内为用户维修设备后更换下来的旧零件均将由滨特尔公司无偿收回。
6. 水处理设备中的所有滤芯滤料等耗材不享受免费保修服务。
7. 边远地区如需到现场实行保修服务时，经销商或服务商将收取一定的服务费用。



生产商：苏州滨特尔水处理有限公司
生产地址：江苏省苏州市新区何山路371号
邮政编码：215011
服务热线：400-820-6671
网址：<http://www.pentairwater.cn>



微信公众号

该说明书最终解释权归本公司所有。如您有任何疑问，欢迎致电滨特尔服务热线。

EUMA027_A