

爱惠浦®

因为专业，所以信赖

爱惠浦牌分体式 系列净水器



铭牌粘贴处



生产者：苏州滨特尔水处理有限公司
生产地址：江苏省苏州市苏州新区何山路 371号
邮政编码：215011
服务热线：400-820-6671
网 址：www.pentairwater.cn



微信公众平台

该说明书最终解释权归本公司所有。如您有任何疑问，欢迎致电滨特尔服务热线。

SA30011D-1206001_F

苏州滨特尔水处理有限公司

目 录

欢迎使用	01
开箱检查/产品简介	02
主要部件及特性	03
性能指标及技术参数	03
安装调试须知	04
安装指南	04
使用和操作	07
产品原理图	08
关键部件（核心水处理技术）	08
水处理工艺（工作原理图）	09
维护及保养	10
故障诊断及排除	10
售后服务	11
注意事项	11
保修卡	11

欢迎使用

感谢您选择使用滨特尔爱惠浦牌净水器！

从现在开始，您将体验到由PENTAIR滨特尔提供的洁净、健康的饮水。

在开始使用产品之前，请仔细阅读本手册。

其他说明：滨特尔（PENTAIR）公司的产品、用户手册和包装上如出现标志PENTAIR（滨特尔）、EVERPURE（爱惠浦），都为PENTAIR公司多种注册商标展示，本产品商标名为爱惠浦。

开箱检查

开箱时请对照包装箱中所附的装箱单，检查产品部件是否完整。

装箱单			
序号	部件名称	单位	数量
1	用户手册	本	1
2	L型吊片	片	1
3	前置滤瓶	个	1
4	前置滤瓶滤芯	支	1
5	EVERPURE 滤头	个	1
6	EVERPURE 滤芯	支	1
7	自攻螺丝	个	若干
8	进水三通球阀	个	1
9	3/8"转 1/4"接头	个	1
10	3/8"接头	个	3
11	3/8"管卡	个	3
12	1/4"管卡	个	1
13	1/4"PE 管	米	3
14	3/8"PE 管	米	2
15	合格证	张	1
16			

产品简介

以市政自来水为原水，经爱惠浦牌净水器处理后，出水水质符合《生活饮用水水质处理器卫生安全与功能评价规范——一般水质处理器》（2001）的要求。

主要部件及特性

- 爱惠浦商用套装由前置过滤器和爱惠浦滤芯组成，部件配置均以装箱单为准。
- 部分型号的前置过滤器使用了聚丙烯炭棒复合滤芯，过滤精度为10微米。
并延长爱惠浦主滤芯的使用寿命，具体型号请依据产品部件说明。
- 爱惠浦滤芯为旋转快拆式铝壳滤芯，安装及更换非常方便。

性能指标及技术参数

- 进水要求：符合国家标准的市政自来水。
- 水压要求：建议使用压力0.14-0.35 MPa，禁水锤。

(性能指标及技术参数请参见说明书封底产品铭牌标贴)

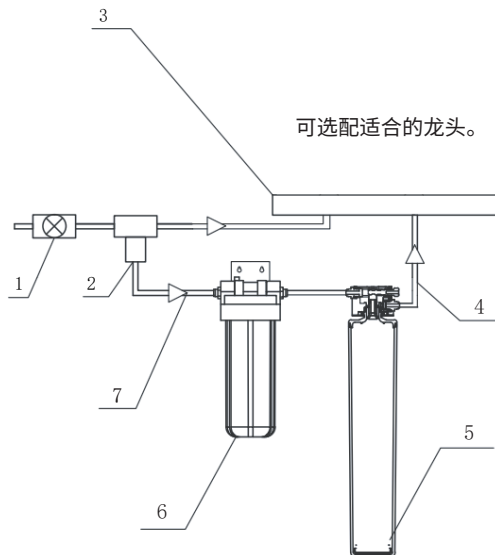
安装调试须知

- 安装空间：选择好适当的安装位置，根据净水器的实际尺寸，四周留有20cm左右的空间以便更换滤芯。
- 安装工具：扳手、生料带、切管刀、螺丝刀、电钻。
- 爱惠浦滤芯及前置过滤器均需垂直固定安装在可支持其工作重量的墙面上，且不可颠倒。
- 安装管线尽可能愈短愈好，且一定要将进出水接头按正确箭头指示方向连接，并确定不渗水。

警告 由于安装过程中需要使用电钻等有危险性的工具，请一定由专业安装人员安装本系统。

安装指南

安装示意图



- 1、前端进水阀门
- 2、进水三通球阀
- 3、台盆
- 4、1/4"软管
- 5、爱惠浦滤芯

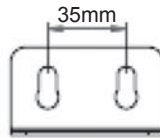
- 6、前置滤芯
- 7、3/8"软管

前期准备

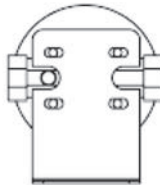
- 用适量生料带缠绕快速接头螺纹，并将快速接头安装到前置滤瓶滤头以及爱惠浦滤头上。前置滤瓶滤头、爱惠浦主滤头进出水口各安装一个3/8"接头(根据滤头上的箭头方向判断进出水口)。
- 关闭前端进水阀门，将三通球阀接入自来水管道，在螺纹连接处适量使用NSF认证的管道粘接剂或特氟隆带（生料带），连接配件时使用扭力扳手以免压力过大损坏组件。将白色 3/8" PE管一端接入三通球阀快速接口并插上蓝色卡子。PE管另一端接入前置滤瓶滤头进水口。

前置滤瓶的安装

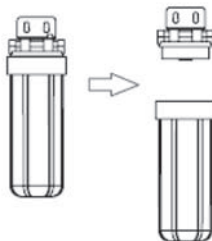
- 用螺丝刀或电钻将附件中的螺钉打入选定墙面上，两颗螺钉间距为35mm(此尺寸为前置滤芯吊片上两孔间距，前置滤芯将通过这两颗螺钉挂在墙壁上)。请尽量保证两者在同一水平线上。



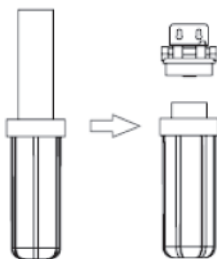
- 用附件中的螺钉将L型吊片与前置滤瓶锁定在一起，并将滤瓶挂在墙上的螺钉上。需要工具十字螺丝刀或者电钻。



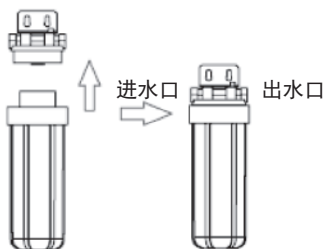
- 用滤瓶扳手顺时针旋转拆下滤瓶外壳。



- 将滤瓶中带塑封的10寸聚丙烯炭棒复合滤芯拆封，插入透明滤瓶底部。注意透明滤瓶底部中央的小柱必须卡进滤芯中部的孔洞。

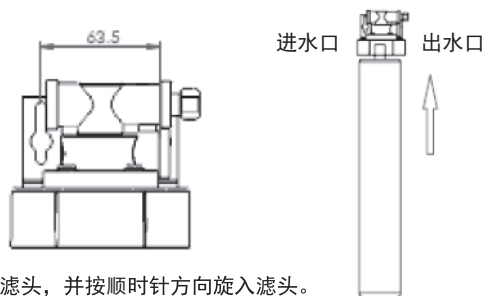


- 缓缓将滤瓶向上移动，直至碰到滤瓶盖螺纹处（此过程中请务必保证聚丙烯炭棒复合滤芯中央孔洞与蓝色滤瓶盖底部中央小柱对齐）。用滤瓶扳手逆时针旋转透明滤瓶，直至锁紧。



爱惠浦滤芯的安装

- 按相同的方法安装爱惠浦滤头，安装尺寸如下图。



- 将爱惠浦滤芯按图示方向往上推入滤头，并按顺时针方向旋入滤头。

警告 注意往上推的时候保持爱惠浦滤芯上的凸出部分与滤头上的凹槽缺口完全对齐。否则可能导致滤芯上的O型圈被挤压变形引起漏水或缩短O型圈寿命。

警告 若安装时发现爱惠浦滤芯O型圈较干燥，可在O型圈表面涂抹一定量食用级润滑油，保证安装及使用顺利进行。

管路连接

- 用切管刀根据实际情况截取3/8"软管。用这些软管分别将进水球阀、前置滤瓶、爱惠浦滤头进水口串接起来。

警告 切管时请务必保证各段管路切口整齐，无飞边毛刺。管路要插入各接头足够深度（推荐将管路插到接头最深处），并卡上蓝色卡片。以上条件若不能同时满足，均有可能导致系统漏水！

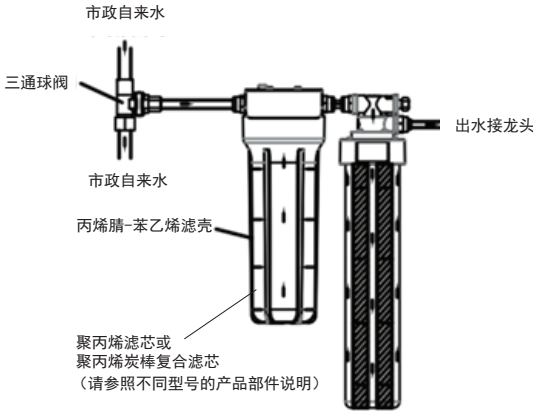
- 根据安装需求截取适当长度1/4"软管，连接爱惠浦滤头出水口到龙头进水口。

警告 切管时请务必保证各段管路切口整齐，无飞边毛刺。管路要插入各接头足够深度，并卡上蓝色卡片。软管连接至水龙头一端必须卡紧并用水龙头自带的螺帽锁紧。以上条件若不能同时满足，均有可能导致系统漏水。

使用和操作

- 新安装的净水器应冲洗直至水清为止（约30分钟），以使滤芯“活化”并排出滤芯及管线中的空气，以得到最佳的过滤效果，并延长滤芯的使用寿命。
- 滤芯停用2天以上，应先排水冲洗再使用。
- 不要长期停用净水器，这样可能引起滤芯提前失效。

产品原理图



主滤芯（复合滤芯或活性炭纤维滤芯）

关键部件（核心水处理技术）

型号	聚丙烯-苯乙烯滤壳 聚丙烯滤芯 精度1μm	复合滤芯	饮用水接头	备注
爱惠浦牌Coldrink1-2DC型净水器	Φ65mm, 1支	φ80mm×258mm, 1支	1个	复合滤芯 (内置PE金属滤壳+ 载银粉末活性炭+ 微滤膜组件 精度: 0.5μm)
爱惠浦牌Coldrink1-4DC型净水器	Φ65mm, 1支	φ80mm×374mm, 1支	1个	
爱惠浦牌Coldrink1-MC ² 型净水器	Φ65mm, 1支	φ80mm×525mm, 1支	1个	
爱惠浦牌Insurice Single PF-OCS ² 型净水器	Φ65mm, 1支	φ80mm×258mm, 1支	1个	复合滤芯 (内置PE金属滤壳+ 载银粉末活性炭+ 微滤膜组件 精度: 0.5μm +磷酸盐)
爱惠浦牌Insurice Single PF-BH ² 型净水器	Φ65mm, 1支	φ80mm×372mm, 1支	1个	
爱惠浦牌Insurice Single PF-MH ² 型净水器	Φ65mm, 1支	φ80mm×525mm, 1支	1个	
爱惠浦牌Coldrink 1-Microguard PRO4 ^{Plus} 型净水器	Φ65mm, 1支	φ80mm×374mm, 1支	1个	复合滤芯 (内置PE金属滤壳+活性炭纤维滤芯+中空纤维组件 孔径: 0.15μm)
爱惠浦牌Insurice Single OW4 ^{Plus} 型净水器	Φ62mm, 1支	φ80mm×378mm, 1支	1个	复合滤芯 (内置PE金属滤壳+滤铅粉末活性炭+KDF+微滤膜组件 精度: 0.5μm)
爱惠浦牌Insurice Single-4K ^{Plus} 型净水器	Φ62mm, 1支	φ80mm×385mm, 1支	1个	复合滤芯 (内置PE金属滤壳+粉末活性炭+KDF+微滤膜组件 精度: 0.5μm)

型号	丙烯腈-苯乙烯滤壳 聚丙烯炭棒复合滤芯 精度10μm (Φ69)	活性炭纤维滤芯	饮用水接头	备注
爱惠浦牌Coldrink1-2FC型净水器	1支	φ80mm×261mm, 1支	1个	活性炭纤维滤芯 (内置PE金属 滤壳+载银活性炭纤维 滤芯 精度: 0.5μm)
爱惠浦牌Coldrink1-4FC型净水器	1支	φ80mm×374mm, 1支	1个	
爱惠浦牌Coldrink1-7FC型净水器	1支	φ80mm×526mm, 1支	1个	
爱惠浦牌Insurice Single PF-2FC-5型净水器	1支	φ80mm×261mm, 1支	1个	活性炭纤维滤芯 (内置PE金属 滤壳+载银活性炭纤维 滤芯 精度: 0.5μm +磷酸盐)
爱惠浦牌Insurice Single PF-4FC-5型净水器	1支	φ80mm×374mm, 1支	1个	
爱惠浦牌Insurice Single PF-7FC-5型净水器	1支	φ80mm×526mm, 1支	1个	

型号	聚丙烯滤芯 精度5μm	复合滤芯	饮用水接头	备注
爱惠浦牌Coldrink System 1-Microguard PRO4型净水器	Φ62mm, 1支	φ80mm×374mm, 1支	1个	复合滤芯 (内置PE金属 滤壳+活性炭纤维滤芯 +中空纤维组件 孔径: 0.15μm)
爱惠浦牌Insurice PF Single -i500 ² 型净水器	Φ62mm, 1支	φ80mm×374mm, 1支	1个	复合滤芯 (内置PE金属 滤壳+载银粉末活性炭+ 微滤膜组件 精度: 0.5μm +磷酸盐)
爱惠浦牌Insurice PF Single -i2000 ² 型净水器	Φ62mm, 1支	φ80mm×525mm, 1支	1个	
爱惠浦牌Insurice PF Single -i4000 ² 型净水器	Φ62mm, 1支	φ80mm×635mm, 1支	1个	

水处理工艺 (工作原理图)

型号名称	水处理工艺
爱惠浦牌Insurice Single PF-OCS ² 型净水器	市政自来水→聚丙烯滤芯→复合滤芯 (磷酸盐+载银粉末活性炭→微滤膜组件) →净水
爱惠浦牌Insurice Single PF-MH ² 型净水器	市政自来水→聚丙烯滤芯→复合滤芯 (磷酸盐+载银粉末活性炭→微滤膜组件) →净水
爱惠浦牌Insurice Single PF-BH ² 型净水器	市政自来水→聚丙烯滤芯→复合滤芯 (磷酸盐+载银粉末活性炭→微滤膜组件) →净水
爱惠浦牌Insurice PF Single -i2000 ² 型净水器	市政自来水→聚丙烯滤芯→复合滤芯 (磷酸盐+载银粉末活性炭→微滤膜组件) →净水
爱惠浦牌Insurice Single OW4 ^{Plus} 型净水器	市政自来水→聚丙烯滤芯→复合滤芯 (滤铅粉末活性炭+KDF→微滤膜组件) →净水
爱惠浦牌Coldrink1-MC ² 型净水器	市政自来水→聚丙烯滤芯→复合滤芯 (载银粉末活性炭→微滤膜组件) →净水
爱惠浦牌Coldrink1-2DC型净水器	市政自来水→聚丙烯滤芯→复合滤芯 (载银粉末活性炭→微滤膜组件) →净水
爱惠浦牌Coldrink1-4DC型净水器	市政自来水→聚丙烯滤芯→复合滤芯 (载银粉末活性炭→微滤膜组件) →净水
爱惠浦牌Insurice PF Single -i4000 ² 型净水器	市政自来水→聚丙烯滤芯→复合滤芯 (磷酸盐+载银粉末活性炭→微滤膜组件) →净水

型号名称	水处理工艺
爱惠浦牌Coldrink System 1-Microguard PRO4型净水器	市政自来水→聚丙烯滤芯→复合滤芯（活性炭纤维滤芯→中空纤维组件）→净水
爱惠浦牌Coldrink 1-Microguard PRO4 ^{Plus} 型净水器	市政自来水→聚丙烯滤芯→复合滤芯（活性炭纤维滤芯→中空纤维组件）→净水
爱惠浦牌Insurice Single 4K ^{Plus} 型净水器	市政自来水→聚丙烯滤芯→复合滤芯（粉末活性炭+KDF→微滤膜组件）→净水
爱惠浦牌Insurice PF Single-1500 ² 型净水器	市政自来水→聚丙烯滤芯→复合滤芯（磷酸盐+载银粉末活性炭→微滤膜组件）→净水
爱惠浦牌Coldrink1-2FC型净水器	市政自来水→聚丙烯炭棒复合滤芯→载银活性炭纤维滤芯→净水
爱惠浦牌Insurice Single PF-2FC-S型净水器	市政自来水→聚丙烯炭棒复合滤芯→磷酸盐+载银活性炭纤维滤芯→净水
爱惠浦牌Coldrink1-4FC型净水器	市政自来水→聚丙烯炭棒复合滤芯→载银活性炭纤维滤芯→净水
爱惠浦牌Insurice Single PF-4FC-S型净水器	市政自来水→聚丙烯炭棒复合滤芯→磷酸盐+载银活性炭纤维滤芯→净水
爱惠浦牌Coldrink1-7FC型净水器	市政自来水→聚丙烯炭棒复合滤芯→载银活性炭纤维滤芯→净水
爱惠浦牌Insurice Single PF-7FC-S型净水器	市政自来水→聚丙烯炭棒复合滤芯→磷酸盐+载银活性炭纤维滤芯→净水

维护及保养

- 当爱惠浦滤芯已饱和，滤芯的出水流量会变得很小或是滤出的水有异味，此时即应更换滤芯。
- 更换时间则根据当地的水质情况及净水器的使用量而定,时间将视不同地区的水质情况而有所不同，即不同的地区可能饱和的先后也将不同。一般建议每6-12个月更换一次爱惠浦主滤芯。
- 爱惠浦滤芯或前置过滤器表面如有污(油)渍，不可用酒精、香蕉水等化学试剂擦洗，只需用潮湿洁净的毛巾擦拭即可。
- 前置过滤器的滤芯建议聚丙烯滤芯每3个月更换一次，聚丙烯炭棒复合滤芯每6-12个月更换一次，以维护并延长爱惠浦滤芯的使用寿命。

故障诊断及排除

问题	可能的原因	解决方案
出水浑浊	1、进水水源污染 2、滤芯冲洗不够 3、长期未使用 4、爱惠浦滤芯损坏	1、暂停使用 2、排水几分钟后再使用 3、更换滤芯 4、更换爱惠浦滤芯
出水有异味	1、爱惠浦滤芯饱和及失效、故障失效	1、更换爱惠浦滤芯
出水不稳定	1、进水水压不足 2、进水水压稳定	1、安装增压泵及稳压器 2、安装稳压器
出水不足	1、滤芯堵塞/饱和及失效 2、进水水压过低	1、更换前置滤芯，更换爱惠浦滤芯 2、安装增压泵及稳压器

售后服务

- 安装及换芯服务须由专业服务人员进行。
- 当工作人员服务完毕，请您检查服务卡内容是否完整，服务内容是否一致。
- 保存好保修卡，填写并按要求寄回回持联，以便为您提供更好的服务。
- 若您对服务商的工作不满意，请您拨打客户投诉电话：400-820-6671，您也可以发邮件到 China.Water@PENTAIR.COM 投诉。

注意事项

- 请务必确认安装妥当，否则若发生渗水，将可能会在净水器滤头及外壳部分产生白色粉末状的水垢（这些物质并非由滤芯造成！）。
- 按照使用操作及维修保养要求使用净水器，否则将无法保证过滤质量与滤芯的寿命。
- 请勿将净水器安装在火源附近或户外，以免过热或冬天过冷结冰，损坏净水器滤芯。
- 晚间或者外出请关闭进水球阀开关，以防意外。
- 定期检测是否有意外渗漏等，并及时维修。
- 进水水压必须保证在0.14-0.35MPa 范围内。

保修卡



售后服务条款

- 1、用户应保存好购机发票/产品保修卡，作为售后服务依据。如无法出示保修卡和有效购买发票的，本公司将不予提供相应服务。
- 2、由爱惠浦授权服务经销商上门为用户提供安装、维护、维修服务。
- 3、保修期为 1 年，自有效购买发票注明的日期起计算。在保修期内，如出现产品质量问题，当地经销商或服务商负责提供免费保修服务；超过保修期的，经销商或服务商将收取相应的维修费用。如果联系不上经销商或服务商，请拨打爱惠浦服务电话 400-820-6671。
- 4、以下情况将不享受我司提供的保修服务：
 - 非本公司授权的专业人员安装；
 - 用户未按照使用说明书所述正常方式操作造成的产品故障或损坏；
 - 用户私自修理或改动设备所造成的故障或损坏；
 - 任何不可抗力(包括但不限于火灾、水灾、地震、雷击等自然灾害)所造成的故障或损坏；
 - 任何人为因素(包括但不限于摔坏、撞击等)所造成的故障或损坏；
 - 无法出示保修卡、购机发票或发票上内容有涂改；

- 使用未经本公司认可的部件造成的一切问题。
- 5、保修期内为用户维修设备后更换下来的旧零件均将由滨特尔公司无偿收回。
 - 6、商用水处理设备中的所有滤芯滤料等耗材不享受免费保修服务。
 - 7、边远地区如需到现场实行保修服务时，我司将收取一定的服务费用。
 - 8、上述售后服务条款仅适用于中国大陆地区。

----- (虚线)



200052

上海市延安西路1118号龙之梦大厦19楼

滨特尔水处理有限公司商用服务部 收

用户信息反馈联

▲请沿虚线剪下此回执并放入信封寄回上述地址

