

愛惠浦®

因为专业，所以信赖

双联款净水器用户手册

用户必读

用户必须严格按照本手册所阐述的安装规范，请专业人员安装，并按照本手册中的使用方法使用净水器。否则，对于一切因未按照手册规定安装、使用本机而造成的净水器损坏或漏水造成的财产损失，本公司恕不承担任何经济 and 法律责任。

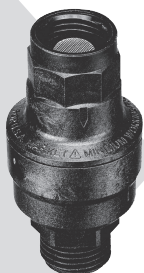
- 定期检查净水器及水管配件看是否漏水，避免漏水而造成的财物损失。
- 需使用苏州滨特尔水处理有限公司所审定的更换部件，使用非授权的部件或附件所引起的问题、造成性能的降低或财物的损失均不包括在厂商有限担保范围之内。
- 本净水器的维护保养、滤芯组件更换为有偿服务。
- 如果您对本净水器的安装、使用及维护方面仍有不解的问题，请拨打全国服务热线：400-820-6671。
- 请务必妥善保管本用户手册，以备售后使用。

上述条款解释权归苏州滨特尔水处理有限公司所有。

产品推荐

尊敬的客户，

诚意推荐您选购爱惠浦漏水保护器套件，在突发漏水事故中，漏水保护器能有效地阻止水流，防止用户财产严重受损受淹。



漏水保护器
料号：EV950305



复位器
料号：EV950325



安装支架
料号：EV311840



饮用水紫外线消毒器
料号：2GPM, SA30043
6GPM, SA30044



增压器
料号：2 加仑：804-056
6 加仑：804-036

如果水质细菌超标，建议在用水终端前选配安装爱惠浦饮用水紫外线消毒器。

如果进水水压低于0.2MPa，建议在净水器前选配安装爱惠浦水增压系统。

如需订购，敬请联系当地经销商/服务商，也可拨打服务热线 400-820-6671 咨询更多的产品信息，欢迎您登录爱惠浦官方网站 www.everpurechina.com.cn 查阅。

目 录

开箱检查	01
产品简介	06
性能指标及技术参数	07
安装指南	08
故障诊断及排除	17
售后服务	18
注意事项	18
主要部件及特性	19
保修卡	20
维修记录	21
爱惠浦新版防伪标识说明	23

欢迎使用

感谢您选择使用爱惠浦双联款净水器！

从现在开始，您将体验到由爱惠浦提供的洁净、健康的饮水。

在开始使用产品之前，请仔细阅读本手册。

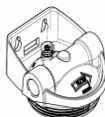
其他说明：滨特尔（PENTAIR）公司的产品、用户手册和包装上如出现标志PENTAIR(滨特尔)、EVERPURE(爱惠浦)，都为PENTAIR公司多种注册商标展示，本产品商标名为爱惠浦。

开箱检查

主要部件:



1. 前置滤头(盖子)
适用于A类系统



2. 前置滤头(盖子)
适用于B类和C类系统



3. 前置滤瓶
(仅适于 A 类系统)



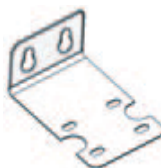
3. 前置滤瓶
(仅适用于 B 类和 C 类系统)



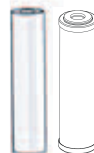
4. 前置 O 型密封圈



5. 前置滤瓶专用扳手



6. L 型吊片
适用于A类系统



7. 前置滤芯

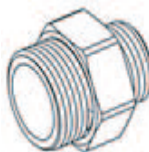


用户手册

8. 用户手册



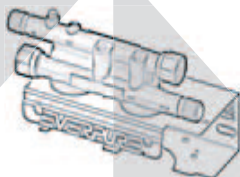
9. 自攻螺丝
B类C类系统包含美固钉



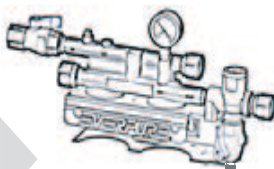
10/14. 管接头



11/12/13/15/16. 不锈
钢软管



17. 爱惠浦滤头(饮用水接头)
(仅适于 A 类系统)



17. 爱惠浦滤头(饮用水接头)
(仅适用于 B 类和 C 类系统)



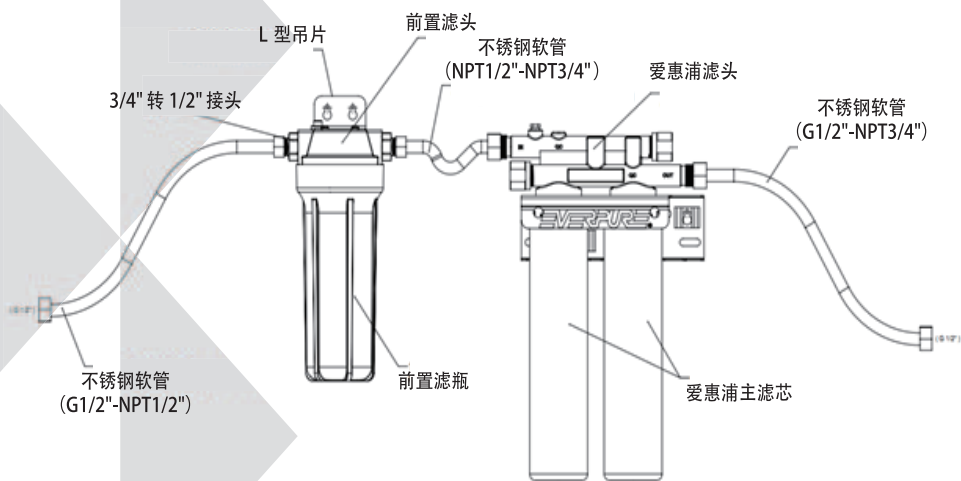
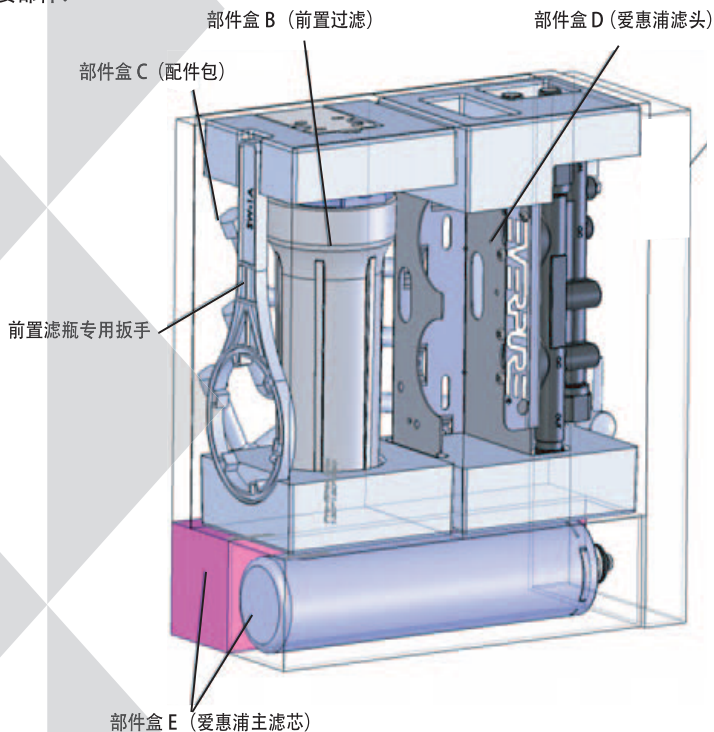
18. 爱惠浦主滤芯

开箱时请对照装箱单，检查产品部件是否齐全。

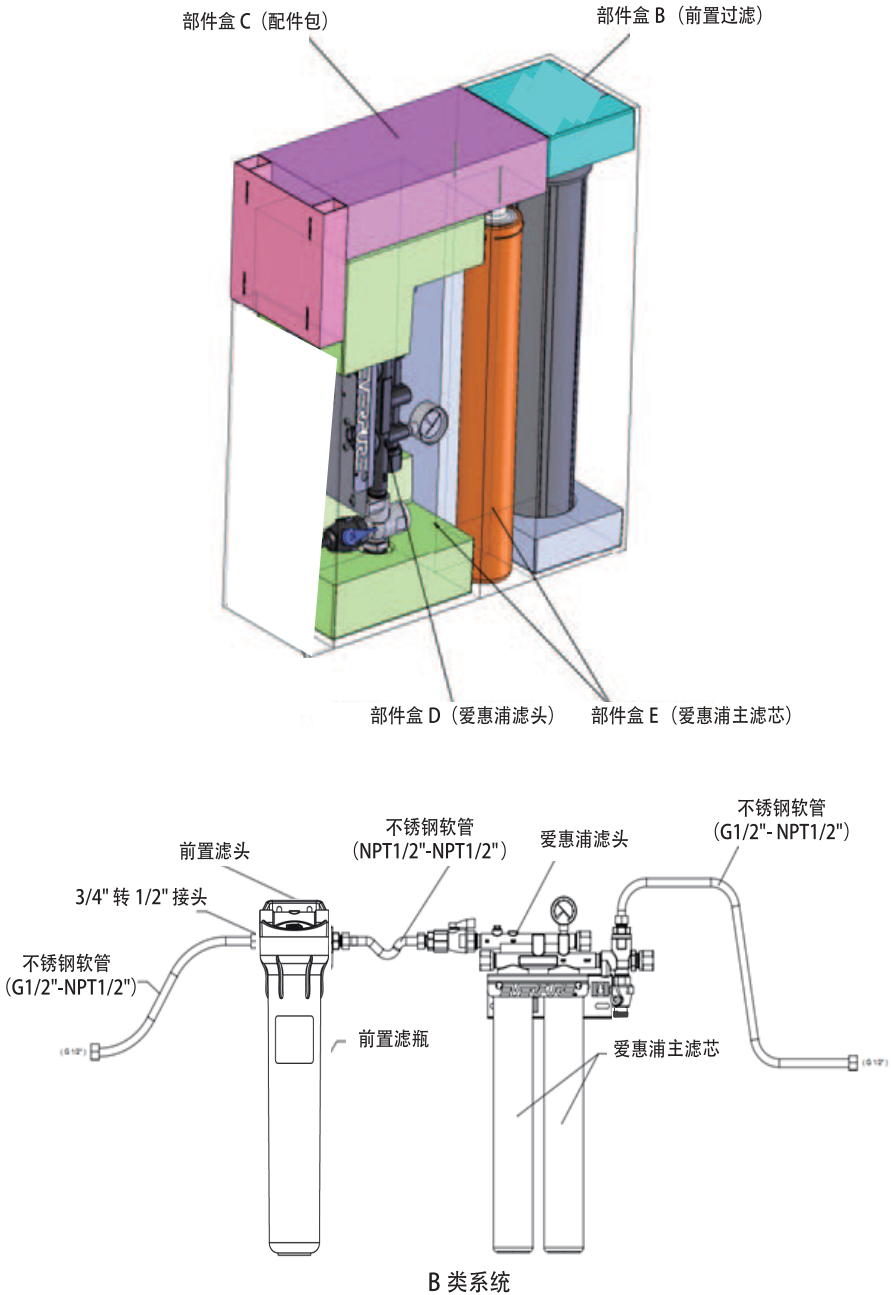
装箱单					
序号	部件盒编号	部件名称		单位	数量
1					
2	B (A类系统) D (B类和C类系统)	前置滤头		个	1
3	B	前置滤瓶		个	1
4	B	前置O型密封圈		个	1
5	B (A类系统) D (B类和C类系统)	前置滤瓶专用扳手		个	1
6	B (仅适于A类系统)	L型吊片		片	1
7	B	前置滤芯		支	1
8	C	用户手册		本	1
9	C	自攻螺丝		个	8
10	D	适用于 A类系统	3/4" 转 1/2" 管接头	个	2
11	C		不锈钢软管 (G1/2" -NPT1/2")	条	1
12	C		不锈钢软管 (NPT1/2" -NPT3/4")	条	1
13	C		不锈钢软管 (G1/2" -NPT3/4")	条	1
14	C	适用于 B类和C类 系统	3/4" 转 1/2" 管接头	个	3
15	C		不锈钢软管 (G1/2" -NPT1/2")	条	2
16	C		不锈钢软管 (NPT1/2" -NPT1/2")	条	1
17	D	爱惠浦滤头		个	1
18	E	爱惠浦主滤芯		支	2

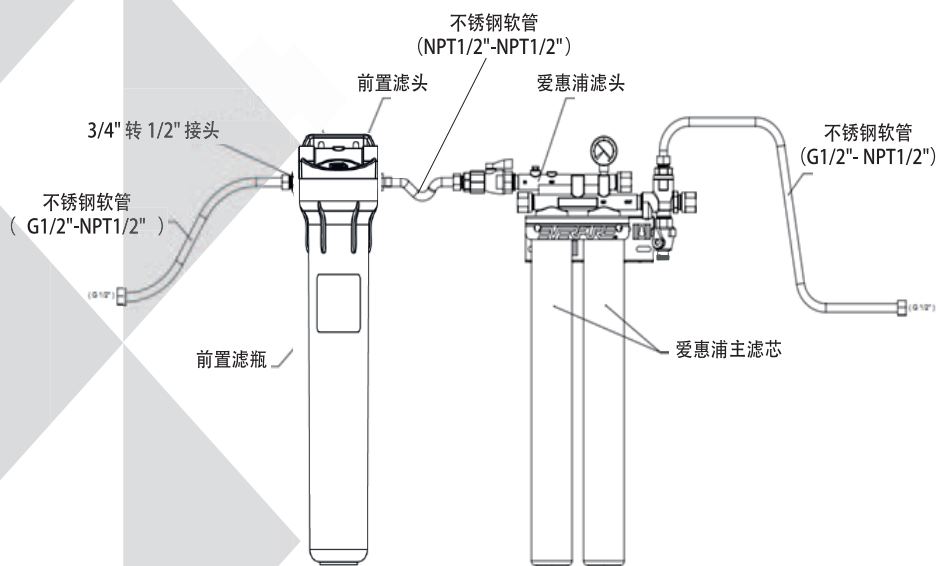
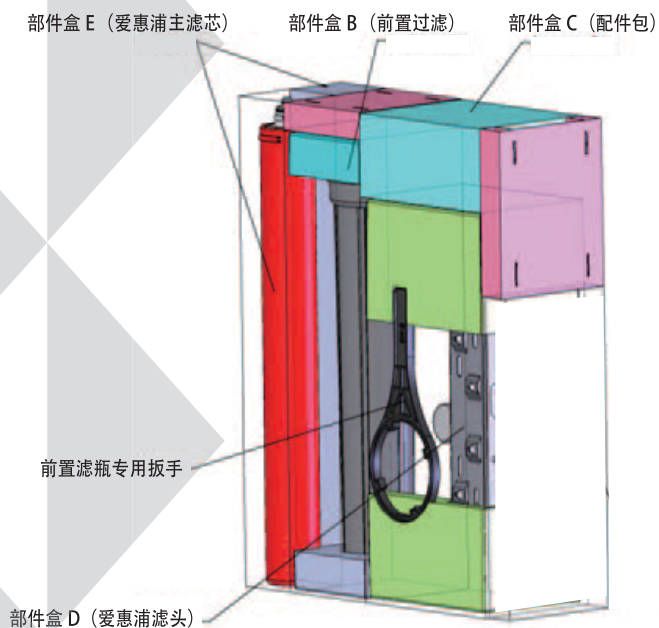
*SA30077W不含部件A赠品龙头

主要部件:



A 类系统





C 类系统

产品简介

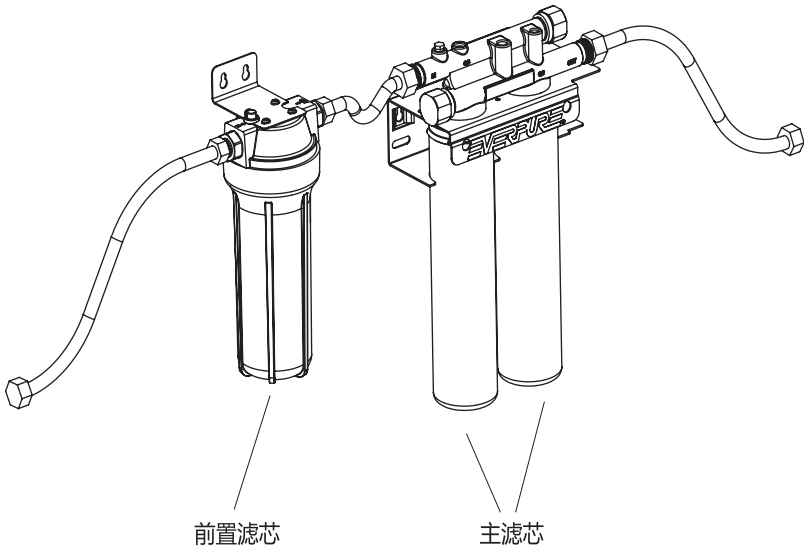
经爱惠浦牌净水器处理后，出水水质符合《生活饮用水水质处理器卫生安全与功能评价规范—一般水质处理器》（2001）的要求。

该系列净水器以“市政自来水”为原水，适用于饮品店、酒店、宾馆、饭店等场所的饮用水净化处理。

首次使用或长期停用后恢复使用时进行冲洗至水清为止（约30分钟），定期更换滤芯。

水处理工艺(工作原理图)

爱惠浦牌Coldrink2-4DC型净水器	
爱惠浦牌Coldrink2-MC ² 型净水器	市政自来水→聚丙烯滤芯→复合滤芯（载银粉末活性炭→微滤膜组件）→净水
爱惠浦牌Coldrink2-XC ² 型净水器	
爱惠浦牌Insurice Twin PF-BH ² 型净水器	市政自来水→聚丙烯滤芯→复合滤芯（磷酸盐+载银粉末活性炭→微滤膜组件）→净水
爱惠浦牌Insurice Twin PF-MH ² 型净水器	
爱惠浦牌Coldrink2-4FC型净水器	市政自来水→聚丙烯炭棒复合滤芯→载银活性炭纤维滤芯→净水
爱惠浦牌Coldrink2-7FC型净水器	
爱惠浦牌Insurice Twin PF-4FC-S型净水器	市政自来水→聚丙烯炭棒复合滤芯→磷酸盐+载银活性炭纤维滤芯→净水
爱惠浦牌Insurice Twin PF-7FC-S型净水器	



性能指标及技术参数

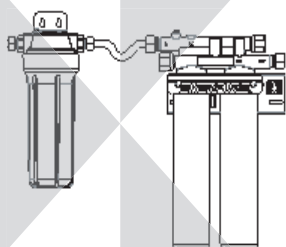


图 1 - A类系统

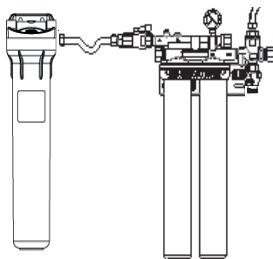


图 2 - B类系统

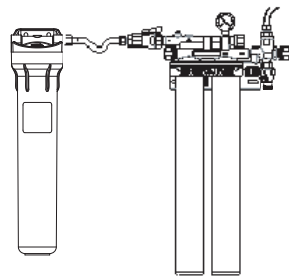


图 3 - C类系统

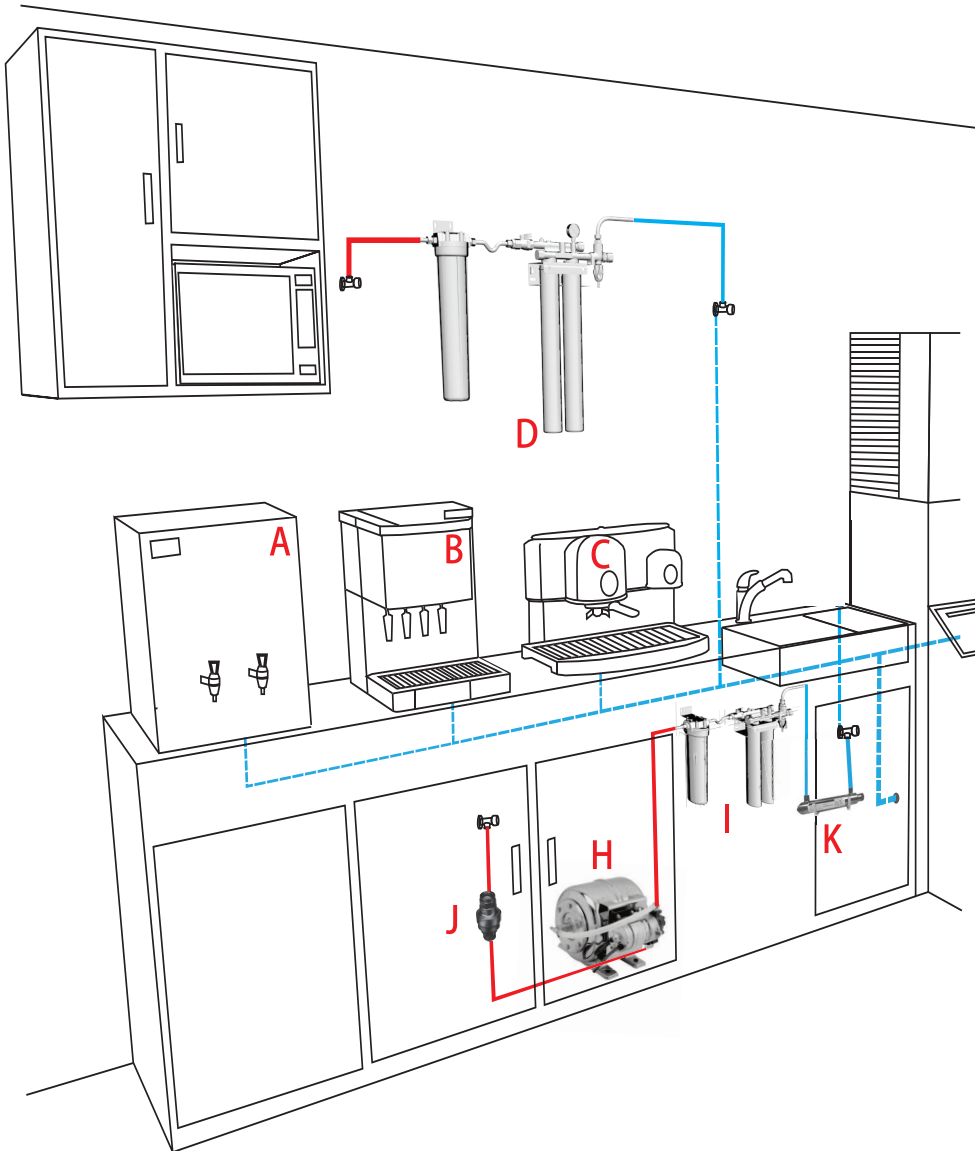
- 进水要求：符合国家标准的市政自来水
- 水压要求：建议使用压力0.14~0.35MPa，不可有水锤

A类系统	爱惠浦牌Coldrink2-4DC型净水器
	爱惠浦牌Coldrink2-4FC型净水器
	爱惠浦牌Insurice Twin PF-BH ² 型净水器
	爱惠浦牌Insurice Twin PF-4FC-S型净水器
B类系统	爱惠浦牌Coldrink2-MC ² 型净水器
	爱惠浦牌Coldrink2-7FC型净水器
	爱惠浦牌Insurice Twin PF-MH ² 型净水器
	爱惠浦牌Insurice Twin PF-7FC-S型净水器
C类系统	爱惠浦牌Coldrink2-XC ² 型净水器

(性能指标及技术参数请参见说明书封底产品铭牌标贴)

安装指南

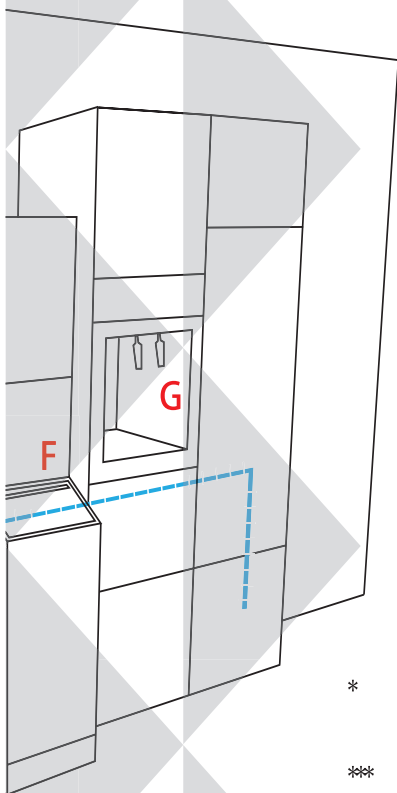
爱惠浦净水系统双联款家族



爱惠浦®

因为专业，所以信赖

- A. 开水器
 - B. 饮料汽水机
 - C. 咖啡机
 - D.* 壁挂式滤水系统 (B类)
 - F. 制冰机
 - G. 智能冰箱
 - H.*** 水增压系统
 - I.* 厨下式滤水系统 (A类)
 - J.**** 漏水保护器
 - K.***** 紫外线水质消毒器
- 净化水管路
- - - 隐藏净水管路
— 未净化市政自来水管路



* 注：爱惠浦套装机双联款系统“D”或“I”根据不同型号做相应的选择，具体请咨询滨特尔专业人员

*** 注：客户可根据进水压力情况，选配水增压系统“H”

**** 注：客户可根据需要，选配漏水保护器“J”

***** 注：客户可根据水质细菌情况，选配紫外线杀菌灯“K”

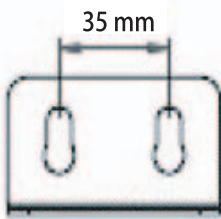
安装须知

1. 选择一个能够支持系统运行总重量的承重墙位置安装，系统运行重量如下：
 - A类系统 - 12.0 kg
 - B类系统 - 15.7 kg
 - C类系统 - 17.2 kg
2. 安装位置需满足以下条件：
 - 根据净水器的实际尺寸，四周需留有 20cm 左右的空间，以便连接进 / 出水管，和保证滤芯安装更换方便。
 - 爱惠浦净水器须垂直固定安装在可支持其运行重量的墙面上，且不可颠倒。
3. 安装工具：扳手、扭力扳手、电钻、螺丝刀、生料带。
4. 一定要将进出水接头按正确箭头指示方向连接，并确定不渗水。

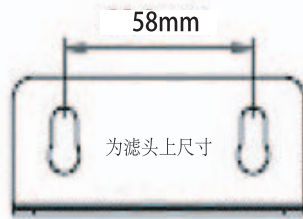
⚠ 注意 由于安装过程中需要使用电钻等有危险性的工具，请一定由专业安装人员安装本系统。

安装步骤

1. 根据 L 型吊片上两孔间距，用螺丝刀或电钻将附件中的两颗螺钉打入选定墙面上，请尽量保证两者在同一水平线上。

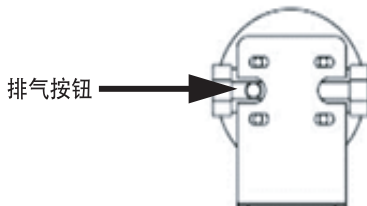


适用于 A 类系统

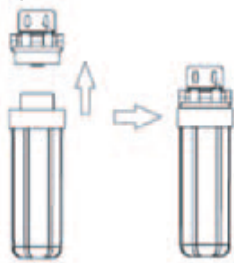


适用于 B 类 / C 类系统

2. 用附件中的四颗螺钉将 L 型吊片与前置滤头锁定在一起，并将滤头挂在墙上的螺钉上，需要工具十字螺丝刀或者电钻。

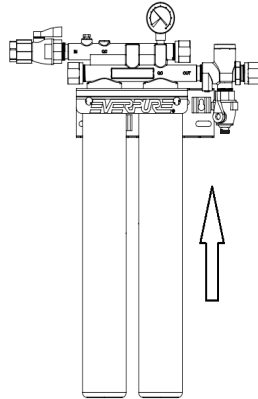


3. 如有需要可用优质润滑剂对前置滤瓶上的 O 形圈进行充分润滑；将拆封后的前置滤芯插入前置滤瓶底部，注意透明滤瓶底部中央的小柱必须卡进滤芯中部的孔洞。使用滤瓶专用扳手把滤瓶旋紧到滤头上。

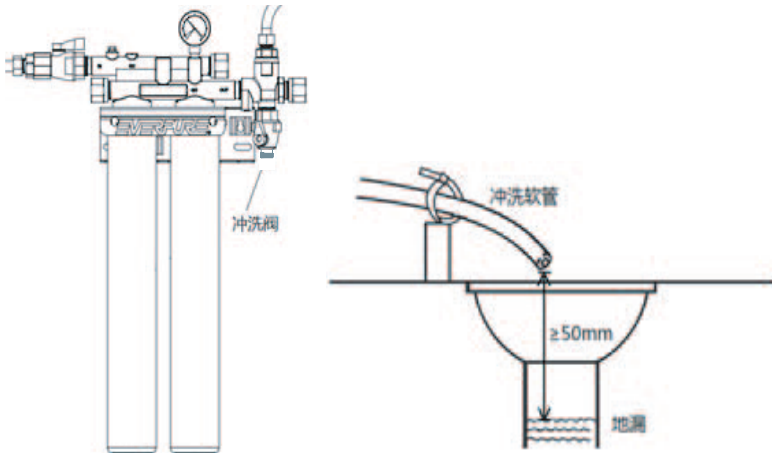


4. 根据爱惠浦滤头上的安装孔，在承重墙上打孔，将爱惠浦滤头牢固地固定在墙上。请尽量保证前置滤头与爱惠浦滤头处在同一水平线上。安装尺寸参见图 1~ 图 3。
5. 使用不锈钢软管将系统出水口与净水水管相接，将前置滤头出水口与爱惠浦滤头进水口连接。在连接处使用 NSF 认证的管道粘接剂或特氟隆带，连接配件时使用扭力扳手以免压力过大损坏组件。
6. 进水口安装要求：需在进水口前安装手动阀门，以便日常系统维护。
7. 使用不锈钢软管（G1/2蓝盖-NPT1/2白盖内螺纹）将系统与进水阀门连接。（保持系统进水阀门关闭）

9. 根据爱惠浦主滤芯上标签方向或滤芯更换说明插图指示，将活性炭滤芯往上插入滤头，并按逆时针方向旋入滤头。



10. 对于 B 型和 C 型系统，冲洗阀应接入软管以便滤芯冲洗。请使用 3/8" 软管连接冲洗阀出水口，并用喉箍箍紧，软管另一端接入地漏，管口应离地漏污水面至少 50mm 以上，以防虹吸。



11. 打开系统进水阀门，关闭所有净水用水点，按下前置滤头顶部排气按钮，直至有水流溢出后松开，检查系统是否有渗漏。
12. 打开冲洗阀或水龙头（赠品），用最大流速的水对滤芯冲洗30分钟，从而使滤芯“活化”并排出滤芯及管线中的空气，以得到最佳的过滤效果，保证最佳滤芯使用寿命。详见说明书图示。

13. 冲洗活化后，关闭冲洗阀或龙头。至此，系统可以正常运行。


 **注意** 请查阅当地法律规定及管理条例。系统进水必须是市政自来水。

滤芯更换说明


当前置滤芯过脏时（通过视觉观察或查看水流量），需要换前置滤芯。滤芯表面变成土黄色，或使用时间已达三个月，或系统出水量明显变少，则需要更换前置滤芯，以维护并延长爱惠浦主滤芯的使用寿命。若系统进水水质比较差时，请视实际情况减少前置滤芯使用寿命，提高更换频率。

当爱惠浦主滤芯达到额定过水量、水流量变得很小或是滤出的水有异味，需更换滤芯，请根据滤芯附带的更换说明更换滤芯。或者进水水质较差或使用水量较大时，则需视实际情况提高更换频率。在同一系统上的所有爱惠浦活性炭滤芯需同时更换。

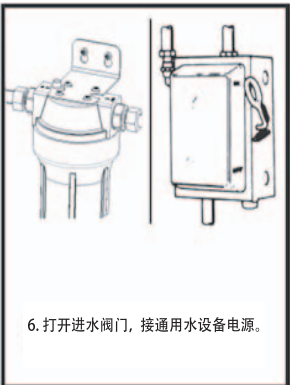
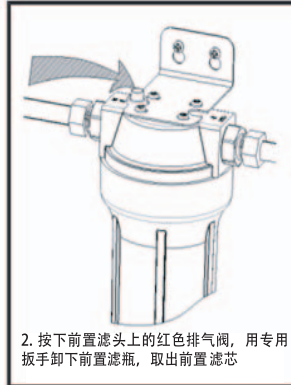
安装系统压力表可快速、简单地判断滤芯是否需更换。系统出水压力表可监测动态（水流）和静态（管路）压力。当系统运行时压力表指针指示红色区域，而在停止运行一段时间后压力表指针指示足够压力时，则表明需要更换滤芯。在系统下一运行期间，观察压力表，如果压力表指示适宜压力，可认为只是由于进水压力波动造成暂时的低压状况，如果低压状况不是外部原因导致，需首先检查/更换前置滤芯，如果低压状况未有改善，则需更换爱惠浦主滤芯。完整的滤芯更换说明请参见滤芯包装标签。

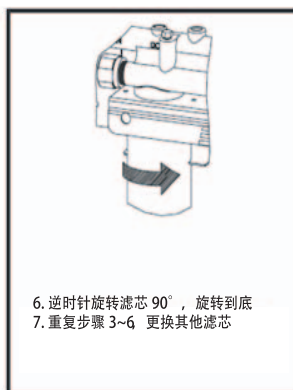
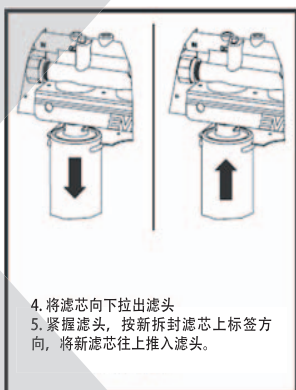
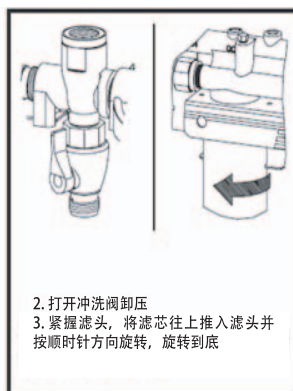
 **注意** 冲洗和活化
所有含活性炭滤芯在第一次使用前必须以最大水量冲洗30分钟，以保证净水效果和滤芯最长使用寿命。
每次安装或更换滤芯后，在系统使用前必须对滤芯进行冲洗活化！
滤芯停用2天以上，应先排水冲洗再使用。

在使用新的滤芯时，如正确冲洗活化滤芯后系统压力异常，可能是原水压力不在系统运行水压正常范围内或进水管异常。对于此类情况，应调整进水压力以保证最佳滤芯寿命。

 **注意** 爱惠浦主滤芯或前置过滤器表面如有污（油）渍，不可用酒精、香蕉水等化学试剂擦洗，只需用潮湿洁净的毛巾擦拭即可。

前置滤芯更换步骤（实物与图例可能存在差异，请以实物为准）：





产品安装图

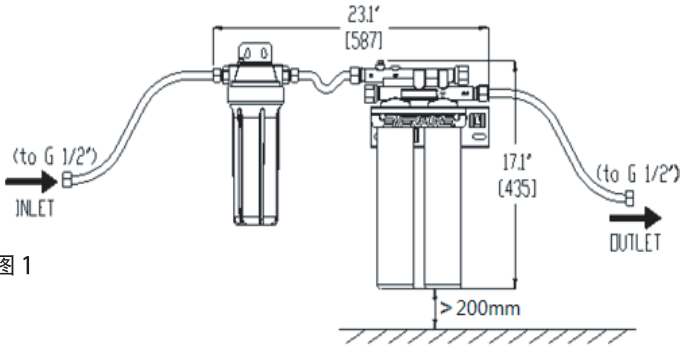


图 1

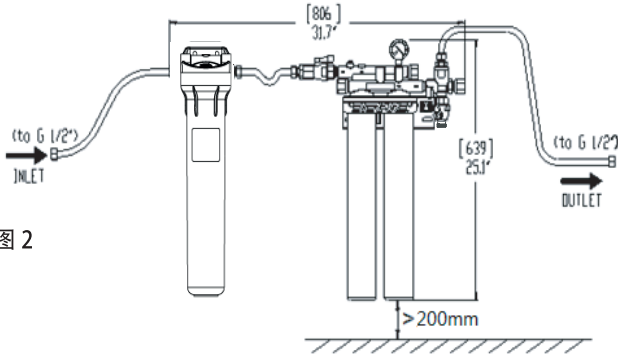


图 2

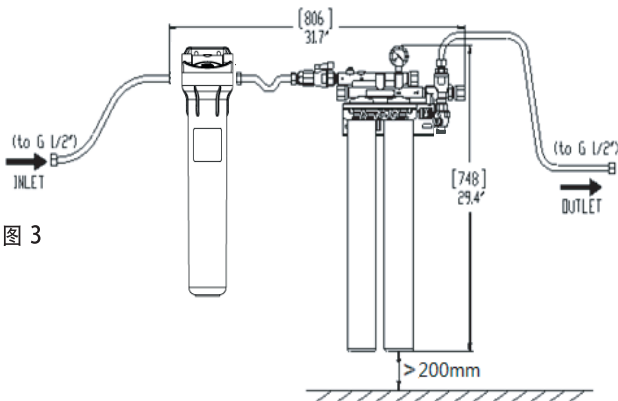
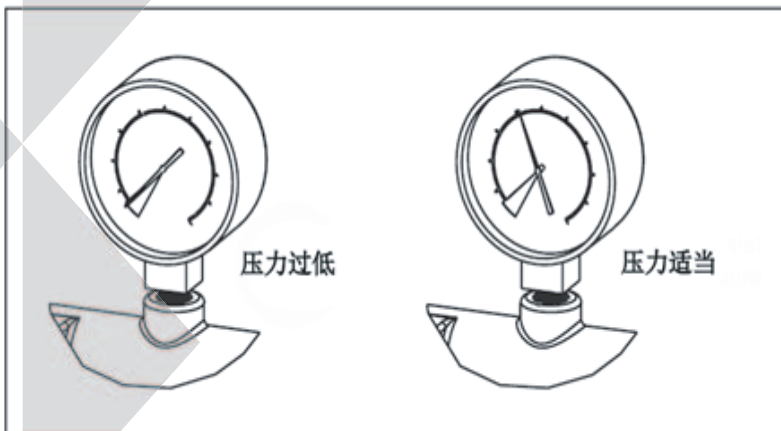


图 3

注意 爱惠浦主滤芯或前置过滤器表面如有污（油）渍，不可用酒精、香蕉水等化学试剂擦洗，只需用潮湿洁净的毛巾擦拭即可。



替换部件

如需替换滤芯或系统维修备件请您联系当地爱惠浦经销商

故障诊断及排除

问题	可能原因	解决方案
出水浑浊	<ol style="list-style-type: none"> 1. 进水水源污染 2. 滤芯冲洗不够 3. 长期未使用 4. 爱惠浦主滤芯损坏 	<ol style="list-style-type: none"> 1. 暂停使用 2. 排水几分钟后再次使用 3. 更换滤芯 4. 更换爱惠浦主滤芯
出水有异味	<ol style="list-style-type: none"> 1. 爱惠浦主滤芯饱和失效、故障失效 	<ol style="list-style-type: none"> 1. 更换爱惠浦主滤芯
出水不稳定	<ol style="list-style-type: none"> 1. 进水水压不足 2. 进水水压不稳定 	<ol style="list-style-type: none"> 1. 安装增压泵及稳压器 2. 安装稳压器
出水不足	<ol style="list-style-type: none"> 1. 滤芯堵塞 / 饱和失效 2. 进水水压过低 	<ol style="list-style-type: none"> 1. 更换前置滤芯，更换爱惠浦主滤芯 2. 安装增压泵及稳压器

售后服务

- 安装及换芯服务须由专业服务人员进行。
- 保存好保修卡，填写并按要求寄回回持联，以便为您提供更好的服务。
- 请务必妥善保存好购机发票、产品保修卡以及本手册末页条形码/防伪标签，以备售后使用。
- 若您对服务商的工作不满意，请您拨打客户投诉电话400-820-6671，您也可以发邮件到 China.Water@PENTAIR.COM 投诉。

注意事项

- 请务必确认安装妥当，否则若发生渗水，将可能会在净水器滤头及外壳部分产生结晶状物体（这些物体并非由滤芯造成！）。
- 按照使用操作及维修保养要求使用净水器，否则将无法保证过滤质量与滤芯的寿命。
- 请勿将净水器安装在火源附近或户外，以免过热或冬天过冷结冰，损坏净水器滤芯；进水水压必须保证在 0.14~0.35MPa 范围内。
- 晚间或者外出请关闭进水开关，以防意外。
- 定期检测是否有意外渗漏等，并及时保修。

主要部件及特性

- 爱惠浦双联款净水器主要特性是大流量、大处理量，能满足客户更多的需求。
- 爱惠浦双联款净水器是由前置过滤器和爱惠浦主滤芯组成，部件配置均以装箱单为准。
- 前置过滤器使用了聚丙烯纤维滤芯或者聚丙烯炭棒复合滤芯，可以起到粗滤的作用，并延长爱惠浦主滤芯的使用寿命。请参照不同型号的与水接触的零部件及所用材料。
- 爱惠浦主滤芯为旋转快拆式金属壳滤芯，耐压性强，安装及更换非常方便。

关键部件(核心水处理技术)

型号	丙烯腈-苯乙烯滤壳 聚丙烯滤芯，精度1 μ m，1个	复合滤芯（内置PE金属滤壳+载银粉末活性炭+微滤膜组件 精度：0.5 μ m）	饮用水接头
爱惠浦牌Coldrink2-4DC型净水器	Φ 65mm \times 250mm	ϕ 80mm \times 374mm，2支并联	1个
爱惠浦牌Coldrink2-MC ² 型净水器	Φ 65mm \times 508mm	ϕ 80mm \times 526mm，2支并联	1个
爱惠浦牌Coldrink2-XC ² 型净水器	Φ 65mm \times 508mm	ϕ 80mm \times 635mm，2支并联	1个
型号	丙烯腈-苯乙烯滤壳 聚丙烯滤芯，精度1 μ m（ Φ 65）	复合滤芯（内置PE金属滤壳+载银粉末活性炭+微滤膜组件 精度：0.5 μ m +磷酸盐）	饮用水接头
爱惠浦牌Insurice Twin PF-BH ² 型净水器	1支	ϕ 80mm \times 372mm，2支并联	1个
爱惠浦牌Insurice Twin PF-MH ² 型净水器	1支	ϕ 80mm \times 525mm，2支并联	1个
型号	丙烯腈-苯乙烯滤壳 聚丙烯炭棒复合滤芯 精度10 μ m（ Φ 69）	复合滤芯（内置PE金属滤壳+载银活性炭纤维滤芯 精度：0.5 μ m）	饮用水接头
爱惠浦牌Coldrink2-4FC型净水器	1支	ϕ 80mm \times 374mm，2支并联	1个
爱惠浦牌Coldrink2-7FC型净水器	1支	ϕ 80mm \times 526mm，2支并联	1个
型号	丙烯腈-苯乙烯滤壳 聚丙烯炭棒复合滤芯,精度10 μ m（ Φ 69）	复合滤芯（内置PE金属滤壳+载银活性炭纤维滤芯 精度：0.5 μ m+磷酸盐）	饮用水接头
爱惠浦牌Insurice Twin PF-4FC-S型净水器	1支	ϕ 80mm \times 374mm，2支并联	1个
爱惠浦牌Insurice Twin PF-7FC-S型净水器	1支	ϕ 80mm \times 526mm，2支并联	1个

保修卡

售后服务条款

- 1、用户应保存好购机发票、产品保修卡以及本手册末页条形码 / 防伪标签，作为售后服务依据。如无法出示保修卡和有效购买发票的，本公司将不予提供相应服务。
- 2、由爱惠浦授权服务经销商上门为用户提供安装、维护、维修服务。
- 3、保修期为 1 年，自有效购买发票注明的日期起计算。在保修期内，如出现产品质量问题，当地经销商或服务商负责提供免费保修服务；超过保修期的，经销商或服务商将收取相应的维修费用。如果联系不上经销商或服务商，请拨打爱惠浦服务电话 400-820-6671。
- 4、以下情况将不享受我司提供的保修服务：
 - 非本公司授权的专业人员安装；
 - 用户未按照使用说明书所述正常方式操作造成的产品故障或损坏；
 - 用户私自修理或改动设备所造成的故障或损坏；
 - 任何不可抗力（包括但不限于火灾、水灾、地震、雷击等自然灾害）所造成的故障或损坏；
 - 任何人为因素（包括但不限于摔坏、撞击等）所造成的故障或损坏；
 - 无法出示保修卡、购机发票或发票上内容有涂改；
 - 使用未经本公司认可的部件造成的一切问题。
- 5、保修期内为用户维修设备后更换下来的旧零件均将由滨特尔公司无偿收回。
- 6、水处理设备中的所有滤芯滤料等耗材不享受免费保修服务。
- 7、边远地区如需到现场实行保修服务时，经销商或服务商将收取一定的服务费用。
- 8、上述售后服务条款仅适用于中国大陆地区。

(虚线)



上海市延安西路 1118 号龙之梦大厦 19 楼
滨特尔水处理有限公司商用服务部 收

用户信息反馈联

📎 请沿虚线剪下此回执并放入信封寄回上述地址

尊敬的顾客，

非常感谢您选择和使用爱惠浦净水器！

当您购买了本公司产品后，请登录我司官网 www.everpurechina.com.cn，
注册会员并登记您的相关信息，您将获得更好的保障服务以及我们的跟踪服务。

爱惠浦新版防伪标识说明

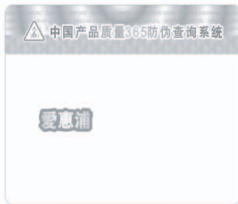
标识效果图



表面效果



揭开效果



剥落层效果

标识防伪技术及颜色

标志色值:深蓝C100M80Y20K5
绿C70M15Y100K5灰K70

全息定位logo



定位全息区域

网纹内隐藏字母标记: "P"

双色防伪团花网纹:
C100M100蓝C100

表面效果

文字断笔: "码"



20位彩色防伪码

二维码扫描内容:
www.everpurechina.com.cn

揭开效果

爱惠浦 (EVERPURE) 从 2014 年后生产的产品均启用新版防伪标识, 敬请留意。

铭牌粘贴处

爱惠浦®

因为专业，所以信赖

生产者：苏州滨特尔水处理有限公司
生产地址：江苏省苏州市苏州新区何山路 371号
邮政编码：215011
服务热线：400-820-6671
网 址：www.pentairwater.cn



微信公众平台

该说明书最终解释权归本公司所有。如您有任何疑问，欢迎致电爱惠浦服务热线。

SA30074D-1206001_F